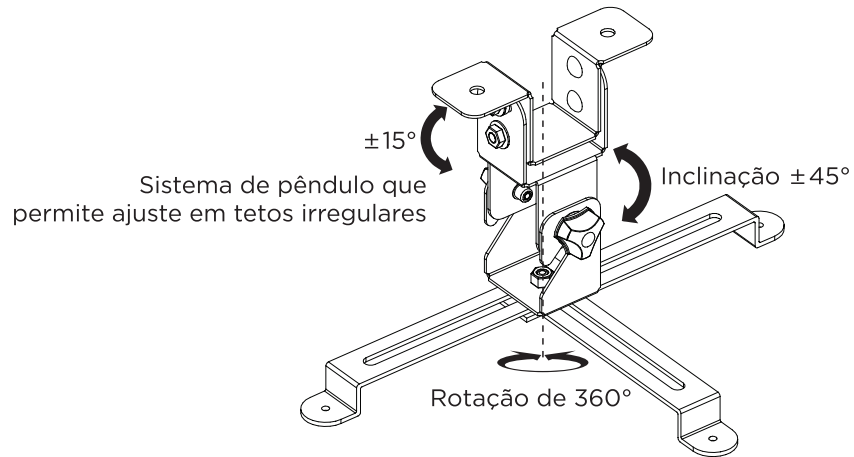
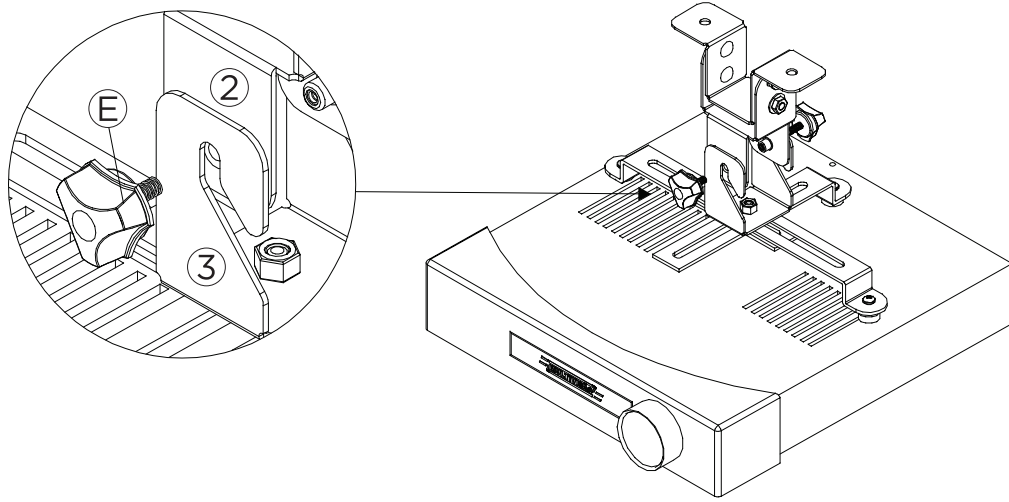


5°. Fixe o suporte ③ na conexão ② com os manípulos ⑤. Verifique se está firme e pronto, montagem concluída!



Para limpeza utilize pano limpo e seco. Nunca use produtos abrasivos.

Acesse o termo de garantia em:
multivisao.com.br/termos/termosuportes.pdf

SAC
sac@multivisao.com.br 11 4158-8700
multivisao.com.br

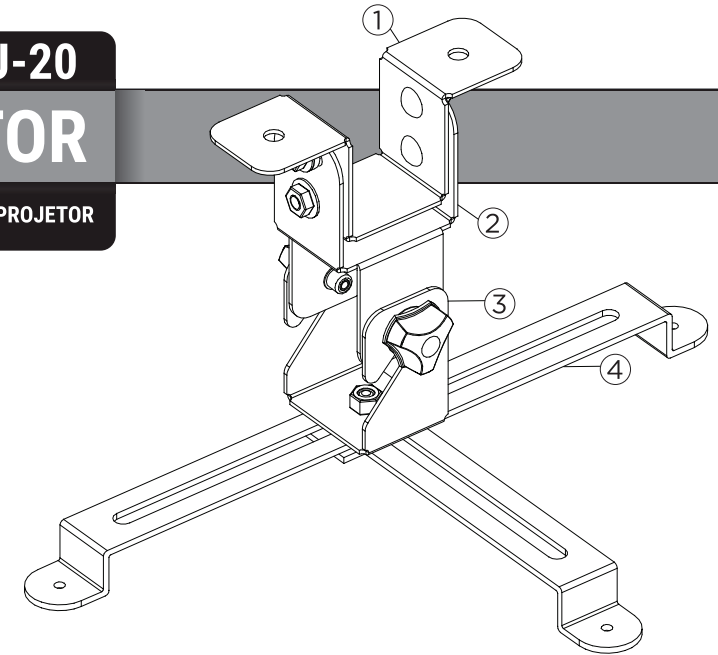
GRUPO
MULTIVISÃO[®]
 Desde 1985



Instruções de instalação
Instrucciones de instalación









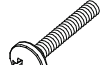


MULTIPROJ-20 PROJETOR

SUPORE DE TETO PARA PROJETOR



Componentes

1 Base ① 1 Conexão ② 1 Suporte ③ 1 Hastes ④

- | | | | | |
|--|---|---|--|--|
| 
A
5 Parafusos
1/4 x 3/4 | 
B
8 Arruelas
Plásticas | 
C
4 Porcas 1/4 | 
D
1 Porca Parlock
1/4 | 
E
2 Manipulos |
| 
F
2 Parafusos
5/16 x 55 | 
G
2 Buchas
10 mm | 
H
7 Arruelas
1/4 | 
I
3 Parafusos
M4 x 16 | 
J
3 Parafusos
M6 x 16 |
| 
K
3 Espaçadores 5 mm | | | | |

Ferramentas necessárias



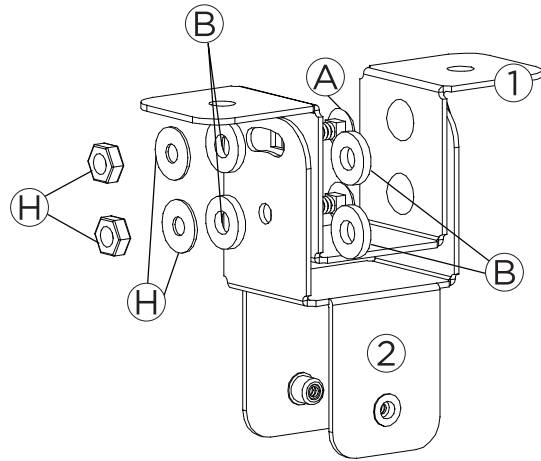
Chave Phillips

Furadeira com
Broca 10 mm

Chave de
Boca 11 mm

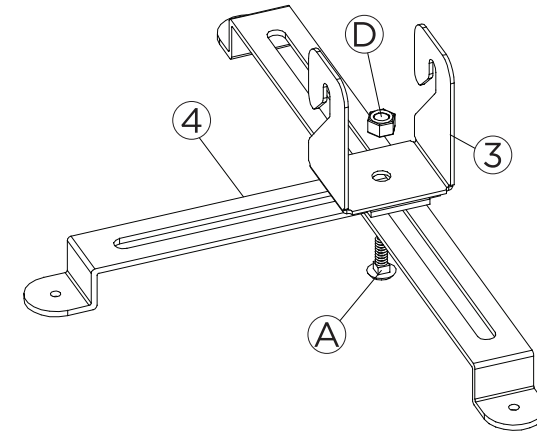
Chave de
Boca 9/16

1º. Fixe a conexão ② na base ① com os parafusos ⑤, arruelas ⑥, arruelas ⑦ e parafusos ⑧, dos dois lados.



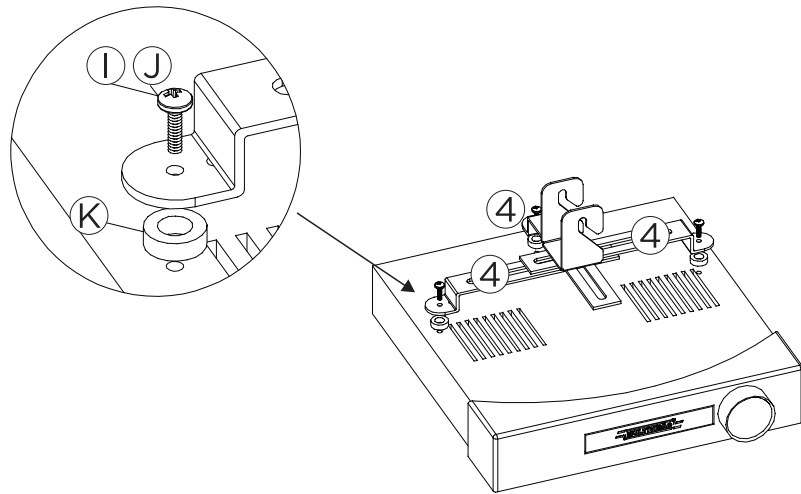
1º. Coloque el soporte ① en la ubicación deseada para la instalación y haga marca de agujero. Taladre los agujeros con el taladro y taladre indicados.

2º. Fixe as hastes ④ no suporte ③ com o parafuso ⑨ e porca ⑩.



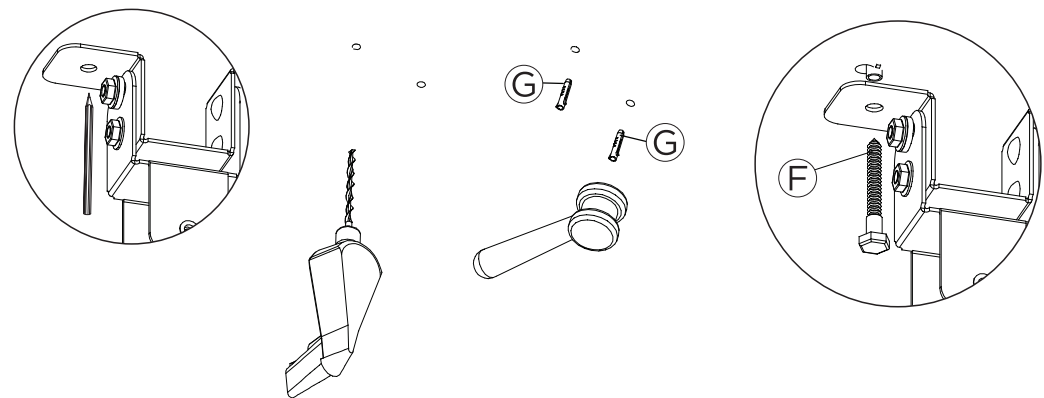
2º. Inserte las bujes ⑨ en los orificios y fije el soporte con los tornillos ⑩. Asegúrese de que el soporte esté firmemente contra la pared. En caso de duda, consulte un experto.

3º. Verifique qual o parafuso ideal para o seu projetor ① ou ② e fixe as hastes ④ no projetor. Utilize os espaçadores ③.



3º. Compruebe la distancia entre los agujeros en el televisor, si la distancia es hasta 10 x 20 cm, no use extensiones ④.

4º. Posicione o suporte no local desejado para instalação e faça a marcação dos furos. Faça os furos com a furadeira e broca indicada. Insira as buchas ⑤. Fixe o suporte com os parafusos ⑥.



Si la distancia entre los agujeros es mayor de 10 x 20 cm. Utilizar el ④ extensores. Compatible con Vesa hasta 40 x 40 cm.