

## CERTIFICADO DE GARANTIA

A MULTIVISÃO INDÚSTRIA E COMÉRCIO LTDA., identificada pelo endereço e telefone constantes no final deste instrumento, garante este produto contra quaisquer vícios ou defeitos de fabricação, pelo período de 05 (Cinco) anos, incluído o período legal previsto no Código de Defesa do Consumidor observadas as seguintes condições:

1. O período de garantia será contado a partir da emissão da nota fiscal do revendedor ao primeiro adquirente.
2. A garantia não abrangerá os danos decorrentes de instalações/montagens inadequadas realizadas pelo consumidor ou por terceiros contratados por ele, utilização em desacordo com o manual de instrução, acidentes (caso fortuito, força maior, etc.) e uso abusivo do produto. Da mesma forma, a garantia perderá sua validade, mesmo antes de expirado seu prazo, se o produto apresentar sinais de violação, modificação, adaptações ou conserto por pessoa não autorizada.
3. Em caso de quaisquer vícios ou defeitos de fabricação, o consumidor deverá contatar imediatamente a MULTIVISÃO, no Serviço de Atendimento ao Consumidor, pelo telefone (11) 4158-8700 ou, diretamente o revendedor, no caso de ocorrência fora da Capital do Estado de São Paulo, que comunicará o fabricante, para que sejam adotadas as providências necessárias.
4. Se houver dúvida quanto aos vícios ou defeitos de fabricação, o produto será analisado pela MULTIVISÃO, através de agente especializado, indicado pelo fabricante, e somente depois de comprovado o defeito, a substituição ou conserto do produto / peça poderá ser realizada.
5. O Atendimento pela garantia será feito exclusivamente pela assistência técnica da MULTIVISÃO e pelo agente especializado por ela contratado
6. Para a prestação de serviço de garantia, será imprescindível a apresentação da nota fiscal de venda e compra.
7. Fica eleito o foro central da comarca de S.Paulo (SP) para dirimir dúvidas de correntes de consumo e ou da garantia. O consumidor que não concordar deve assim se manifestar enviando telegrama ao fabricante no prazo máximo de 7 dias contados da compra.

### CUIDADOS AO EQUIPAMENTO

Ao efetuar a limpeza do produto, não utilize substâncias voláteis, tais como álcool ou solventes em geral, pois podem ocasionar danos. Para limpeza, use somente um pano seco.

### RECOMENDAÇÕES

Não deixe o produto exposto a umidade e a luz do sol. Produtos equipados com rodízios devem ser manipulados com máxima cautela e em pisos inteiramente regulares, sob pena de risco de queda dos equipamentos alocados/acomodados no móvel. Em caso de dúvida sobre a resistência de sua parede ou montagem do produto, consulte um técnico profissional na área.

**SAC (11) 4158-8700**

RUA CORONEL JOSÉ NUNES DOS SANTOS, 640-CENTRO-VARGEM GRANDE  
PAULISTA-SP-CEP: 06730-000

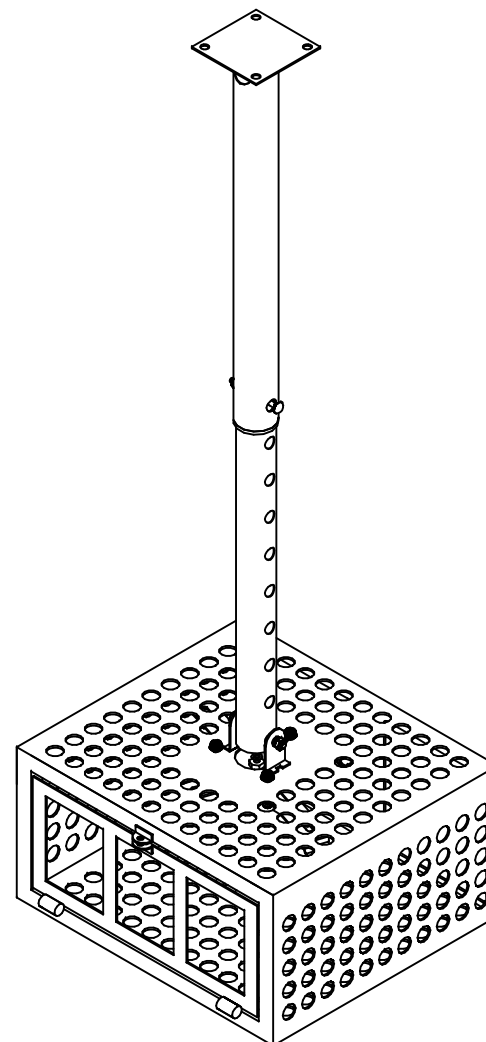
FÁBRICA / VENDAS: 55 (11) 4158-8700 - FAX 55 (11) 4158-1099 - SHOW ROOM: 55 (11)  
4158-8700

<http://www.multivisao.com.br> - e-mail: [sac@multivisao.com.br](mailto:sac@multivisao.com.br)

**SUPORTES**  
**MULTIVISÃO**  
MÓVEIS

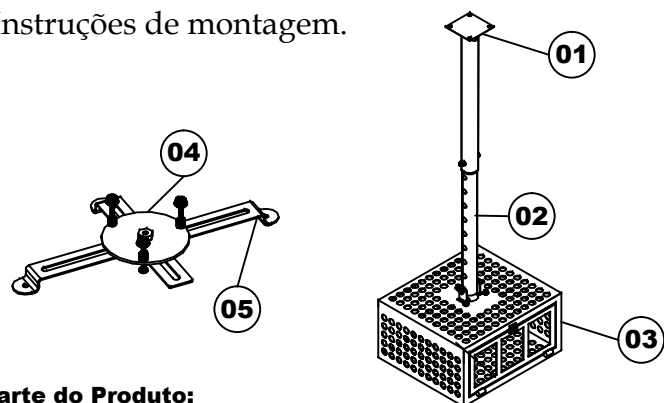
## SUPORTE MULTIVISÃO MULTI-PROJETOR GAIOLA

### Instruções de montagem.



# SUPORTE MULTIVISÃO MULTI-PROJETOR GAIOLA

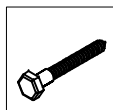
## Instruções de montagem.



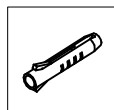
### Parte do Produto:

	QDE.
01 - Base do Suporte	01
02 - Tubo de regulagem	01
03 - Gaiola	01
04 - Disco do Suporte	01
05 - Fixador de regulagem	03

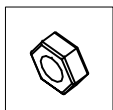
### COMPONENTES :



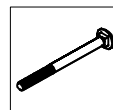
A - Parafuso Sext.  
1/4x45 (4x)



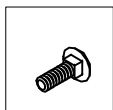
B - Bucha  
8mm BR. (4x)



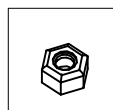
C - Porca  
3/8(2x)



D - Parafuso Francês  
3/8 x 2" 1/4 (1x)



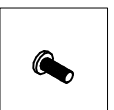
E - Parafuso Francês  
5/16 x 7/8 (1x)



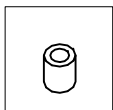
F - Porca  
parlock (1x)



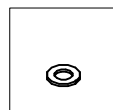
G - Parafuso  
M4/16 (3x)



H - Parafuso  
M5/16 (3x)



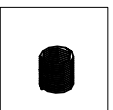
I - Espaçador  
(3x)



J - Arruela  
3/16(3x)



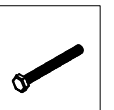
K - Parafuso Francês  
3/16 x 1" 3/8 (3x)



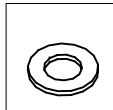
L - Mola  
(3x)



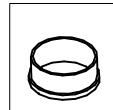
M - Micro-manípulo  
(3x)



N - Parafuso sext.  
3/8 x 3 (1x)

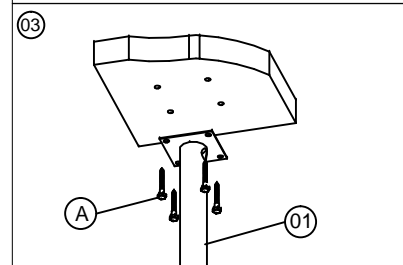
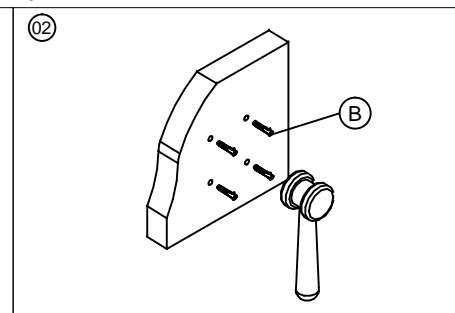
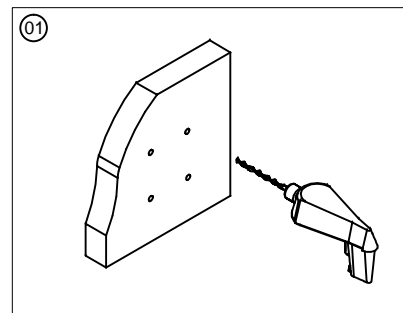


O - Arruela  
3/8 (4x)

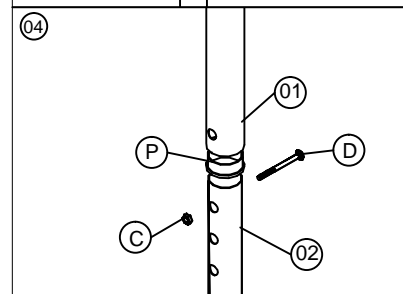


P - Anel de regulagem  
(1x)

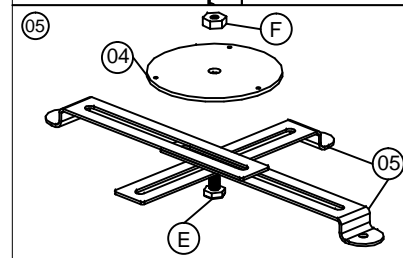
- 01 Posicione a Base do Suporte (01) no Teto, marque os pontos de fixação. Retire a base e com uma furadeira montada com broca de vídea 10mm de diâmetro, faça a furação.
- 02 Encaixe as Buchas (B), na parede com o auxílio de um martelo de borracha, conforme a ilustração.



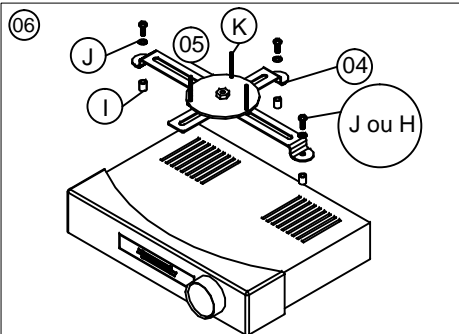
- 03 Fixar a Base do Suporte (01) com os parafusos (A) no teto como mostra a ilustração.
- Após fixar a base do Suporte no Teto, exerça um peso de aproximadamente 30kg para garantir se o teto irá sustentar o peso do conjunto montado. Obs: Caso tenha dúvida da resistência de sua parede, consulte um técnico profissional da área.



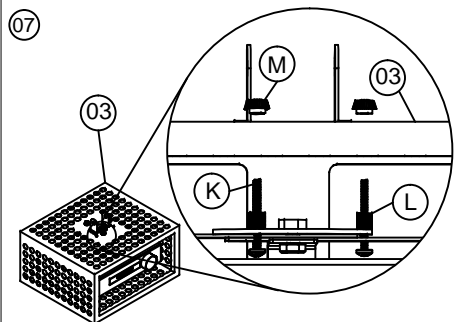
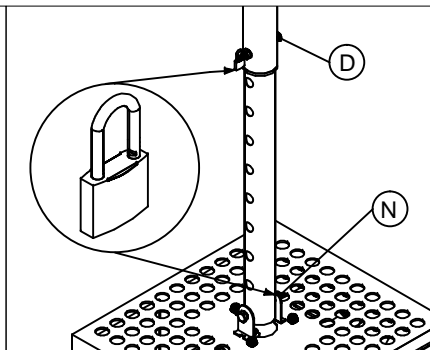
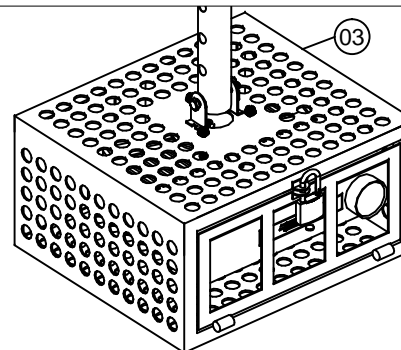
- 04 Utilize o parafuso (D), porca (C) e anel (P) para prender as peças nº01 e 02 como mostra a ilustração.



- 05 Fixe as peças nº04 e 05 com o parafuso (E) e a porca (F) como mostra a ilustração.

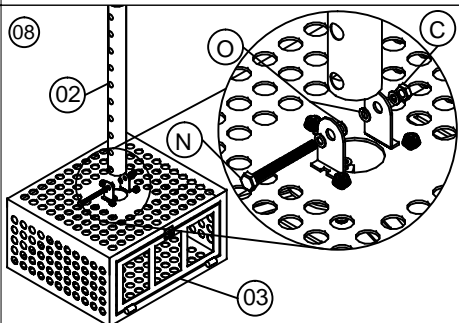


06 Insira os parafusos (K) na peça nº05, em seguida fixe as peças nº04 no aparelho com os parafusos q se adaptarem ao mesmo (J ou H), arruelas (J) e espaçadores (I) como mostra a ilustração.



07 Fixe o aparelho na parte interna da gaiola nº03 colocando as molas (L) e os manipuladores (M) nos parafusos (K) como mostra a ilustração.

**Para maior segurança do seu aparelho, utilize cadeados (não inclusos) na peça nº03 e nos parafusos (D) e (N) como mostra a ilustração.**



08 Fixe as peças nº02 e 3 com o parafuso (N), arruelas (O) e porca (C) como mostra a ilustração.

SUPORTE MULTIVISÃO MULTI-PROJETOR GAIOLA

