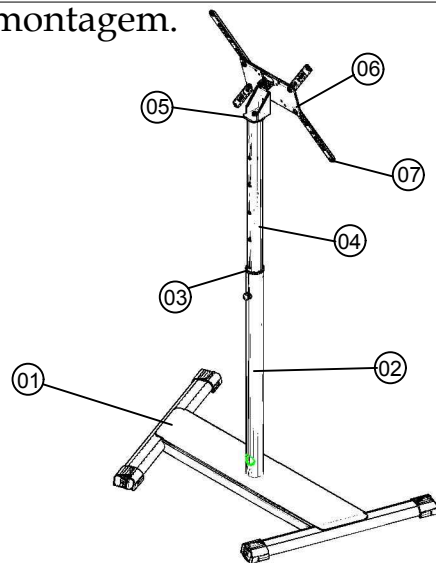


# UNIPRO T1

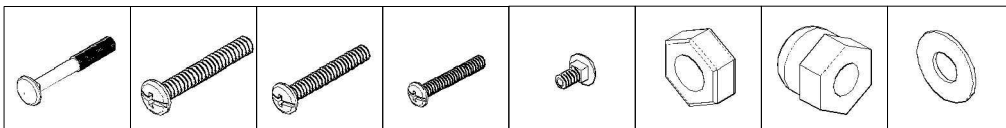
## Instrução de montagem.



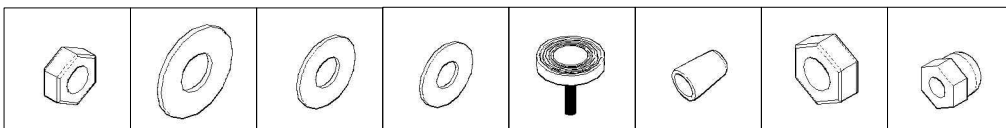
### Partes do Produto:

Partes do Produto:	QDE.
01 - Base	01
02 - Tubo inferior	01
03 - Bucha	01
04 - Tubo superior	01
05 - Mecanismo	01
06 - Chapa fixação TV	01
07 - Prolongador	04

### COMPONENTES :

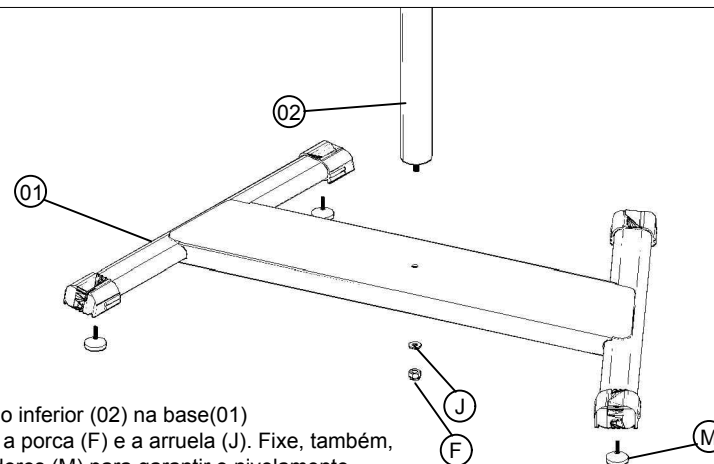


A - Parafuso 3/8" x 2 1/4" (2x)    B - Parafuso M8x25 (4x)    C - Parafuso M6x16 (4x)    D - Parafuso M4x16 (4x)    E - Parafuso 1/4"x3/8" (4x)    F - Porca 3/8" (1x)    G - Porca Calota 3/8" (1x)    H - Arruela Plastica (1x)



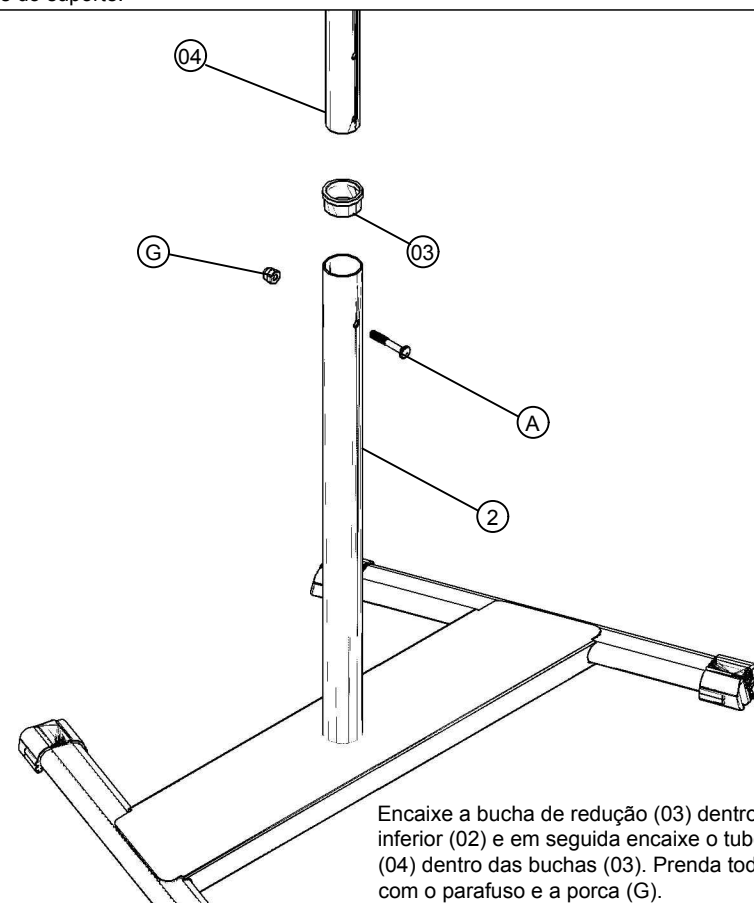
I - Porca 1/4" (4x)    J - Arruela 3/8" (1x)    K - Arruela 5/16 (1x)    L - Arruela 1/4 (4x)    M - Pé nivelador    N - Capa porca (1x)    O - Porca M8 (1x)    P - Porca Parlook 5/16 (1x)

1º

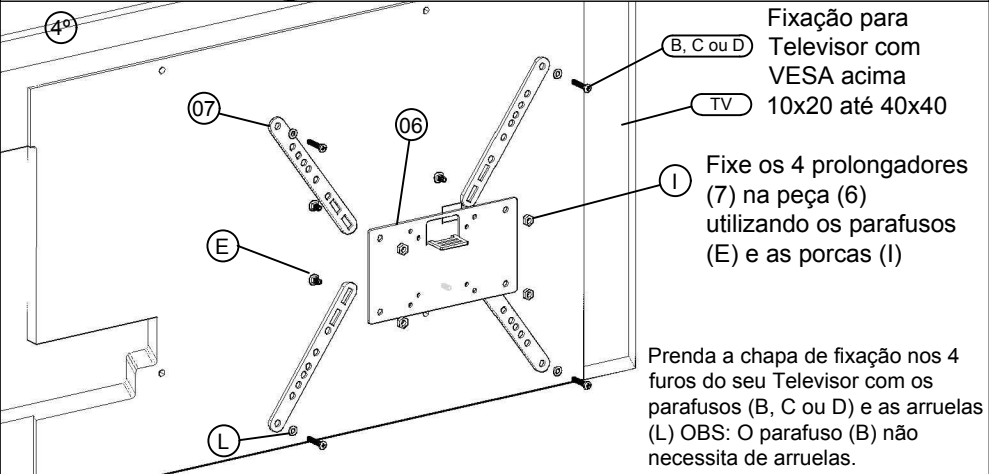
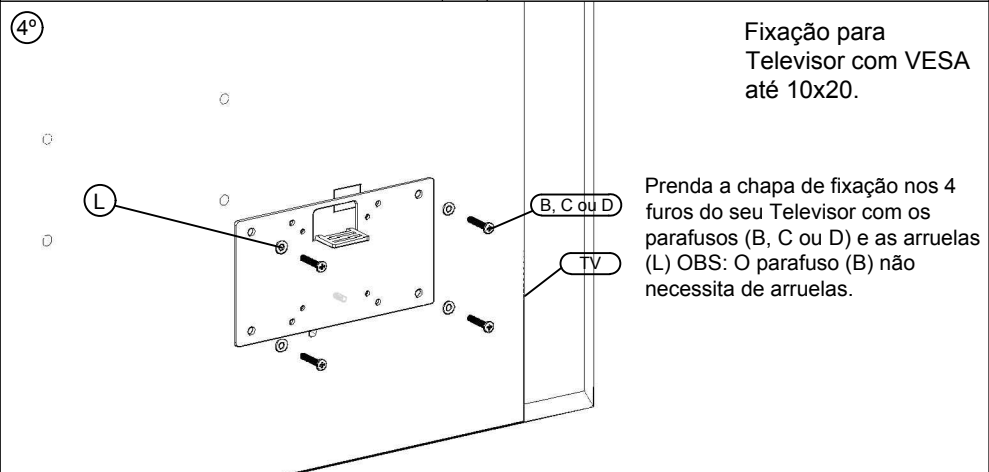
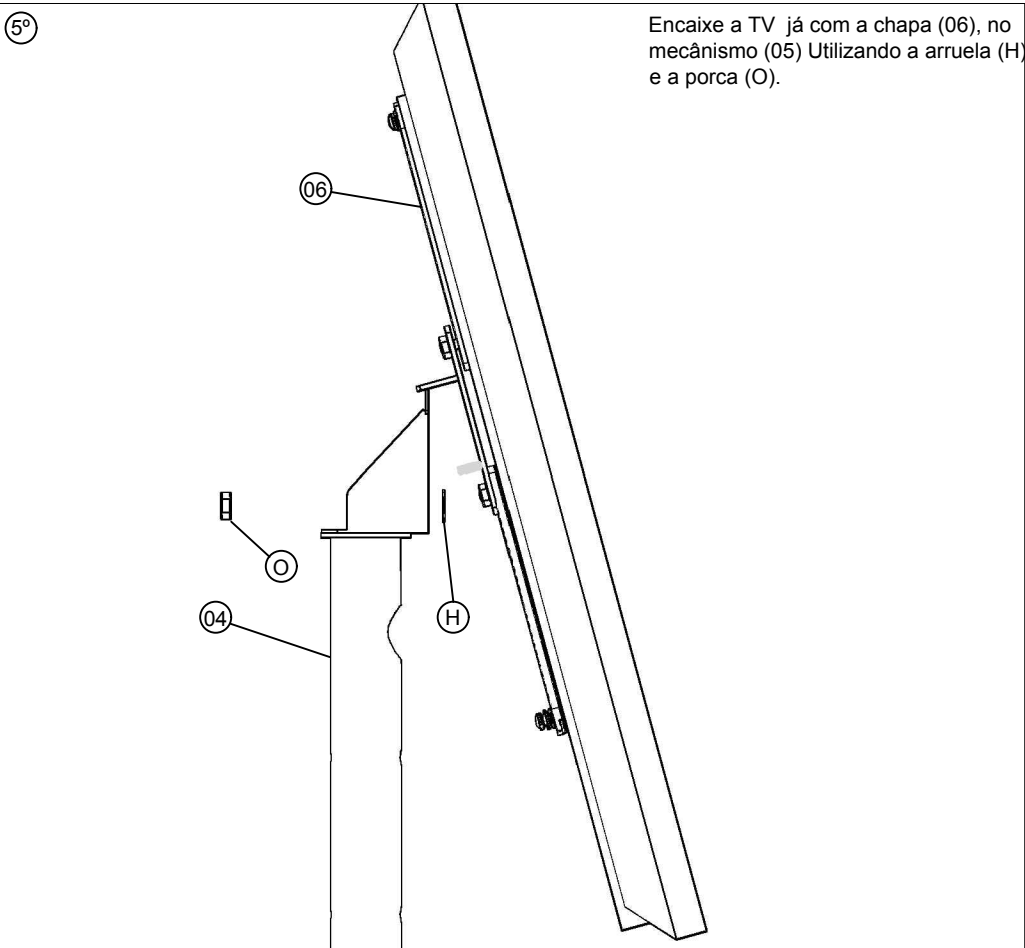
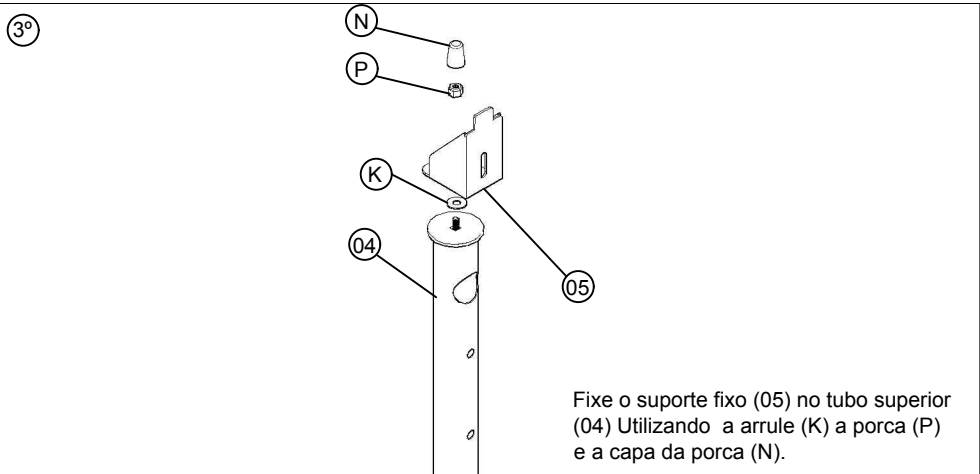


Fixe o tubo inferior (02) na base(01) utilizando a porca (F) e a arruela (J). Fixe, também, os niveladores (M) para garantir o nivelamento. Deixe o furo de passagem de cabo virado para a parte de trás do suporte.

2º



Encaixe a bucha de redução (03) dentro do tubo inferior (02) e em seguida encaixe o tubo superior (04) dentro das buchas (03). Prenda todo o conjunto com o parafuso e a porca (G).



**SAC (11) 4158-8700**  
 RUA CORONEL JOSÉ NUNES DOS SANTOS, 640-CENTRO-VARGEM GRANDE  
 PAULISTA-SP-CEP: 06730-000  
 FÁBRICA /VENDAS: 55 (11) 4158-8700 - FAX 55 (11) 4158-1099 - SHOW ROOM: 55 (11) 4158-8700  
<http://www.multivisao.com.br> - e-mail: [sac@multivisao.com.br](mailto:sac@multivisao.com.br)

