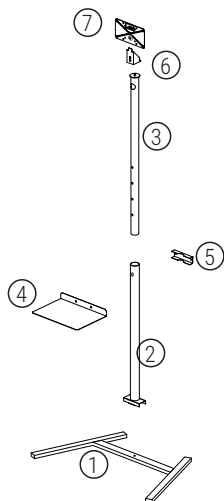


PEDESTAL CLASS

PEDESTAL com RODÍZIOS para TV e LAPTOP

SUPORTE PARA TV **19"-56"**

- 1 Base do pedestal ①
- 1 Tubo de sustentação ②
- 1 Tubo com ajuste ③
- 1 bandeja para notebook ④
- 1 Trava bandeja ⑤
- 1 Mecanismo de giro ⑥
- 1 Base para TV ⑦



Ferramentas necessárias



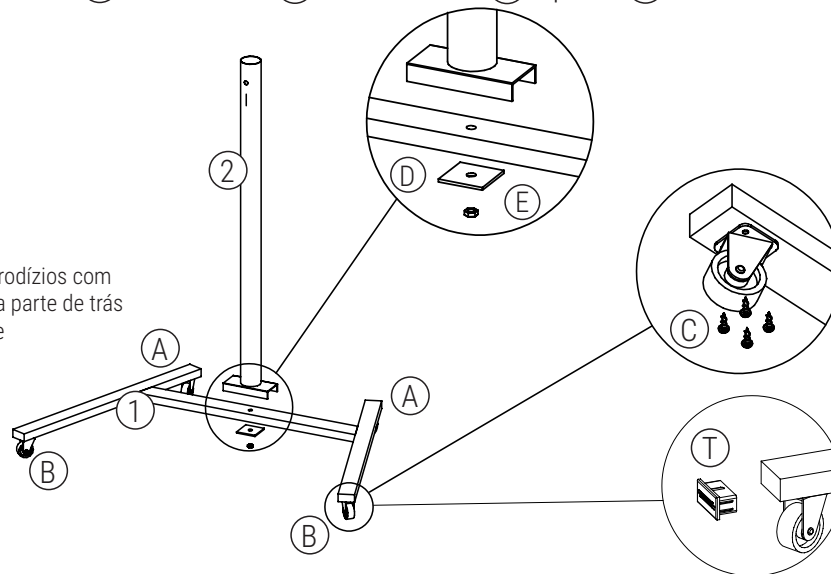
- | | | | | | |
|---|----------------------------------|--|----------------------------------|--|---|
| A
2 Rodízios com trava | B
2 Rodízios sem trava | C
16 Parafusos Panela 4,8 x 13 | D
1 Arruela quadrada | E
1 Porca 3/8 | F
1 Bucha de Redução |
| G
1 Parafuso Francês 3/8 x 2' 1/4 | H
1 Arruela 5/16 | I
1 Porcas calota 3/8 | J
2 Borboletas 1/4 | K
2 Parafusos Franceses 1/4 x 3' | L
4 Parafusos Franceses 1/4 x 3/8 |
| M
4 Prolongadores | N
5 Porca 1/4 | O
5 Arruelas 1/4 | P
1 Porca Parlock 5/16 | Q
4 Parafusos M4 x 16 | R
4 Parafusos M6 x 16 |
| S
4 Parafusos M8 x 25 | T
4 Ponteiros 40 x 20 | | | | |

Acesse o termo de garantia em:
multivisao.com.br/termos/termosuportes.pdf

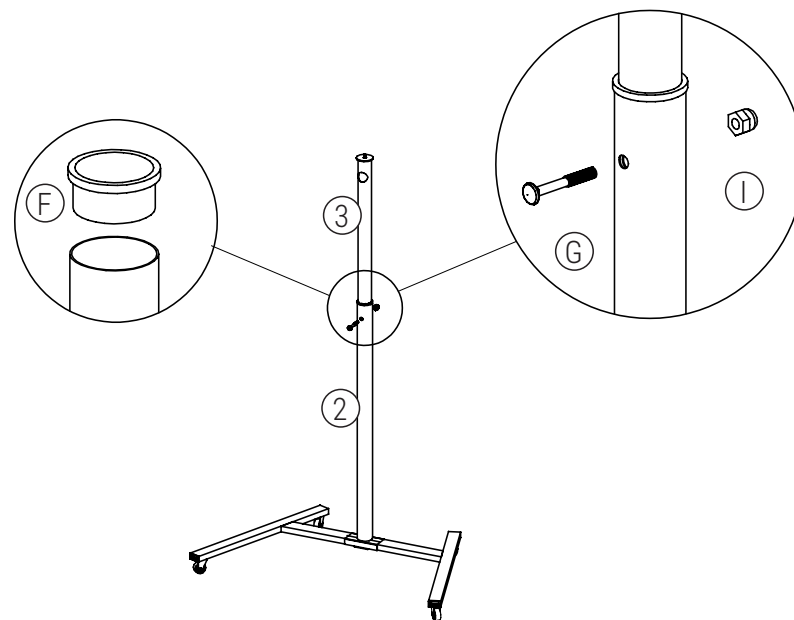
SAC
sac@multivisao.com.br 11 4158-8700
multivisao.com.br

1°. Fixe os rodízios (A) e (B) na base (1) com os parafusos (C). Em seguida coloque as ponteiros (T) e fixe o tubo (2) com a arruela (D) e porca (E).

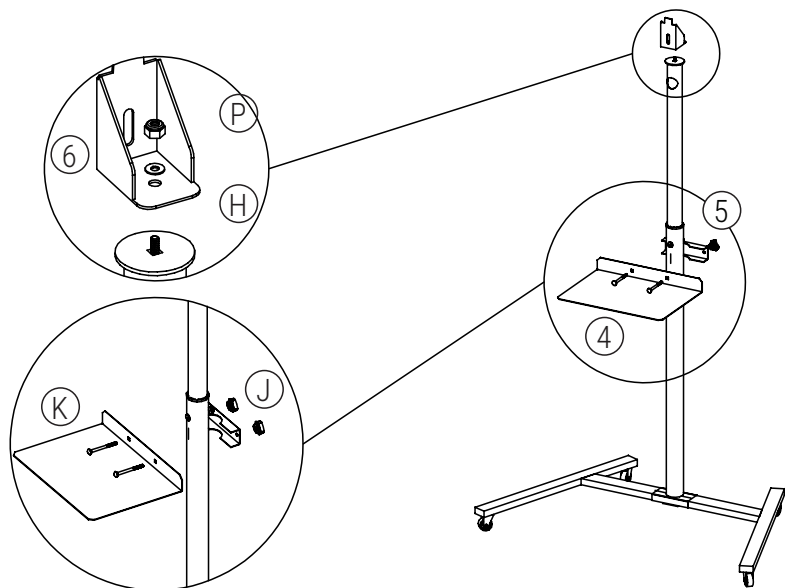
fixe os rodízios com trava na parte de trás da base



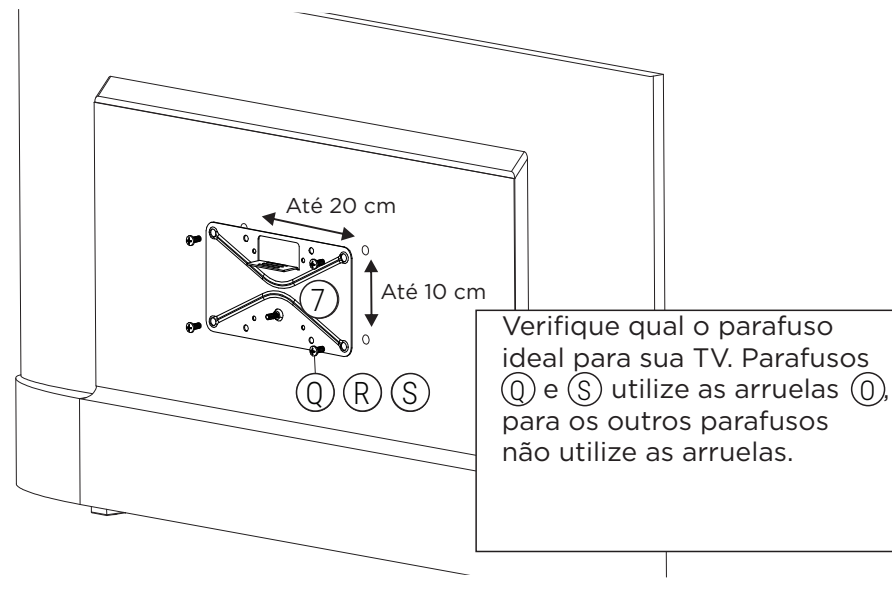
2°. Insira a bucha de redução (F) no tubo (2), em seguida coloque o tubo de ajuste (3) na altura desejada e fixe-o com o parafuso (G) e porca (I).



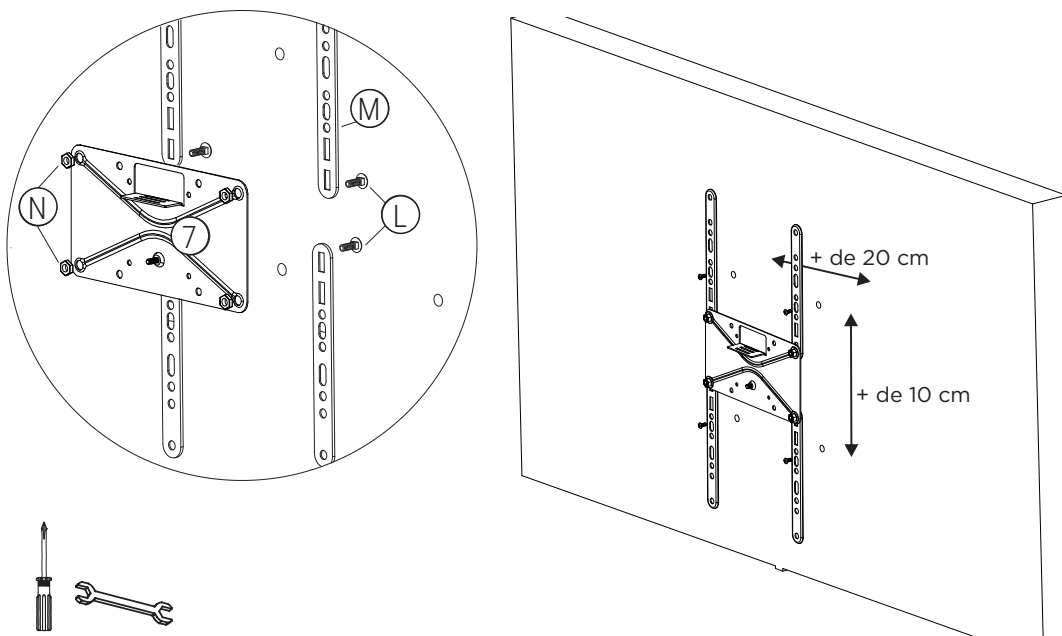
3°. Fixe a bandeja (4) utilizando a trava bandeja (5) e os parafusos (K) e borboletas (J). Em seguida prenda o mecanismo de rotação (6) com a porca (P) e arruela (H).



4° Verifique a distância entre os furos da TV, se a distância for até 10 x 20 cm, não utilize os prolongadores (M).



5°. Se a distância entre os furos for maior que 10 x 20 cm, utilize os prolongadores (M). O suporte é compatível com Vesa até 40 x 40 cm.



6°. Fixe a base para TV (7) no mecanismo de giro (6) com a arruela (O) e porca (N) e pronto, montagem concluída!

