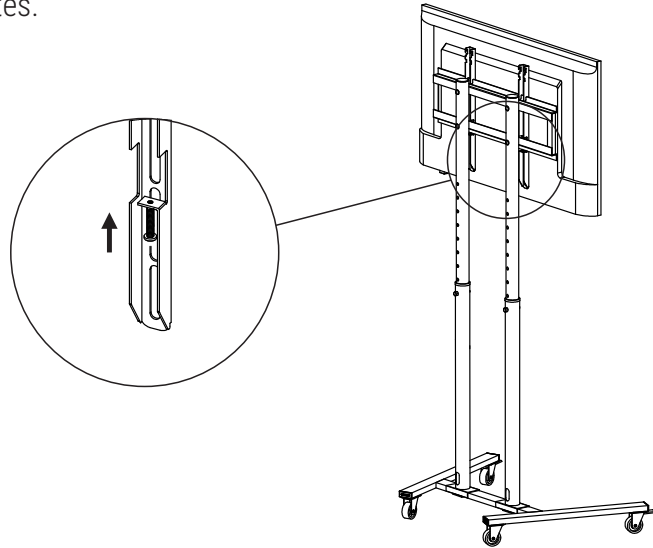
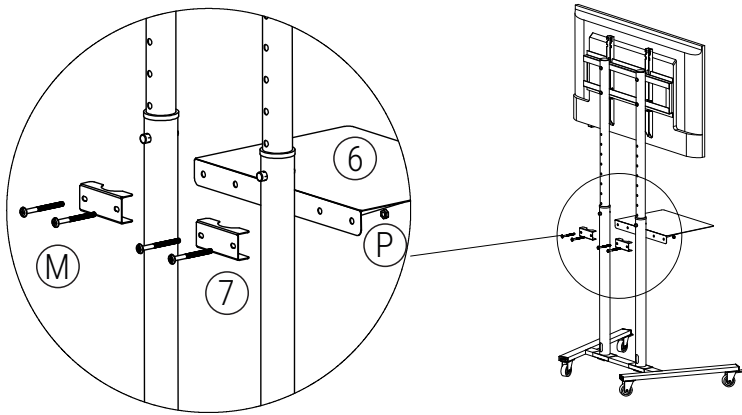


5°. Fixe as hastes (5) já fixadas na TV no mecanismo (4) utilizando os parafusos já fixados na hastes.



5°. Fije las varillas (5) ya fijadas en el televisor al mecanismo (4) con los tornillos ya fijados a las varillas.

6°. Fixe a bandeja (6) nos tubos na altura desejada utilizando as travas (7), parafusos (M) e porcas (P), e pronto montagem concluída!



6°. Fijar la bandeja (6) a los tubos a la altura deseada mediante los cerrojos (7), pernos (M) y tuercas (P), y listo montaje terminado!

Acesse o termo de garantia em:
multivisao.com.br/termos/termosuportes.pdf



Instruções de instalação

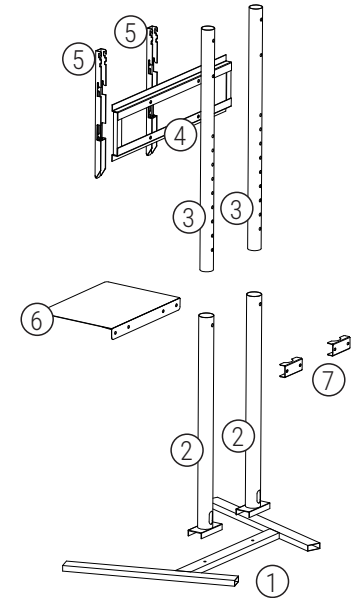
Instrucciones de instalación

PEDESTAL PLUS

PEDESTAL com RODÍZIOS
 para TV e LAPTOP

SUPORTE PARA TV 40"-76"

- 1 Base do pedestal (1)
- 2 Tubos de sustentação (2)
- 2 Tubos com ajuste (3)
- 1 Mecanismo de fixação (4)
- 2 Hastes para TV (5)
- 1 Bandeja para notebook (6)
- 2 Travas para bandeja (7)



- | | | | | | |
|-------------------------------------|--------------------------|--------------------------------------|-------------------------|--------------------------|-------------------------|
| (A) 2 Rodízios com trava | (B) 2 Rodízios sem trava | (C) 16 Parafusos Panela 4,8 x 13 | (D) 4 Ponteiras 50 x 20 | (E) 4 Porcas 3/8 | (F) 2 Buchas de Redução |
| (G) 2 Parafusos Francês 3/8 x 2"1/4 | (H) 2 Capas 9/16 | (I) 4 Parafusos Francês 5/16 x 2"1/4 | (J) 4 Arruelas 5/16 | (K) 4 Porcas 5/16 | (L) 4 Parafusos M6 x 16 |
| (M) 4 Parafusos Lentilha 1/4 x 3" | (N) 4 Parafusos M8 x 25 | (O) 2 Ponteiras 1" 3/4 | (P) 4 Porcas 1/4 | (Q) 2 Arruelas Quadradas | |

Ferramentas necessárias

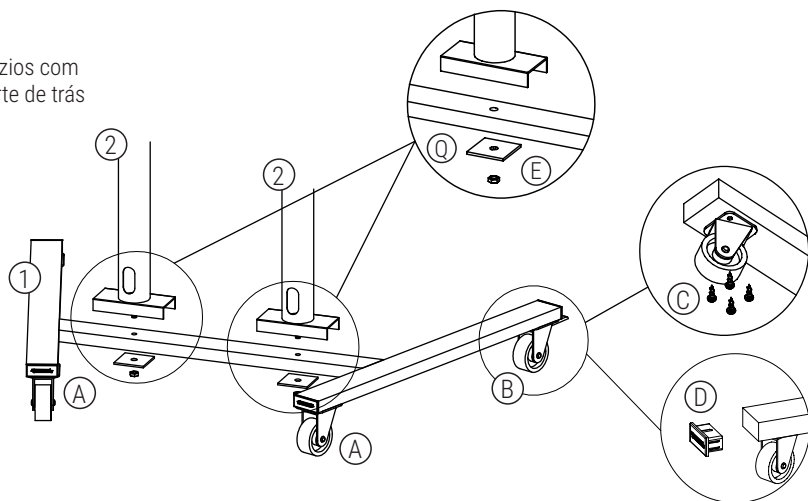


Rev1_OUT2022

SAC
sac@multivisao.com.br 11 4158-8700
multivisao.com.br

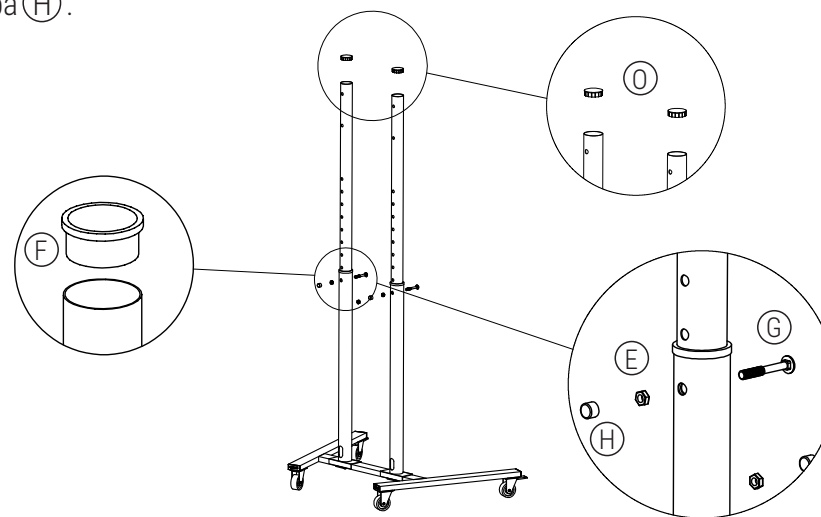
1°. Fixe os rodízios (A) e (B) na base (1) com os parafusos (C). Em seguida coloque as ponteiros (D) e fixe os tubos (2) com a arruela (Q) e porca (E).

Fixe os rodízios com trava na parte de trás da base.



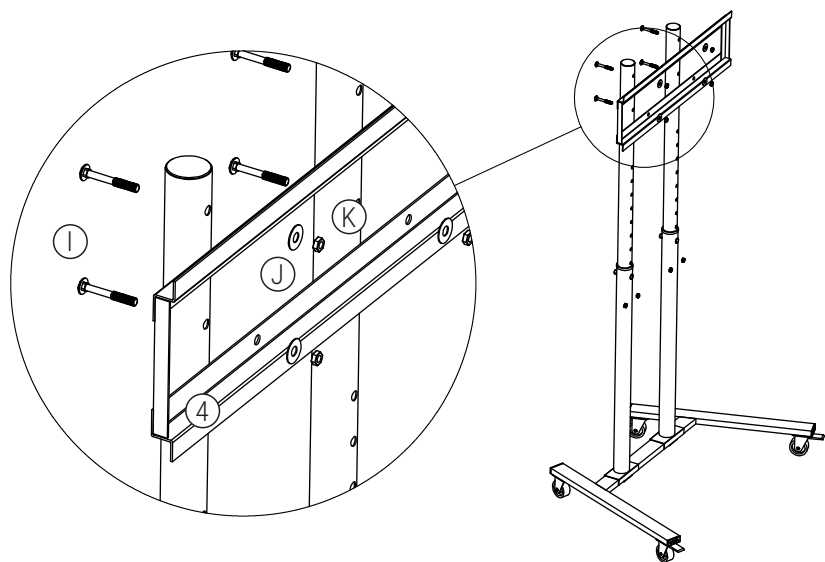
1°. Fije las ruedas (A) y (B) a la base (1) con tornillos (C). entonces pon férulas (D) y fije los tubos (2) con la arandela (Q) y la tuerca (E).

2°. Insira as buchas de redução (F) nos tubos (2), em seguida coloque as ponteiros (O) nos tubos de ajuste (3) e fixe-os na altura desejada com o parafuso (G) porca (E) e capa (H).



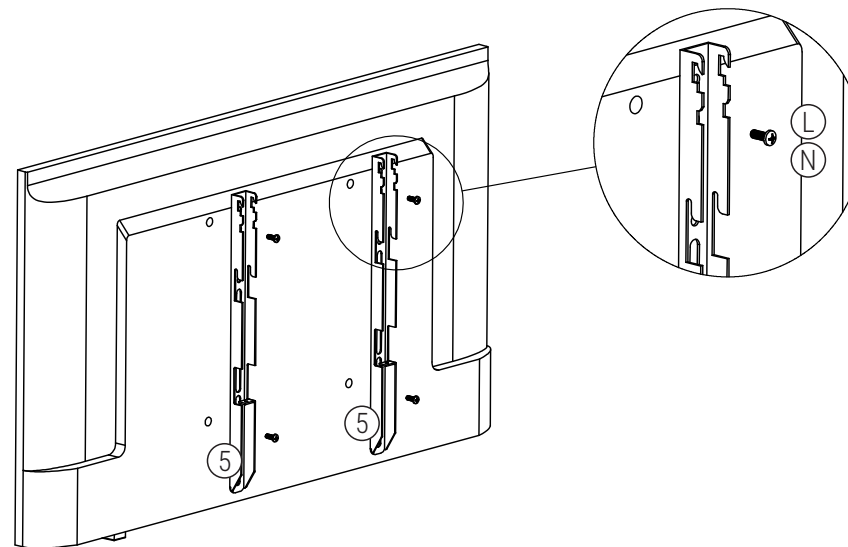
2°. Inserte los casquillos de reducción (F) en los tubos (2), luego coloque las férulas (O) en los tubos de ajuste (3) y fíjarlos a la altura deseada con tornillo (G) tuerca (E) y cubierta (H).

3°. Fixe o mecanismo (4) nos tubos de ajuste (3) utilizando os parafusos (I), arruelas (J) e porcas (K).



3°. Fijar el mecanismo (4) a los tubos de regulación (3) con tornillos (I), arandelas (J) y tuercas (K).

4° Fixe as hastes (5) na TV utilizando os parafusos (L) ou (N).



4°. Fije las varillas (5) al televisor con los tornillos (L) o (N).