

STPF66

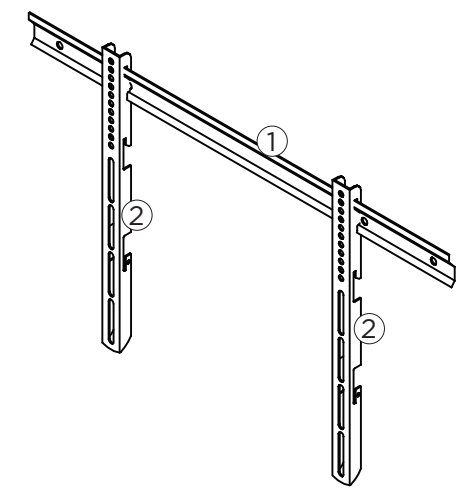
FIXO

SUPOORTE PARA TV **32"-65"**

Para limpeza utilize pano limpo e seco. Nunca use produtos abrasivos.
Para la limpieza utilice un paño limpio y seco. Nunca use productos abrasivos.



Acesse o termo de garantia em:
multivisao.com.br/termos/termosuportes.pdf



Componentes

- 1 Régua de suporte ①
- 2 Hastes para TV ②

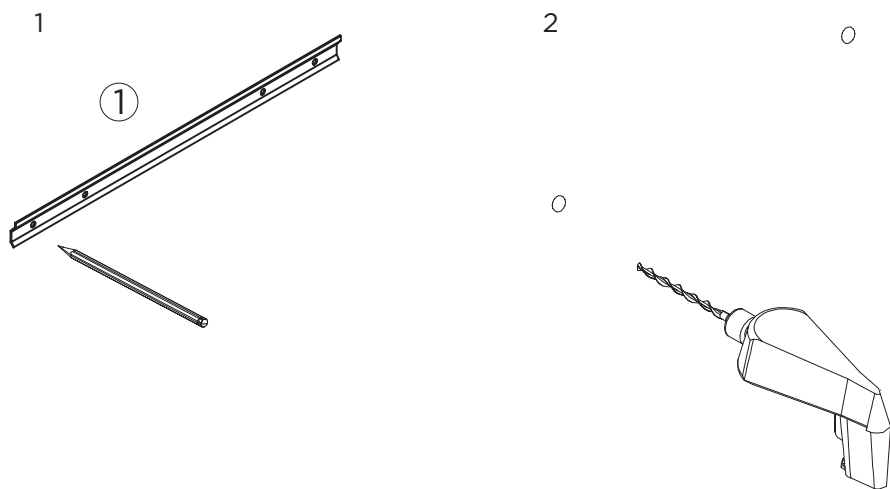
- A 2 Parafusos 5/16
- B 2 Buchas 10 mm
- C 2 Arruelas 5/16
- D 4 Arruelas 3/16
- E 4 Parafusos M4 x 16
- F 4 Parafusos M6 x 16
- G 4 Parafusos M8 x 25

Ferramentas necessárias

- Chave Phillips
- Furadeira com broca 10 mm
- Nível
- Chave de Boca

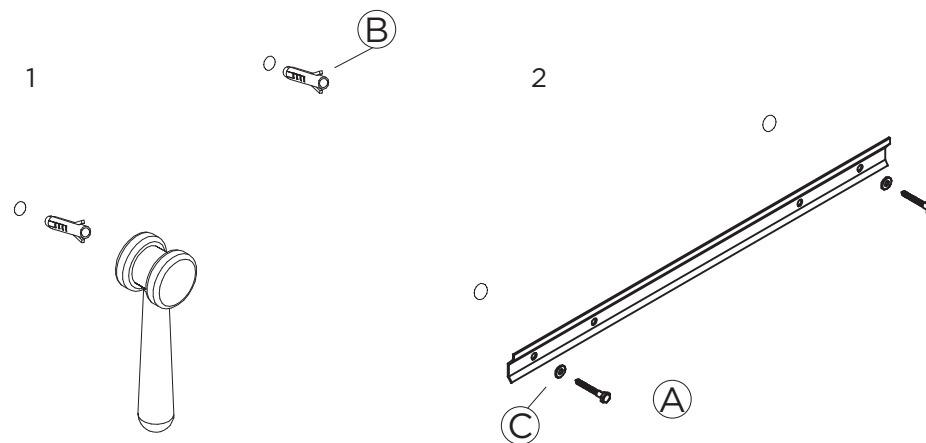
SAC
sac@multivisao.com.br 11 4158-8700
multivisao.com.br

1°. Encoste a régua ① no local desejado para fixação e faça a marcação dos furos. Faça os furos nas marcações com a furadeira e a broca indicada.



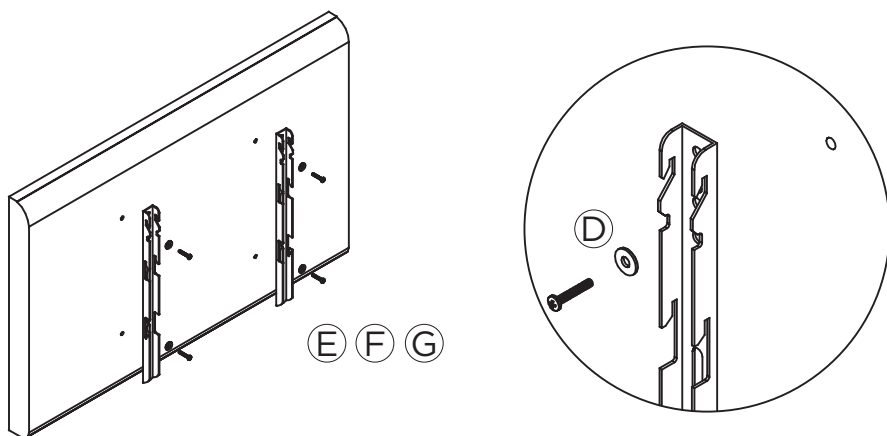
1°. Coloque la regla ① en la ubicación deseada para la fijación y marque la agujeros. Taladre agujeros en las marcas con el taladro y taladro indicados.

2°. Insira as buchas (B) nos furos. Fixe a régua ① com os parafusos (A) e arruelas (C).



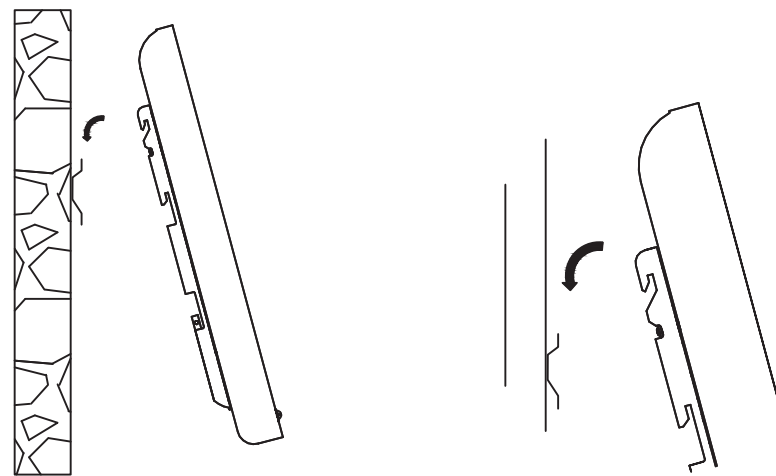
2°. Inserte los casquillos (B) en los agujeros. Fije la regla ① con los tornillos (A) y arandelas (C).

3° Prenda as hastes ② na TV. Verifique qual parafuso (E), (F) ou (G) melhor se adequa à sua TV. Se necessário utilize a arruela (D).



3°. Conecte las ② varillas al televisor. Compruebe qué tornillo (E), (F) o (G) es mejor se adapta a su televisor. Si es necesario, use la arandela (D).

4°. Encaixe as hastes ② no suporte ①, e pronto, montagem concluída!



4°. Coloca las varillas ② en el soporte ① y listo, ¡montaje terminado!