

STPF63

FIXO

SUPOORTE PARA TV **32"-84"**

Para limpeza utilize pano limpo e seco. Nunca use produtos abrasivos.

Para la limpieza utilice un paño limpio y seco. Nunca use productos abrasivos.

Acesse o termo de garantia em:
multivisao.com.br/termos/termosuportes.pdf

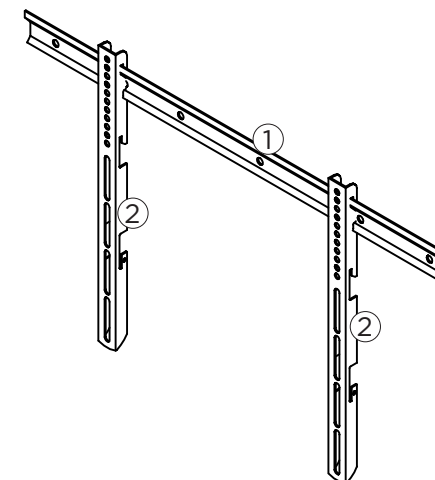
SAC
sac@multivisao.com.br 11 4158-8700
multivisao.com.br



Componentes

1 Régua de suporte ①

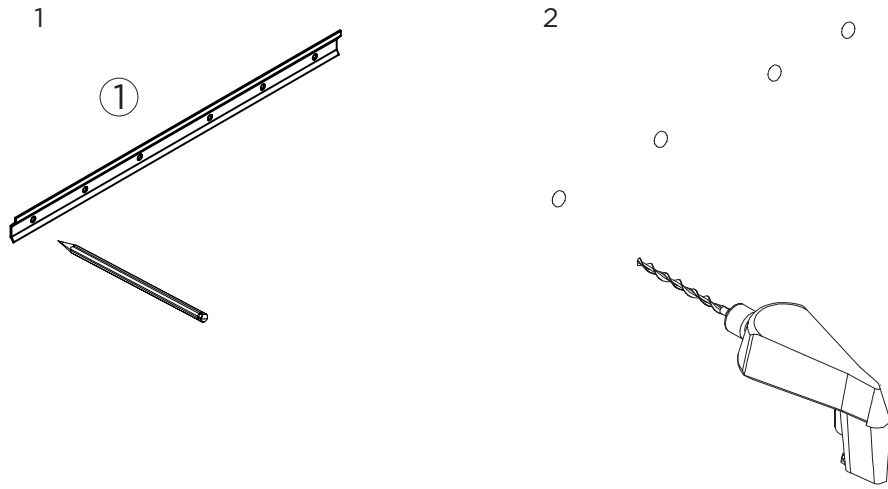
2 Hastes para TV ②



Ferramentas necessárias

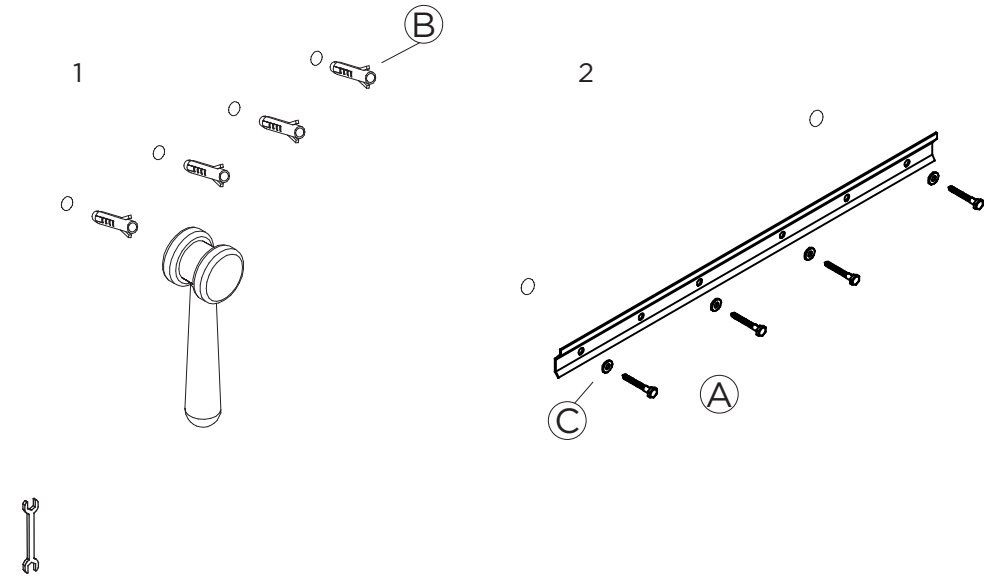


1º. Encoste a régua ① no local desejado para fixação e faça a marcação dos furos. Faça os furos nas marcações com a furadeira e a broca indicada.



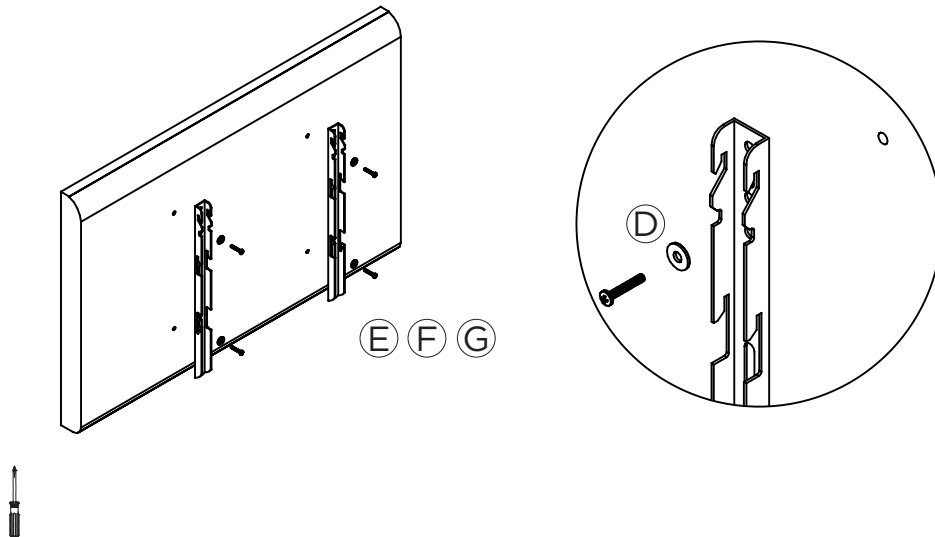
1º. Coloque la regla ① en la ubicación deseada para la fijación y marque la agujeros. Taladre agujeros en las marcas con el taladro y taladro indicados.

2º. Insira as buchas (B) nos furos. Fixe a régua ① com os parafusos (A) e arruelas (C).



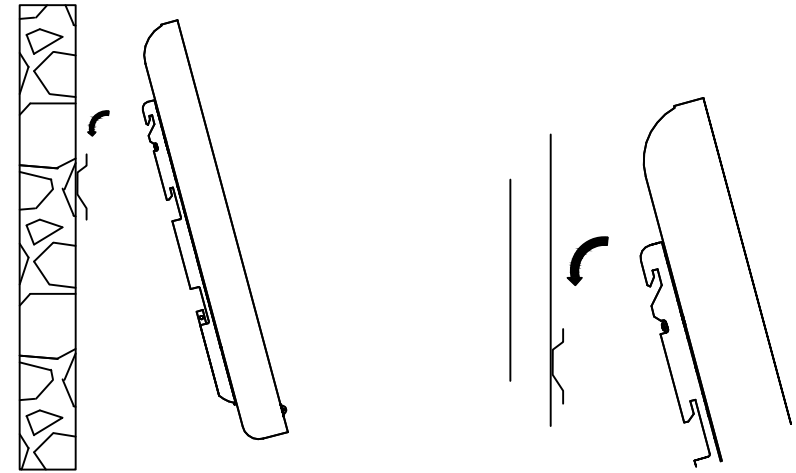
2º. Inserte los casquillos (B) en los agujeros. Fije la regla ① con los tornillos (A) y arandelas (C).

3º. Prenda as hastes ② na TV. Verifique qual parafuso (E), (F) ou (G) melhor se adequa à sua TV. Se necessário utilize a arruela (D).



3º. Conecte las ② varillas al televisor. Compruebe qué tornillo (E), (F) o (G) es mejor se adapta a su televisor. Si es necesario, use la arandela (D).

4º. Encaixe as hastes ② no suporte ①, e pronto, montagem concluída!



4º. Coloca las varillas ② en el soporte ① y listo, imontaje terminado!