

INSTRUÇÕES DE MONTAGEM

FERRAMENTAS NECESSÁRIAS

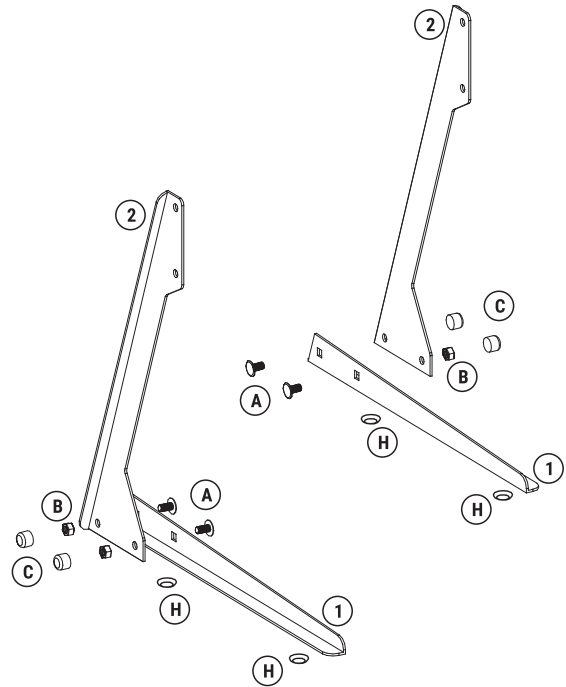


COMPONENTES

- 2 Bases ①
- 2 Colunas ②
- 2 Hastes ③



1° - Insira os Apoios H nas bases e fixe as colunas com os parafusos A, porcas B e encaixe as capinhas C.



2° - Defina a altura ideal e fixe as hastes nas colunas com os parafusos A, porcas B e insira as capinhas C.

3° - Verifique o parafuso ideal para sua TV. Se parafusos M4 ou M6, utilize as arruelas D.

