



Suporte para TV

FIXO: LED/ PLASMA/ LCD/ 3 D

Plug

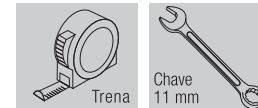
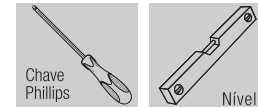
- ATENÇÃO**
1. Ler e observar atentamente toda a instrução antes de iniciar a montagem.
 2. A montagem do produto deverá ser feita em uma superfície limpa e plana.
 3. Evitar batidas e o contato com objetos cortantes.
 4. Observar a carga máxima suportável.



100 kg

Pessoas necessárias para montagem: 2 pessoas

Ferramentas necessárias (Não fornecidas): Furadeira com broca de vídea 8mm

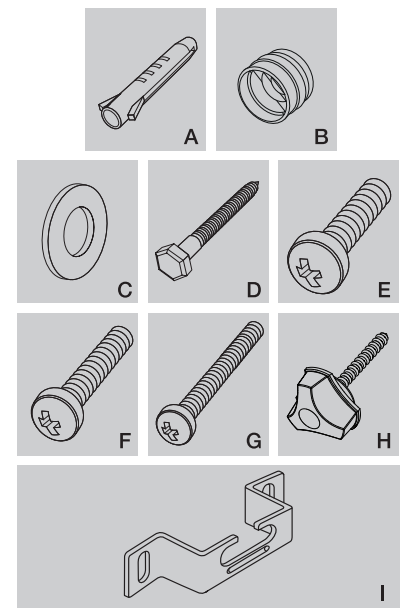


- LIMPEZA**
1. Pano levemente umedecido com água, seguido de pano seco.
 2. Não utilizar produtos químicos ou abrasivos.

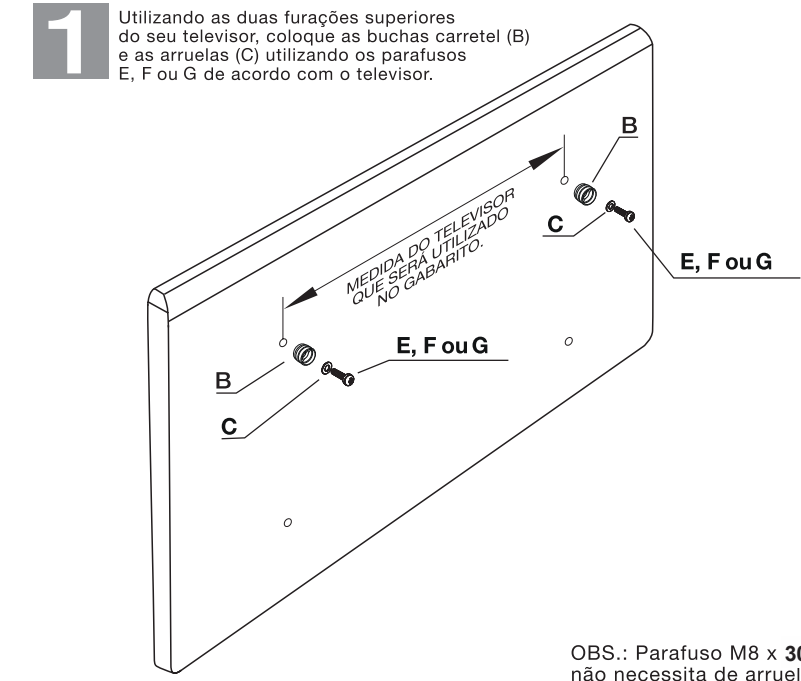
SAC 11 4158 8700 www.multivisao.com.br e-mail: sac@multivisao.com.br

COMPONENTES

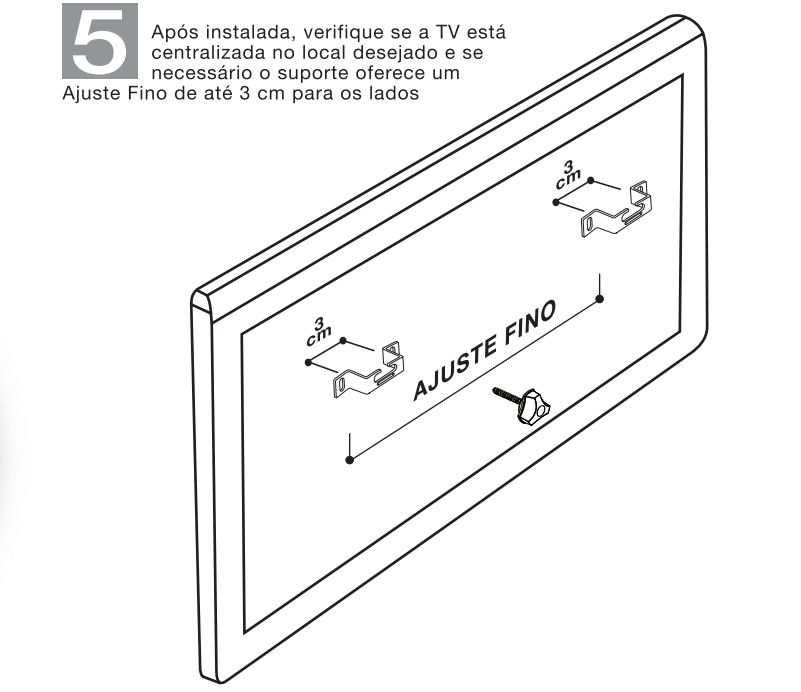
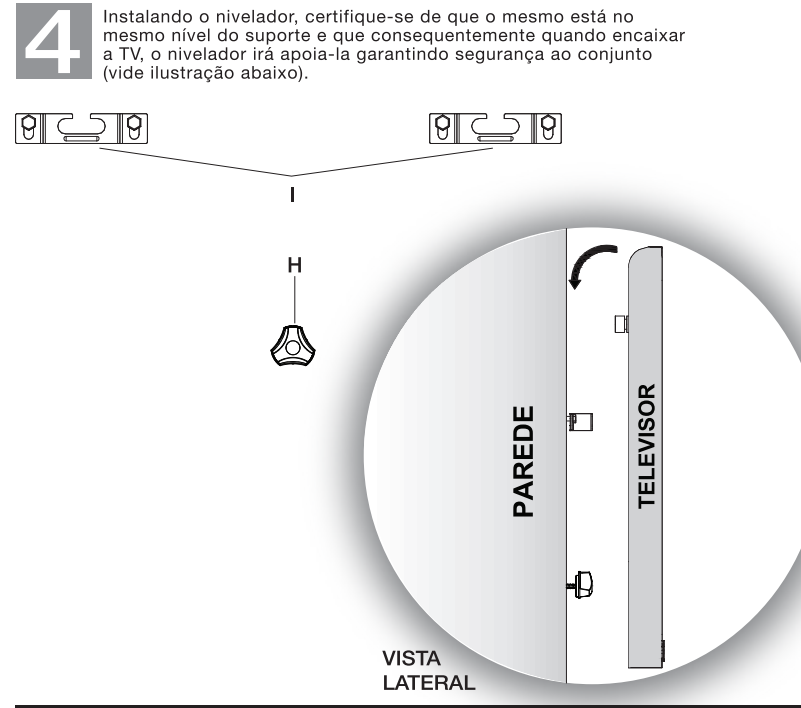
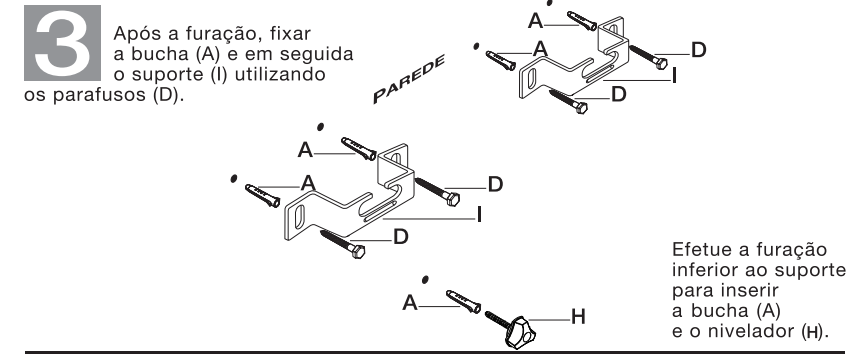
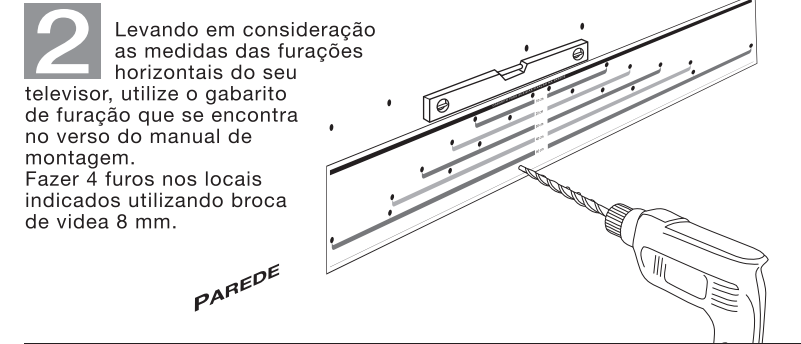
ID QNT DESCRIÇÃO



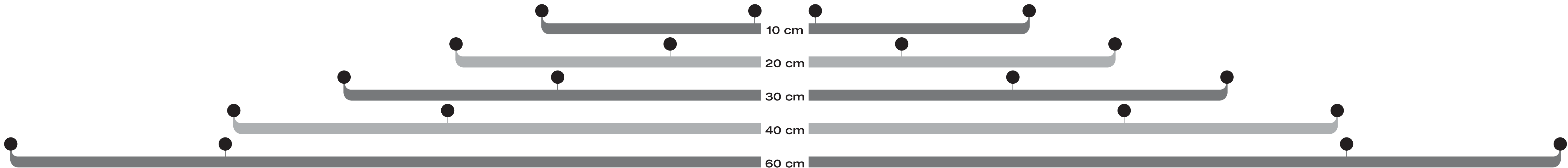
A	5	BUCHA 8mm
B	2	BUCHA CARRETEL
C	2	ARRUELA LISA 1/4
D	4	PARAFUSO 1/4 x 45
E	2	PARAFUSO M8 x 30
F	2	PARAFUSO M6 x 25
G	2	PARAFUSO M4 x 25
H	1	NIVELADOR
I	2	BASE DO SUPORTE



OBS.: Parafuso M8 x 30 (E) não necessita de arruela (C)



GABARITO PARA AUXILIAR FIXAÇÃO NA PAREDE



Após efetuada a furação e inserido o nivelador para o apoio da TV, certifique-se que o mesmo fique totalmente em apoio na parte inferior do televisor conforme ilustração.