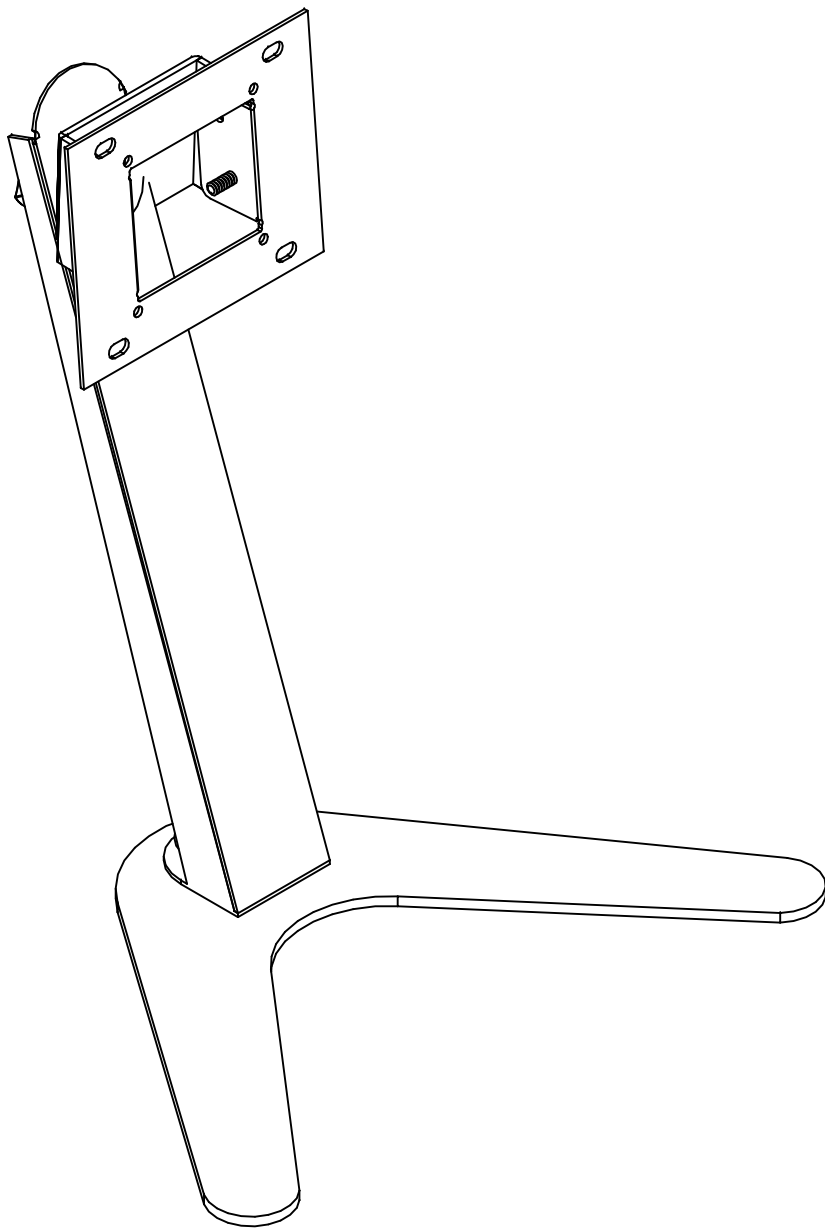


SUPORTE MULTIVISÃO MT-SLIM



CERTIFICADO DE GARANTIA

A MULTIVISÃO INDÚSTRIA E COMÉRCIO LTDA., identificada pelo endereço e telefone constantes no final deste instrumento, garante este produto contra quaisquer vícios ou defeitos de fabricação, pelo período de 05 (Cinco) anos, incluído o período legal previsto no Código de Defesa do Consumidor observadas as seguintes condições:

1. O período de garantia será contado a partir da emissão da nota fiscal do revendedor ao primeiro adquirente.
2. A garantia não abrangerá os danos decorrentes de instalações/montagens inadequadas realizadas pelo consumidor ou por terceiros contratados por ele, utilização em desacordo com o manual de instrução, acidentes (caso fortuito, força maior, etc.) e uso abusivo do produto. Da mesma forma, a garantia perderá sua validade, mesmo antes de expirado seu prazo, se o produto apresentar sinais de violação, modificação, adaptações ou conserto por pessoa não autorizada.
3. Em caso de quaisquer vícios ou defeitos de fabricação, o consumidor deverá contatar imediatamente a MULTIVISÃO, no Serviço de Atendimento ao Consumidor, pelo telefone (11) 4158-8700 ou, diretamente o revendedor, no caso de ocorrência fora da Capital do Estado de São Paulo, que comunicará o fabricante, para que sejam adotadas as providências necessárias.
4. Se houver dúvida quanto aos vícios ou defeitos de fabricação, o produto será analisado pela MULTIVISÃO, através de agente especializado, indicado pelo fabricante, e somente depois de comprovado o defeito, a substituição ou conserto do produto / peça poderá ser realizada.
5. O Atendimento pela garantia será feito exclusivamente pela assistência técnica da MULTIVISÃO e pelo agente especializado por ela contratado
6. Para a prestação de serviço de garantia, será imprescindível a apresentação da nota fiscal de venda e compra.
7. Fica eleito o foro central da comarca de S.Paulo (SP) para dirimir dúvidas de correntes de consumo e ou da garantia. O consumidor que não concordar deve assim se manifestar enviando telegrama ao fabricante no prazo máximo de 7 dias contados da compra.

CUIDADOS AO EQUIPAMENTO

Ao efetuar a limpeza do produto, não utilize substâncias voláteis, tais como álcool ou solventes em geral, pois podem ocasionar danos. Para limpeza, use somente um pano seco.

RECOMENDAÇÕES

Não deixe o produto exposto a umidade e a luz do sol. Produtos equipados com rodízios devem ser manipulados com máxima cautela e em pisos inteiramente regulares, sob pena de risco de queda dos equipamentos alocados/acomodados no móvel.

SAC (11) 4158-8700

RUA CORONEL JOSÉ NUNES DOS SANTOS, 640-CENTRO-VARGEM GRANDE
PAULISTA-SP-CEP: 06730-000

FÁBRICA /VENDAS: 55 (11) 4158-8700 - FAX 55 (11) 4158-1099 - SHOW ROOM: 55 (11)
4158-8700

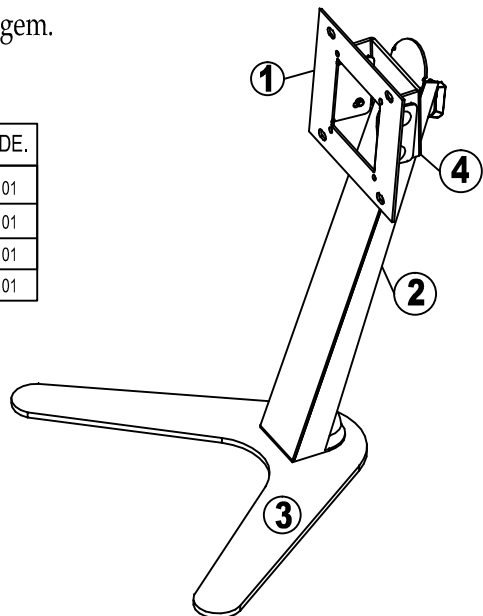
<http://www.multivisao.com.br> - e-mail: sac@multivisao.com.br

SUPORTES
MULTIVISÃO[®]
MÓVEIS

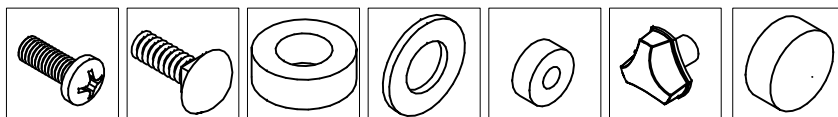
SUPORTE MULTIVISÃO MT - SLIM

Instrução de montagem.

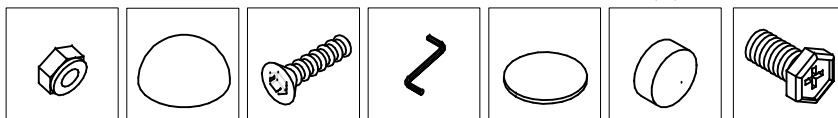
Parte do Produto:	QDE.
01 - Frontal do Suporte	01
02 - Coluna do Suporte	01
03 - Base do Suporte	01
04 - Base de articulação	01



COMPONENTES

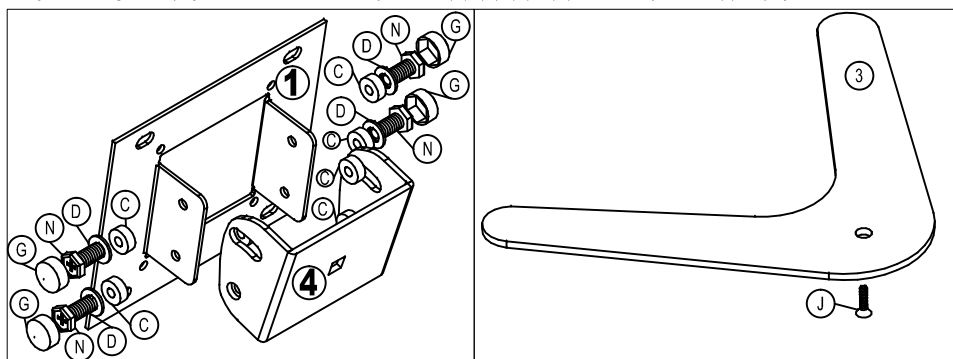


A - Parafuso M4 x 16 (4x) B - Parafuso francês 5 x 16 (1x) C - Arruela Nylon (8x) D - Arruela 1/4 (5x) E - Espaçador 5mm (4x) F - Manipulo (1x) G - Ponteira 5/16 (x4)

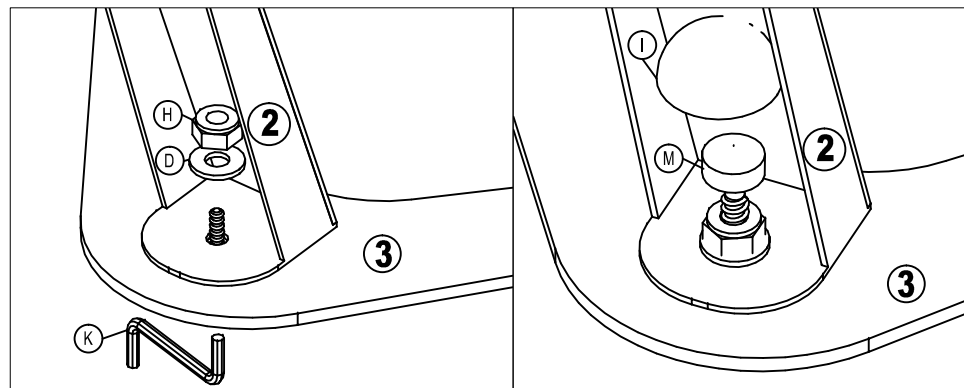


H - Porca parlock 1/4 (x1) I - Acabamento (1x) J - Parafuso 1/4 x 5/8 (x1) K - Chave allen (x1) L - Adesivo (x3) M - Ponteira 1/4 (x1) N - Parafuso 5/16 x 3/4 (x4)

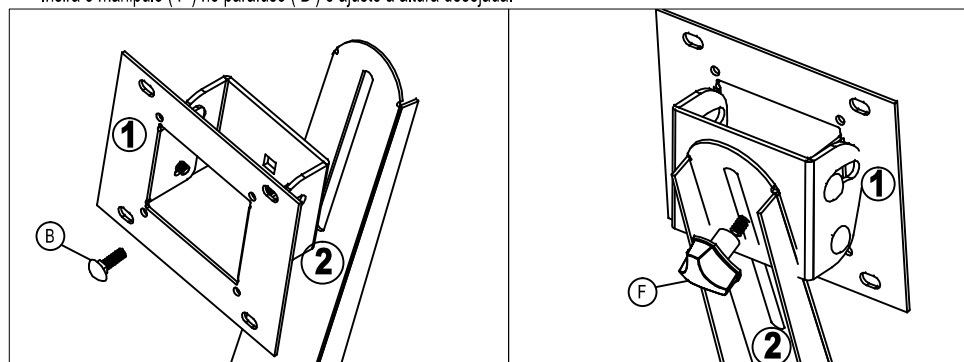
01) Faça a montagem da peça nº1 na nº4 com os componentes (C), (D), (N) e (G), e insira o parafuso (J) na peça nº3.



02) Insira a arruela (D) e a porca (H) para fixar a peça nº2 na peça nº3, em seguida insira as capas (M) e (I) como mostra a ilustração.



03) Encaixe a parte frontal do suporte nº1 na coluna do suporte nº2 com o parafuso (B). Insira o manipulo (F) no parafuso (B) e ajuste a altura desejada.



04) Fixe o suporte na tela com os parafusos (A) e os espaçadores (E), e insira os adesivos (L) na parte inferior da peça nº3.

