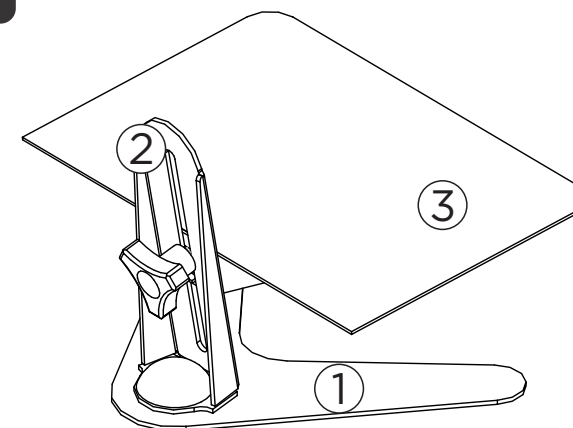


MT BASE
SUPORTE DE MESA para
MONITOR

Suporte de mesa para monitor **10"-27"**

Para limpeza utilize pano limpo e seco. Nunca use produtos abrasivos.

Acesse o termo de garantia em:
multivisao.com.br/termos/termosuportes.pdf



Componentes

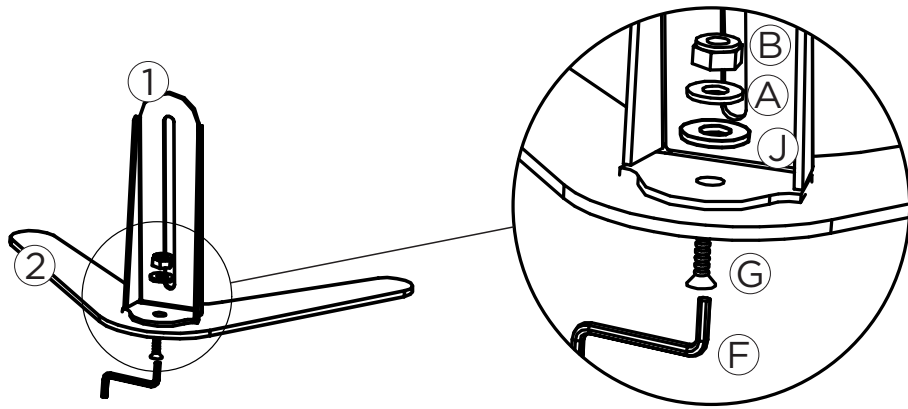
1 Base do suporte ①

1 Coluna ②

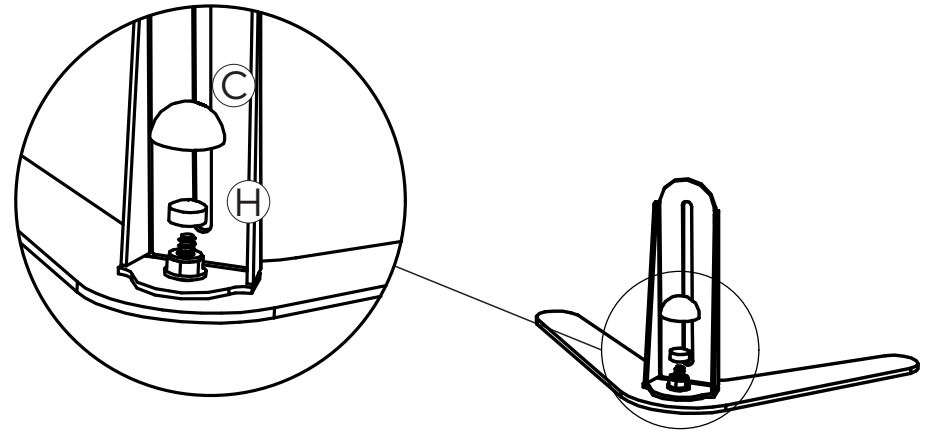
1 Base para monitor ③



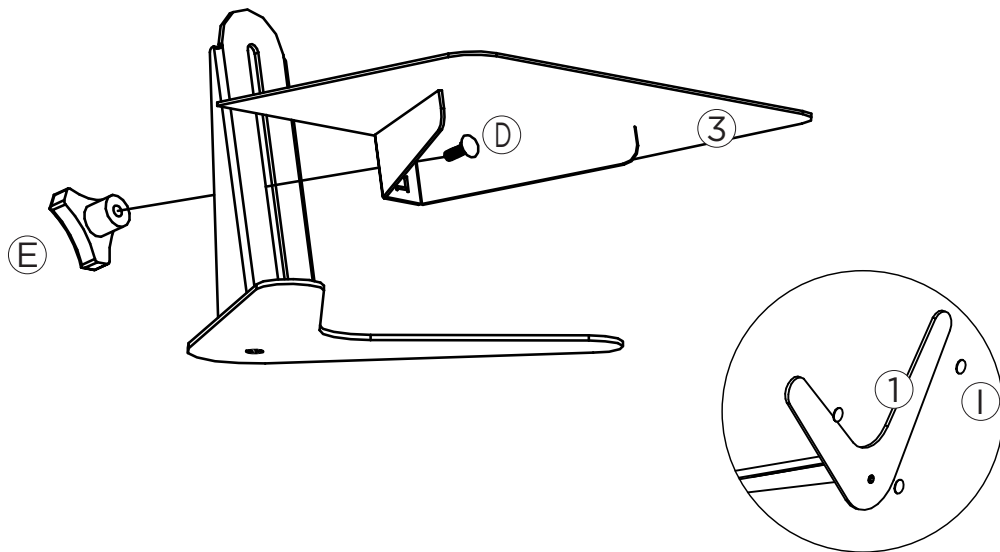
1º. Fixe a coluna ② na base ① com o parafuso ③ utilizando a chave ④, porca ⑤ e arruelas ⑥ e ⑦.



2º. Encaixe a ponteira ⑧ e depois a calota ⑨.



3º Fixe a base para monitor ⑩ na coluna ② com o parafuso ⑪ e manípulo ⑫. Cole os pés adesivos ⑬ e pronto, montagem concluída!



Para ajustar a altura use o manípulo ⑫.

