

## CERTIFICADO DE GARANTIA

A MULTIVISÃO INDÚSTRIA E COMÉRCIO LTDA., identificada pelo endereço e telefone constantes no final deste instrumento, garante este produto contra quaisquer vícios ou defeitos de fabricação, pelo período de 05 (Cinco) anos, incluindo o período legal previsto no Código de Defesa do Consumidor observadas as seguintes condições:

1. O período de garantia será contado a partir da emissão da nota fiscal do revendedor ao primeiro adquirente;
2. A garantia não abranjerá os danos decorrentes de instalações/montagens inadequadas realizadas pelo consumidor ou por terceiros contratados por ele, utilização em desacordo com o manual de instrução, acidentes (caso fortuito, força maior, etc.) e uso abusivo do produto. Da mesma forma, a garantia perderá sua validade, mesmo antes de expirado seu prazo, se o produto apresentar sinais de violação, modificação, adaptações ou consento por pessoa não autorizada;
3. Em caso de quaisquer vícios ou defeitos de fabricação, o consumidor deverá contatar imediatamente a MULTIVISÃO, no Serviço de Atendimento ao Consumidor, pelo telefone (11) 4158-8700 ou, diretamente o revendedor, no caso de ocorrência fora da Capital do Estado de São Paulo, que comunicará o fabricante, para que sejam adotadas as providências necessárias;
4. Se houver dúvida quanto aos vícios ou defeitos de fabricação, o produto será analisado pela MULTIVISÃO, através de agente especializado, indicado pelo fabricante, e somente depois de comprovado o defeito, a substituição ou consento do produto / peça poderá ser realizada;
5. O Atendimento pela garantia será feito exclusivamente pela assistência técnica da MULTIVISÃO e pelo agente especializado por ela contratado;
6. Para a prestação de serviço de garantia, será imprescindível a apresentação da nota fiscal de venda e compra;
7. Fica eleito o foro central da comarca de S. Paulo (SP) para dirimir dúvidas de correntes de consumo e ou da garantia. O consumidor que não concordar deve assim se manifestar enviando telegrama ao fabricante no prazo máximo de 7 dias contados da compra.

### CUIDADOS AO EQUIPAMENTO

Ao efetuar a limpeza do produto, não utilize substâncias voláteis, tais como álcool ou solventes em geral, pois podem ocasionar danos. Para limpeza, use somente um pano seco.

### RECOMENDAÇÕES

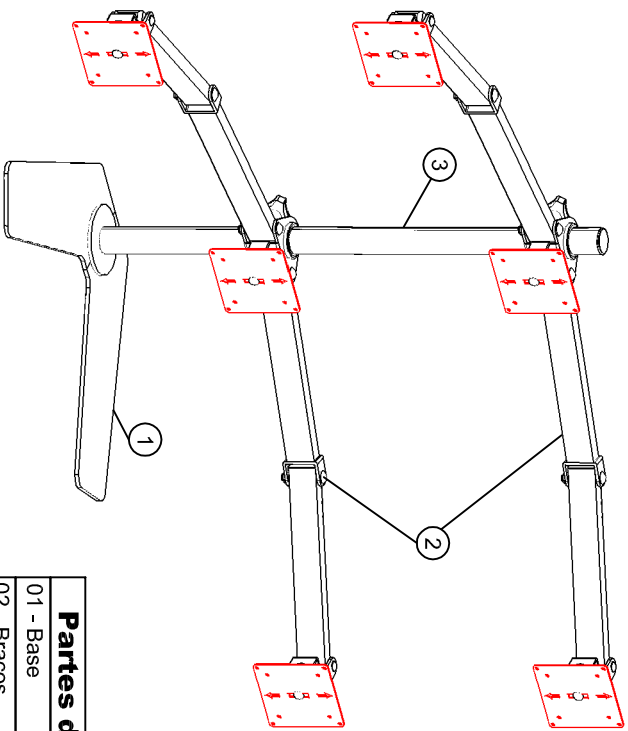
Não deixe o produto exposto a umidade e a luz do sol. Produtos equipados com rodízios devem ser manipulados com máxima cautela e em pisos inteiramente regulares, sob pena de risco de queda dos equipamentos alocados/acomodados no móvel. Em caso de dúvida sobre a resistência de sua parede ou montagem do produto, consulte um tecnico profissional na área.

**SAC (11) 4158-8700**

RUA CORONEL JOSÉ NUNES DOS SANTOS, 640-CENTRO-VARGEM GRANDE  
PAULISTA-SP-CEP: 06730-000  
FABRICA /VENDAS: 55 (11) 4158-8700 - FAX 55 (11) 4158-1099 - SHOW ROOM: 55 (11)  
4158-8700

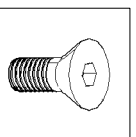
<http://www.multivisao.com.br> - e-mail: [sac@multivisao.com.br](mailto:sac@multivisao.com.br)

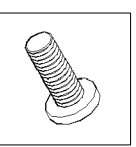
**SUPORTES**  
**MULTIVISÃO**  
**MÓVEIS**

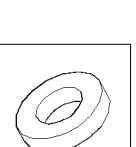


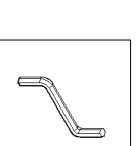
Partes do Produto	QDE.
01 - Base	02
02 - Braços	02
03 - Coluna	01

**COMPONENTES :**

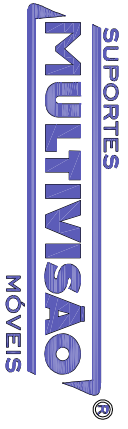
- 

A - Parafuso Escarificado (4x)
- 

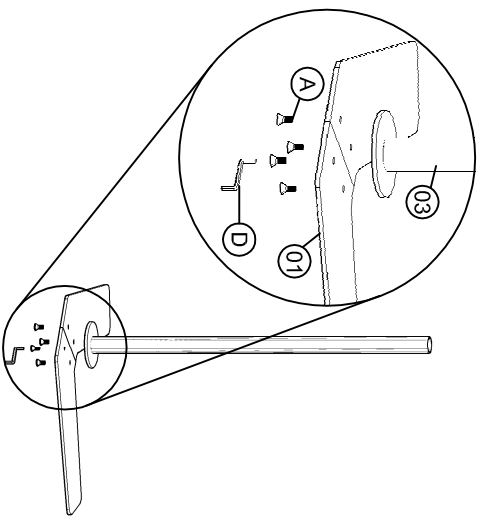
B - Parafuso M4 x 16 (24x)
- 

C - Arruela Plastica (24x)
- 

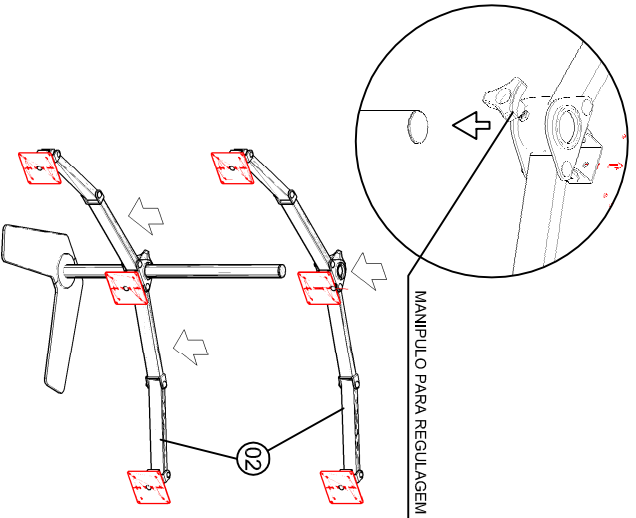
D - Allen (1x)



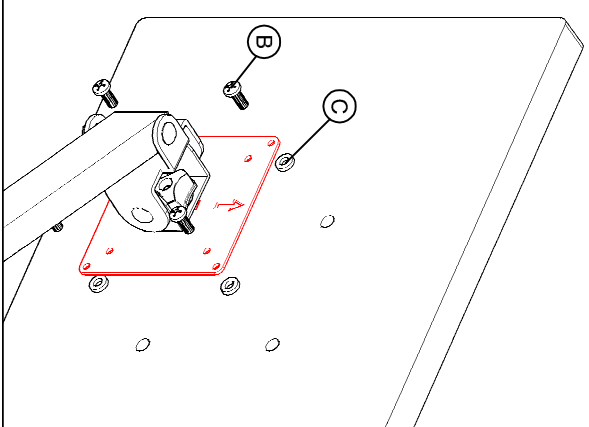
1º Posicione as duas bases (01) com a coluna (03), monte utilizando os parafusos (A) e aperte com a chave (D), como na ilustração.



2º Encaixe os dois braços (02) que já estão pré-montados no conjunto, e aperte o manipulô conforme a necessidade de regulagem.



3º Posicione as arruelas plásticas (C) entre o monitor e o suporte e fixe-a utilizando os parafusos (B) como mostra a ilustração abaixo.



4º Com o monitor já instalados no suporte, solte o manipulô e regule a base VESA até que todos os monitores fiquem alinhados.

