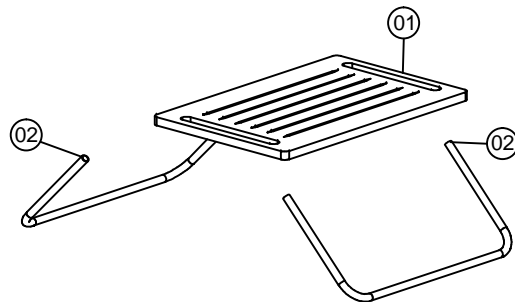


Apoio para os pés

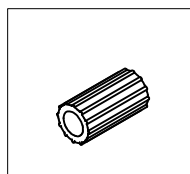
Instrução de montagem.

Carga Máxima

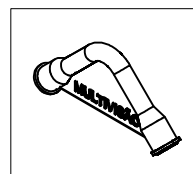


Partes do Produto:	QDE.
01 - Base de madeira	01
02 - Base de aço	02

COMPONENTES :

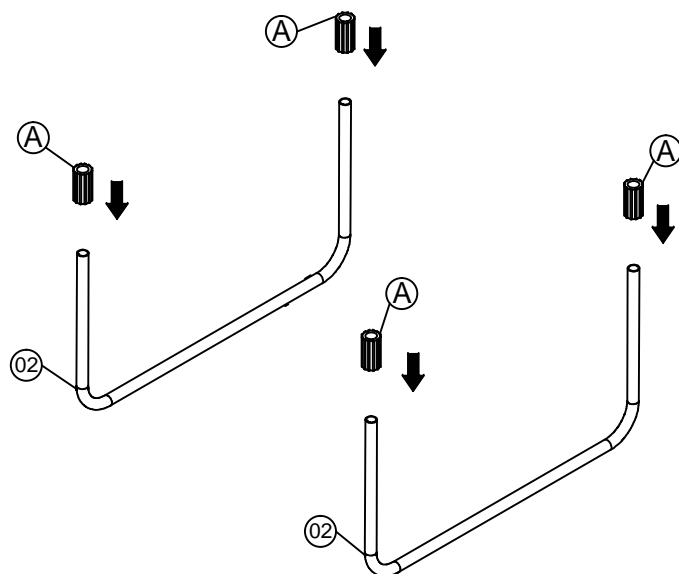


A - Pé anti-derrapante
(4x)

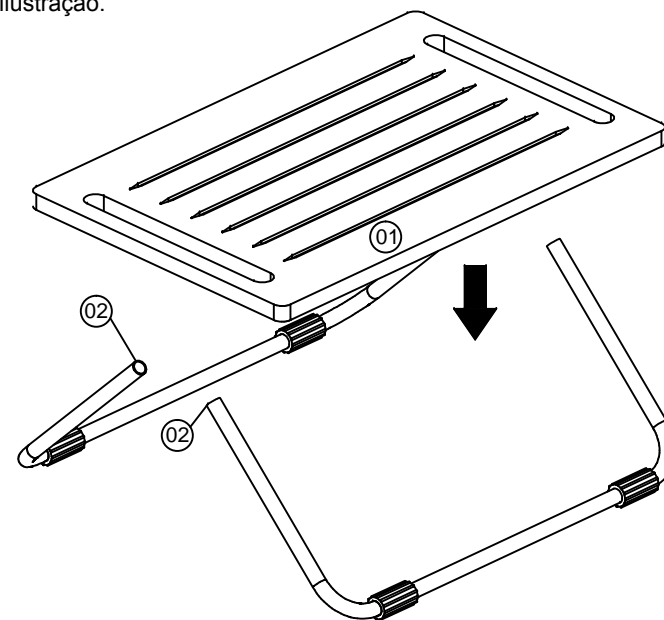


B - Conexão plástica
(2x)

1º Insira os pés anti-derrapantes (A) nas bases de aço nº2 como mostra a ilustração.



2º Insira a Base de madeira nº1 nas Bases de aço como mostra a ilustração.



3º Insira as conexões (B) nas Bases de aço nº02 para fixar a Base nº01 como mostra a ilustração.

