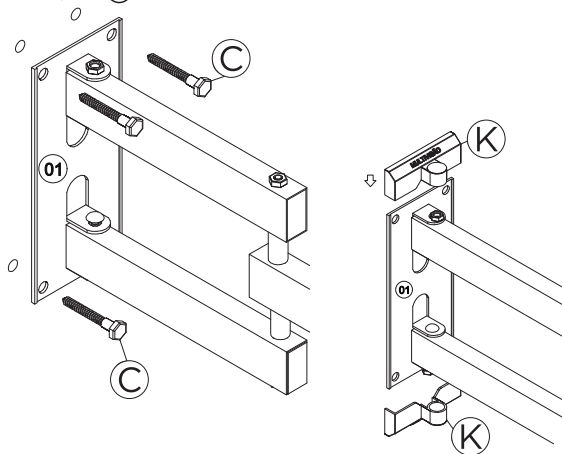
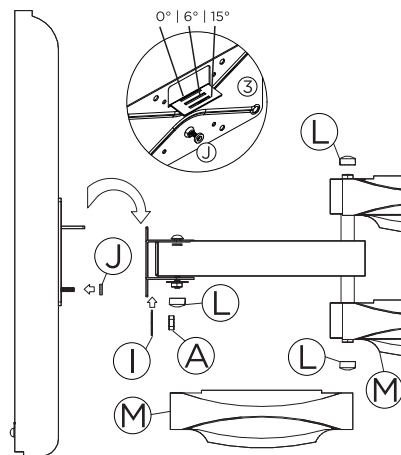


4°. Fixe o suporte na parede com os parafusos (C) e insira as capas (K).  
*Fije el soporte en la pared con tornillos (C) e inserte las capas (K).*



Certifique-se de que o suporte esteja firme na parede. Em caso de dúvidas, consulte um especialista.  
*Asegúrese de que el soporte esté en la pared. En caso de duda, consulte a especialista.*

Leve a TV em direção ao suporte, e fixe-a com a arruela (J), arruela (I) e porca (A). Insira as ponteiros (L) e as capas (M) no suporte.

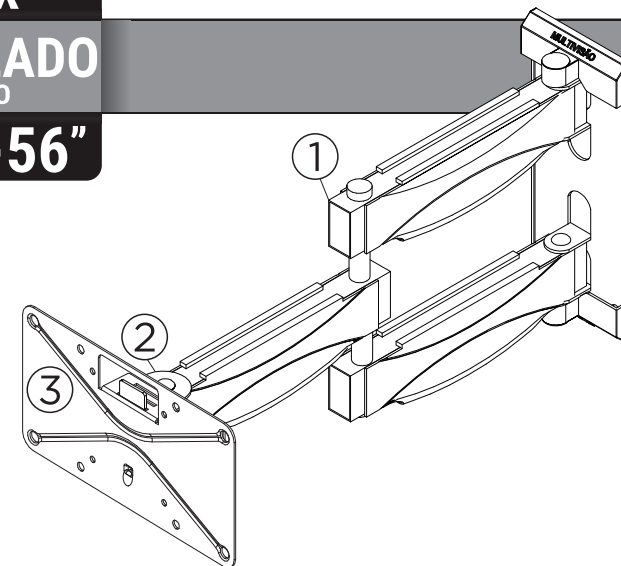


*Leve la pantalla hacia el soporte y asegúrelo con la arandela (J), arandela (I) y tuerca (A). Inserte las tapas (L) y (M) en el soporte.*



**Instruções de instalação**  
*Instrucciones de instalación*

**STPA MAX**  
**TRIARTICULADO**  
 com INCLINAÇÃO  
**SUORTE PARA TV 14"-56"**

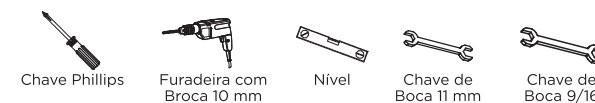


**Componentes**

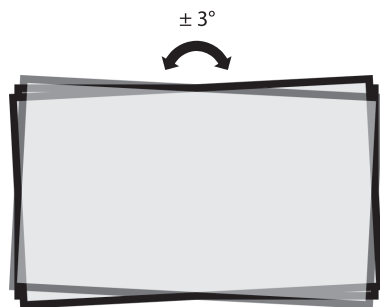
1 Suporte (1)      1 Mecanismo de Rotação (2)      1 Base TV (3)

- |                               |                               |                            |                          |                          |                          |
|-------------------------------|-------------------------------|----------------------------|--------------------------|--------------------------|--------------------------|
| (A)  5 Porcas 1/4             | (B)  4 Buchas 10 mm           | (C)  4 Parafusos 5/16 x 55 | (D)  4 Parafusos M4 x 16 | (E)  4 Parafusos M6 x 16 | (F)  4 Parafusos M8 x 25 |
| (G)  4 Prolongadores          | (H)  4 Parafusos 1/4 x 3/8    | (I)  5 Arruelas 1/4        | (J)  1 Arruela Plástica  | (K)  2 Capas Base        | (L)  3 Ponteiros         |
| (M)  3 Organizadores de Cabos | (N)  1 Parafuso 3/8 x 2 x 1/4 | (O)  1 Porca 3/8           | (P)  2 Arruelas 3/8      |                          |                          |

**Ferramentas necessárias**



**Ajuste de nível**



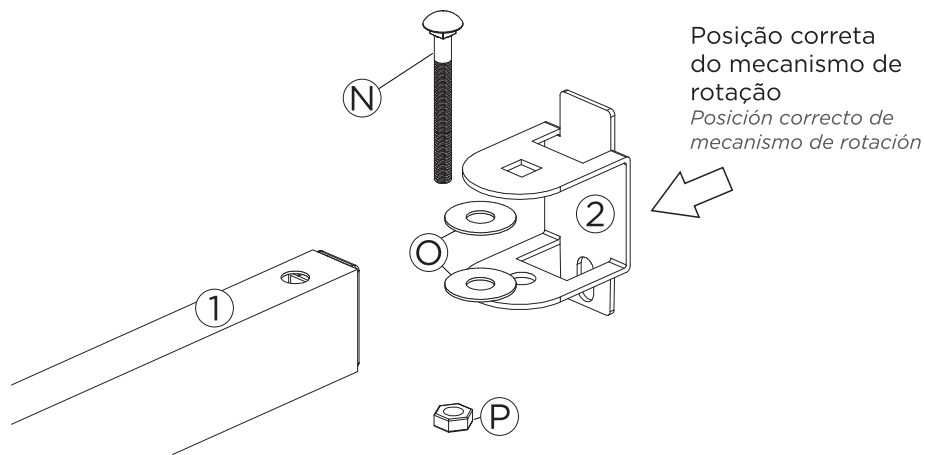
Para limpeza utilize pano limpo e seco. Nunca use produtos abrasivos.

Acesse o termo de garantia em:  
[multivisao.com.br/termos/termosuportes.pdf](http://multivisao.com.br/termos/termosuportes.pdf)

SAC  
[sac@multivisao.com.br](mailto:sac@multivisao.com.br) 11 4158-8700  
[multivisao.com.br](http://multivisao.com.br)

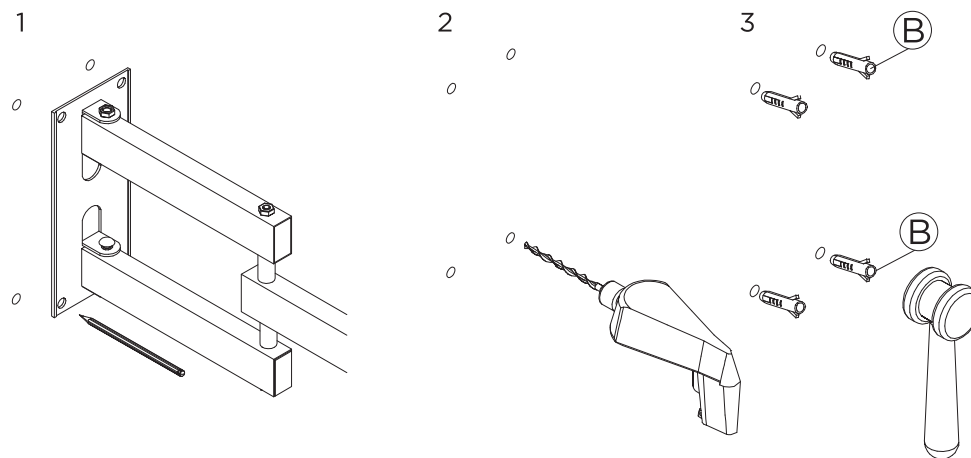


1º. Fixe o mecanismo de rotação ② no suporte ① com o parafuso ④, arruelas ⑤ e porca ⑥.



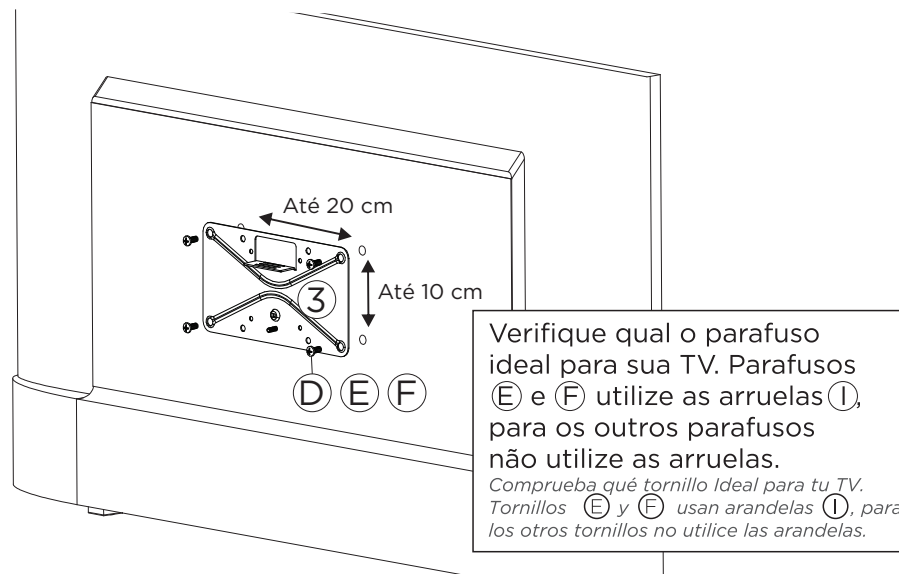
1º. Fijar el mecanismo de rotación ② al soporte ① con el tornillo ④, arandelas ⑤ y tuerca ⑥.

2º. Posicione o suporte na parede e faça a marcação dos furos, utilize um nível para garantir que esteja nivelado. Faça os furos nas marcações e insira as buchas ⑦ nos furos.



2º. Coloque el soporte en la pared y marque los agujeros, use un nivel para asegurarse de que esté nivelado. Taladre los agujeros en las marcas e inserte el ⑦ bujes en los agujeros.

3º Verifique a distância entre os furos da TV, se a distância for até 10 x 20 cm, não utilize os prolongadores ⑧.



3º. Compruebe la distancia entre los agujeros en el televisor, si la distancia es hasta 10 x 20 cm, no use extensiones ⑧.

Se a distância entre os furos for maior que 10 x 20 cm, utilize os prolongadores ⑧. O suporte é compatível com Vesa até 40 x 40 cm.

