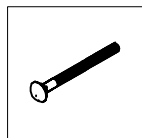


Carga máxima

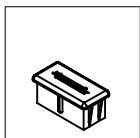


Partes do Produto	QDE.
01 - Base	01
02 - Braço	01
03 - Mecanismo de rotação	01
04 - Base do televisor	01

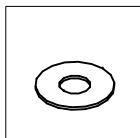
COMPONENTES :



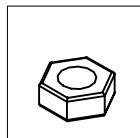
A - Parafuso 3/8 x 2 1/4 (2x)



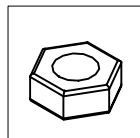
B - Ponteira 40 x 20 (1x)



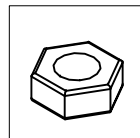
C - Arruela 3/8 (4x)



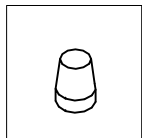
D - Porca 1/4 (4x)



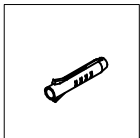
E - Porca 3/8 (2x)



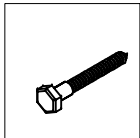
F - Porca M8 (1x)



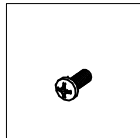
G - Ponteira 5/8 (2x)



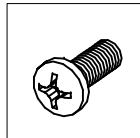
H - Bucha 10 mm (3x)



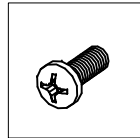
I - Parafuso 5/16 x 55 (3x)



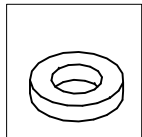
J - Parafuso M4 x 16 (4x)



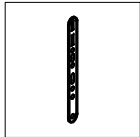
K - Parafuso M8 x 25 (4x)



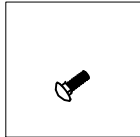
L - Parafuso M6 x 16 (4x)



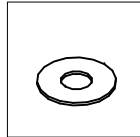
M - Arruela plastica 3mm (1x)



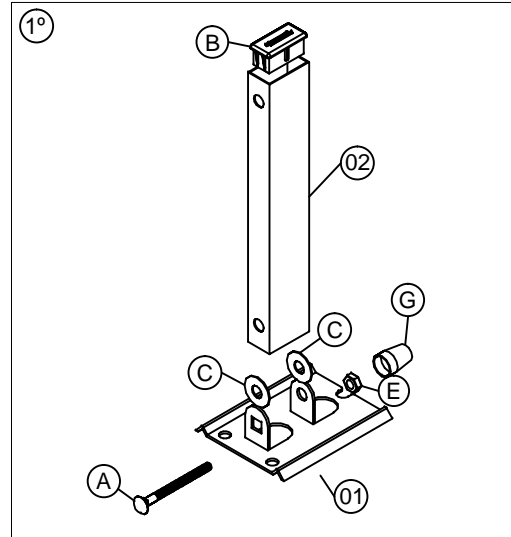
N - Prolongador (4x)



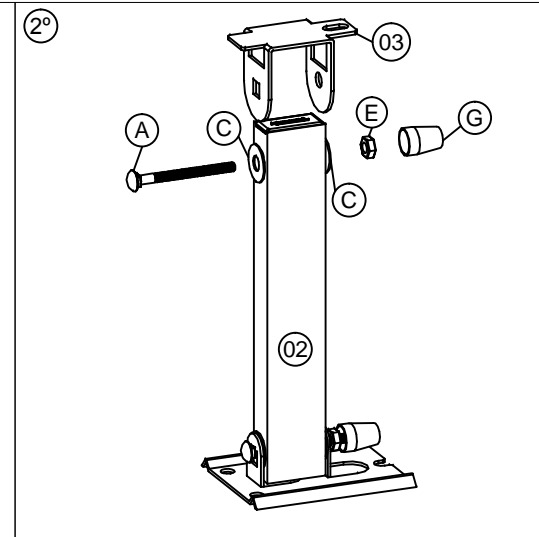
O - Parafuso 1/4 x 3/8 (4x)



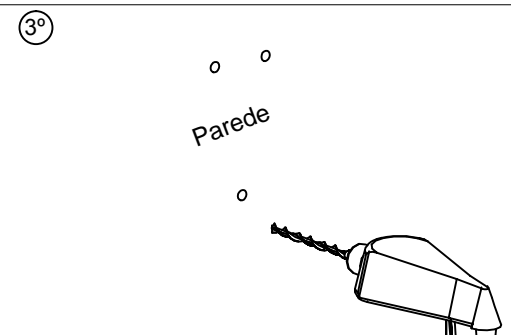
P - Arruela 1/4 (4x)



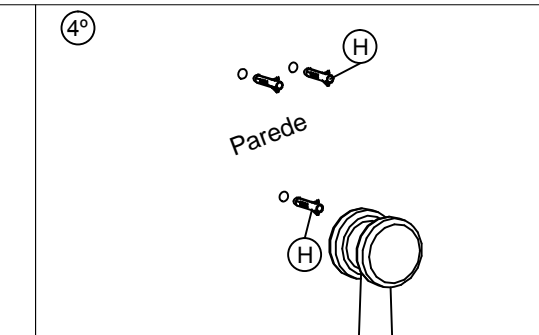
1º Fixe o Braço (02) na Base (01) com o parafuso (A), Arruelas (C), porca (E), ponteira (G) e insira a ponteira (B) na peça como mostra a ilustração.



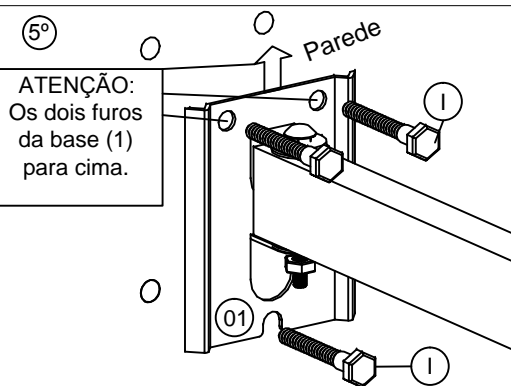
2º Fixe o mecanismo (03) no Braço (02) com o parafuso (A), arruelas (C), porca (E) e ponteira (G) como mostra a ilustração.



3º Posicione o Braço do Suporte (02) na parede e com a ajuda de um nível (não fornecido), marque os pontos de fixação. Retire o braço e com uma furadeira montada com broca de vídea 10mm de diâmetro, faça a furação.

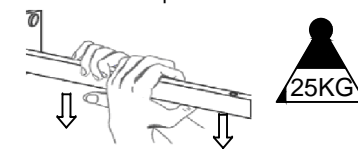


4º Encaixe as Buchas (H), na parede com o auxílio de um martelo de borracha (não incluso), conforme a ilustração.



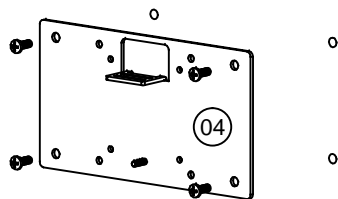
5º **ATENÇÃO:** Os dois furos da base (1) para cima.

Fixe a Base Suporte (01) com os parafusos (I) na parede como mostra a ilustração. Novamente utilize o nível para se certificar que a instalação fique correta. Após fixar o Braço do Suporte na parede, exerça um peso de aproximadamente 25kg no Braço (02) para garantir se a parede irá sustentar o peso do conjunto montado. Obs: Caso tenha dúvida da resistência de sua parede, consulte um técnico profissional da área.



6°

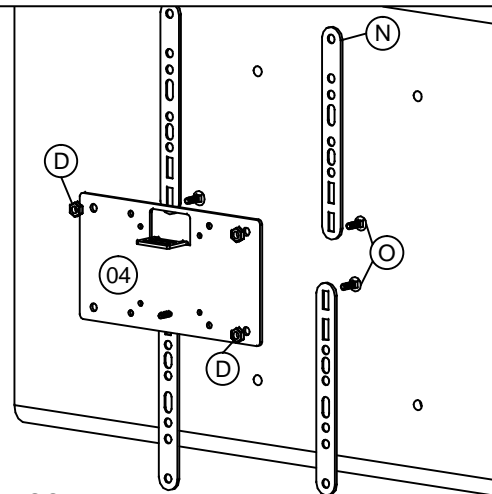
TELEVISOR Com padrão VESA até 10x20cm



Os parafusos (J),(L) necessitam da arruela (P) para serem utilizadas na fixação do suporte no televisor, para o parafuso (K) não se utiliza a arruela (P) para fixação no televisor, verifique qual melhor irá se adaptar no seu televisor para a instalação.

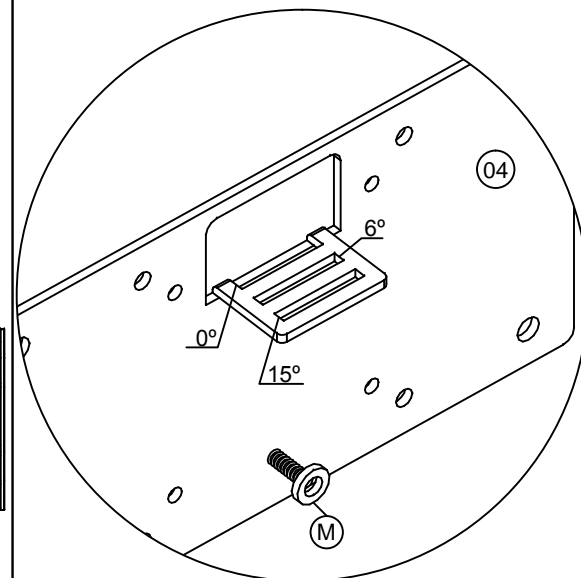
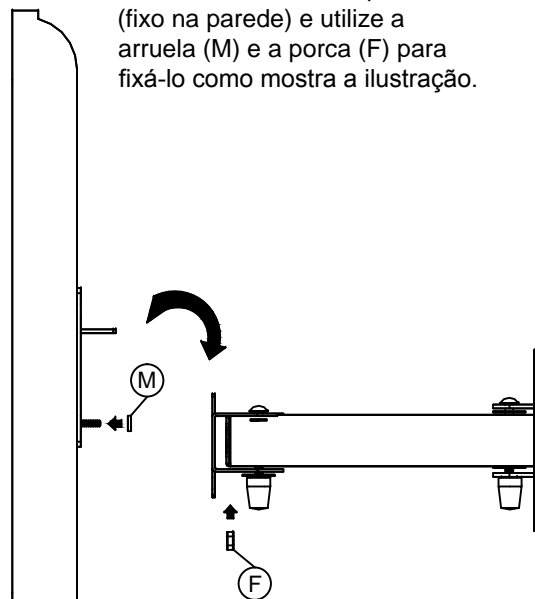
7°

TELEVISOR Com padrão VESA superior à 10x20cm



Utilize os prolongadores (N), parafusos (O) e porcas (D) caso seja necessário adaptar o suporte ao televisor como mostra a ilustração.

Insira o televisor no suporte (fixo na parede) e utilize a arruela (M) e a porca (F) para fixá-lo como mostra a ilustração.



CERTIFICADO DE GARANTIA

A MULTIVISÃO INDÚSTRIA E COMÉRCIO LTDA., identificada pelo endereço e telefone constantes no final deste instrumento, garante este produto contra quaisquer vícios ou defeitos de fabricação, pelo período de 05 (Cinco) anos, incluído o período legal previsto no Código de Defesa do Consumidor observadas as seguintes condições:

1. O período de garantia será contado a partir da emissão da nota fiscal do revendedor ao primeiro adquirente.
2. A garantia não abrangerá os danos decorrentes de instalações/montagens inadequadas realizadas pelo consumidor ou por terceiros contratados por ele, utilização em desacordo com o manual de instrução, acidentes (caso fortuito, força maior, etc.) e uso abusivo do produto. Da mesma forma, a garantia perderá sua validade, mesmo antes de expirado seu prazo, se o produto apresentar sinais de violação, modificação, adaptações ou conserto por pessoa não autorizada.
3. Em caso de quaisquer vícios ou defeitos de fabricação, o consumidor deverá contatar imediatamente a MULTIVISÃO, no Serviço de Atendimento ao Consumidor, pelo telefone (11) 4158-8700 ou, diretamente o revendedor, no caso de ocorrência fora da Capital do Estado de São Paulo, que comunicará o fabricante, para que sejam adotadas as providências necessárias.
4. Se houver dúvida quanto aos vícios ou defeitos de fabricação, o produto será analisado pela MULTIVISÃO, através de agente especializado, indicado pelo fabricante, e somente depois de comprovado o defeito, a substituição ou conserto do produto / peça poderá ser realizada.
5. O Atendimento pela garantia será feito exclusivamente pela assistência técnica da MULTIVISÃO e pelo agente especializado por ela contratado
6. Para a prestação de serviço de garantia, será imprescindível a apresentação da nota fiscal de venda e compra.
7. Fica eleito o foro central da comarca de S.Paulo (SP) para dirimir dúvidas de correntes de consumo e ou da garantia. O consumidor que não concordar deve assim se manifestar enviando telegrama ao fabricante no prazo máximo de 7 dias contados da compra.

CUIDADOS AO EQUIPAMENTO

Ao efetuar a limpeza do produto, não utilize substâncias voláteis, tais como álcool ou solventes em geral, pois podem ocasionar danos. Para limpeza, use somente um pano seco.

RECOMENDAÇÕES

Não deixe o produto exposto a umidade e a luz do sol. Produtos equipados com rodízios devem ser manipulados com máxima cautela e em pisos inteiramente regulares, sob pena de risco de queda dos equipamentos alocados/acomodados no móvel. Em caso de dúvida sobre a resistência de sua parede ou montagem do produto, consulte um técnico profissional na área.

SAC (11) 4158-8700

RUA CORONEL JOSÉ NUNES DOS SANTOS, 640-CENTRO-VARGEM GRANDE
PAULISTA-SP-CEP: 06730-000

FÁBRICA / VENDAS: 55 (11) 4158-8700 - FAX 55 (11) 4158-1099 - SHOW ROOM: 55 (11)
4158-8700

<http://www.multivisao.com.br> - e-mail: sac@multivisao.com.br

SUPORTES
MULTIVISÃO
MÓVEIS