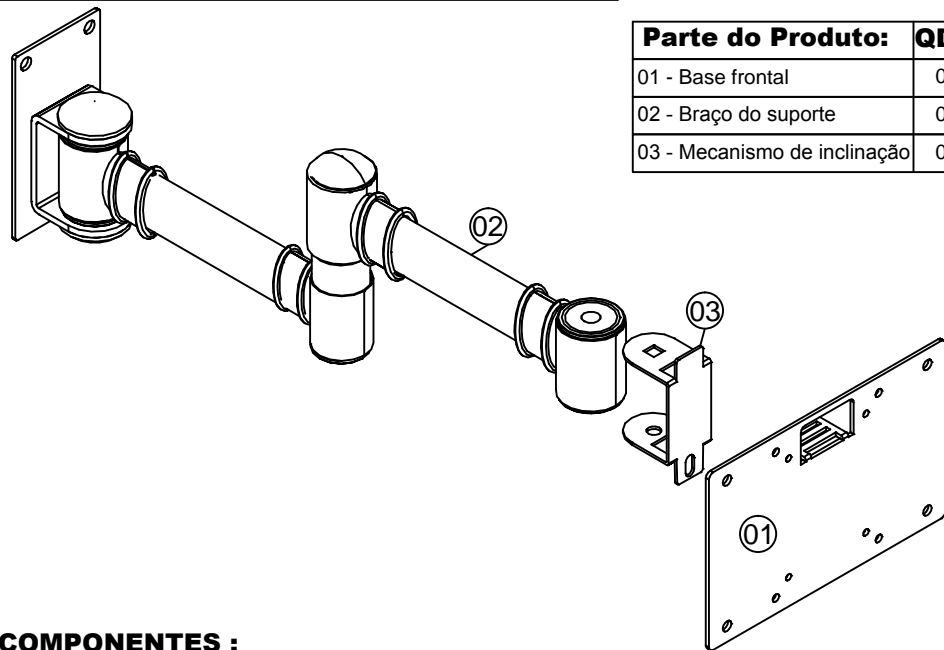
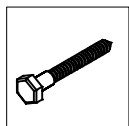


STPA 50 Instrução de montagem.



Parte do Produto:	QDE.
01 - Base frontal	01
02 - Braço do suporte	01
03 - Mecanismo de inclinação	01

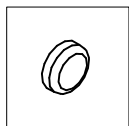
COMPONENTES :



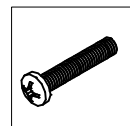
A - Parafuso 5/16 (4x)



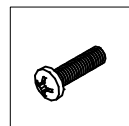
B - Bucha 10mm (4x)



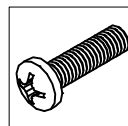
C - Capa 9/16 (4x)



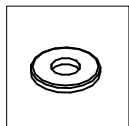
D - Parafuso M6x16 (4x)



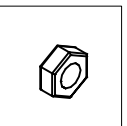
E - Parafuso M4x16 (4x)



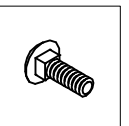
F - Parafuso M8x25 (4x)



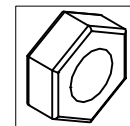
G - Arruela 1/4 (4x)



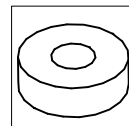
H - Porca 1/4 (4x)



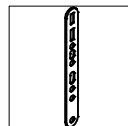
I - Parafuso 1/4 x 3/8 (4x)



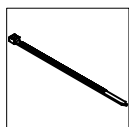
J - Porca M8 (1x)



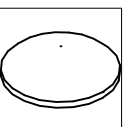
K - Arruela plastica 3mm (1x)



L - Prolongador (4x)

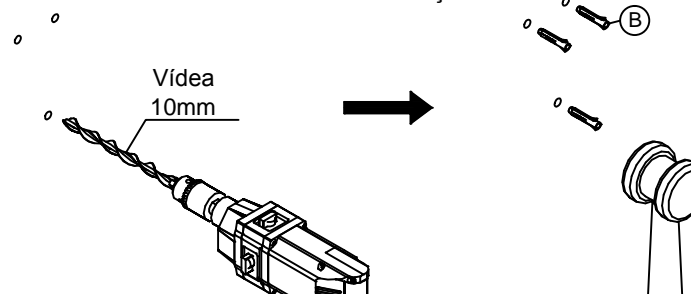


M - Abraçadeira (8x)



N - Capa (2x)

- 01 Posicione o Braço do Suporte (03) na parede e com a ajuda de um nível (não fornecido) marque os pontos de fixação. Retire o Braço e com uma furadeira montada com broca de vídea 10mm de diâmetro faça a furação. Insira as buchas (B) na parede como mostra a ilustração.

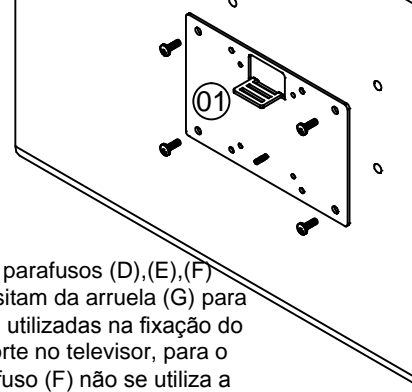


- 02 Fixe o Braço do suporte (03) com os parafusos (A) na parede como mostra a ilustração. Obs: Caso tenha dúvida da resistência de sua parede, consulte um técnico profissional da área.



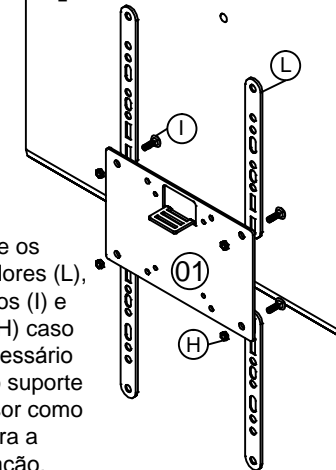
Exerça o peso de 30KG no Braço 03 para certificar-se que está bem preso à parede.

- 03 **Televisor com padrão VESA até 10x20cm**



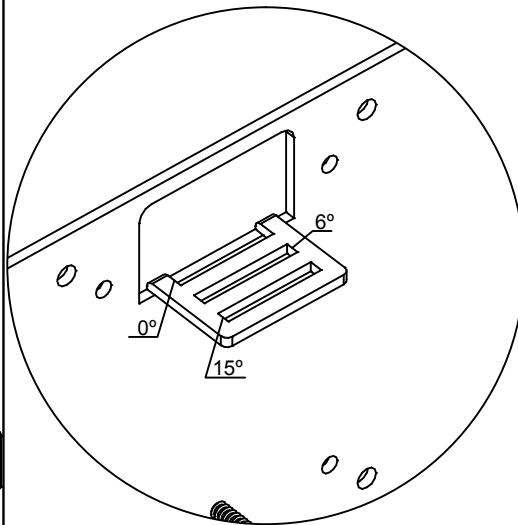
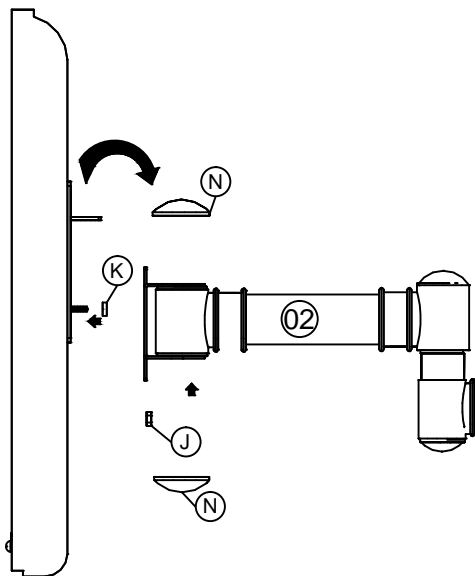
Os parafusos (D),(E),(F) necessitam da arruela (G) para serem utilizadas na fixação do suporte no televisor, para o parafuso (F) não se utiliza a arruela (G) para fixação no televisor, verifique qual melhor irá se adaptar no seu televisor para a instalação.

- Televisor com padrão VESA superior 10x20cm**

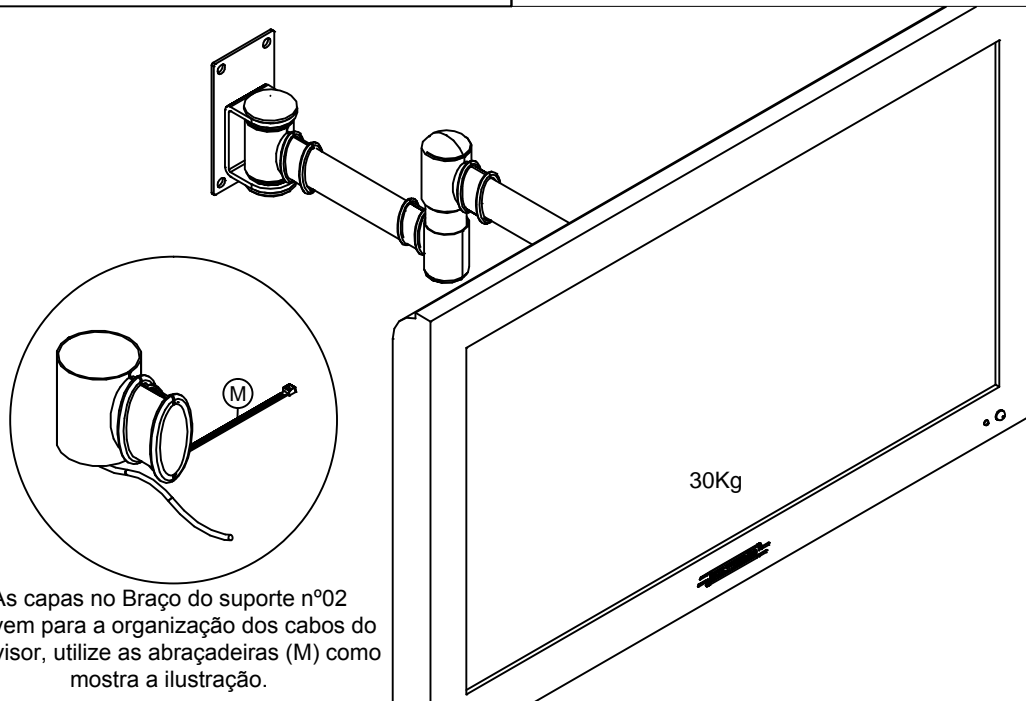


Utilize os prolongadores (L), parafusos (I) e porcas (H) caso seja necessário adaptar o suporte ao televisor como mostra a ilustração.

- 04 Insira o televisor no suporte (fixo na parede), utilize a arruela (K) e a porca (J) para fixá-lo e insira as capas (N) no suporte como mostra a ilustração.



05



As capas no Braço do suporte nº02 servem para a organização dos cabos do televisor, utilize as abraçadeiras (M) como mostra a ilustração.

CERTIFICADO DE GARANTIA

A MULTIVISÃO INDÚSTRIA E COMÉRCIO LTDA., identificada pelo endereço e telefone constantes no final deste instrumento, garante este produto contra quaisquer vícios ou defeitos de fabricação, pelo período de 05 (cinco) anos, incluído o período legal previsto no Código de Defesa do Consumidor observadas as seguintes condições:

1. O período de garantia será contado a partir da emissão da nota fiscal do revendedor ao primeiro adquirente.
2. A garantia não abrangerá os danos decorrentes de instalações/montagens inadequadas realizadas pelo consumidor ou por terceiros contratados por ele, utilização em desacordo com o manual de instrução, acidentes (caso fortuito, força maior, etc.) e uso abusivo do produto. Da mesma forma, a garantia perderá sua validade, mesmo antes de expirado seu prazo, se o produto apresentar sinais de violação, modificação, adaptações ou conserto por pessoa não autorizada.
3. Em caso de quaisquer vícios ou defeitos de fabricação, o consumidor deverá contatar imediatamente a MULTIVISÃO, no Serviço de Atendimento ao Consumidor, pelo telefone (11) 4158-8700 ou, diretamente o revendedor, no caso de ocorrência fora da Capital do Estado de São Paulo, que comunicará o fabricante, para que sejam adotadas as providências necessárias.
4. Se houver dúvida quanto aos vícios ou defeitos de fabricação, o produto será analisado pela MULTIVISÃO, através de agente especializado, indicado pelo fabricante, e somente depois de comprovado o defeito, a substituição ou conserto do produto / peça poderá ser realizada.
5. O Atendimento pela garantia será feito exclusivamente pela assistência técnica da MULTIVISÃO e pelo agente especializado por ela contratado
6. Para a prestação de serviço de garantia, será imprescindível a apresentação da nota fiscal de venda e compra.

CUIDADOS AO EQUIPAMENTO

Ao efetuar a limpeza do produto, não utilize substâncias voláteis, tais como álcool ou solventes em geral, pois podem ocasionar danos. Para limpeza, use somente um pano seco.

RECOMENDAÇÕES

Não deixe o produto exposto a umidade e a luz do sol. Produtos equipados com rodízios devem ser manipulados com máxima cautela e em pisos inteiramente regulares, sob pena de risco de queda dos equipamentos alocados/acomodados no móvel.

SAC (11) 4158-8700

RUA CORONEL JOSÉ NUNES DOS SANTOS, 640-CENTRO-VARGEM GRANDE
PAULISTA-SP-CEP: 06730-000

FÁBRICA / VENDAS: 55 (11) 4158-8700 - FAX 55 (11) 4158-1099 - SHOW ROOM: 55 (11)
4158-8700

<http://www.multivisao.com.br> - e-mail: sac@multivisao.com.br

SUPORTES
MULTIVISÃO[®]
MÓVEIS