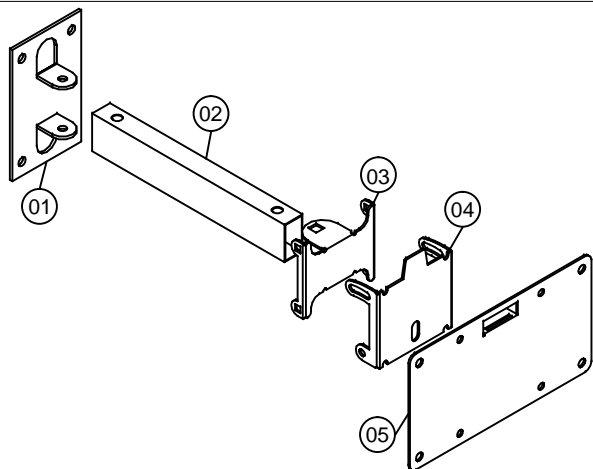


STPA 46

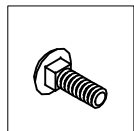


Partes do Produto:	QDE.
01 - Base	01
02 - Braço	01
03 - Mecanismo de rotação	01
04 - Mecanismo de inclinação	01
05 - Base de televisor	01

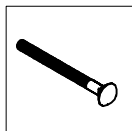
Carga máxima



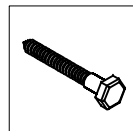
COMPONENTES :



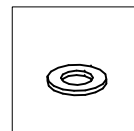
A - Parafuso 1/4 x 1/2 (4x)



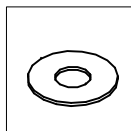
B - Parafuso 3/8 x 2 1/4 (2x)



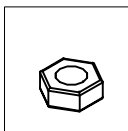
C - Parafuso 5/16 x 55 (4x)



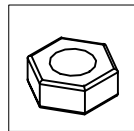
D - Arruela 1/4 (12x)



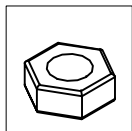
E - Arruela 3/8 (4x)



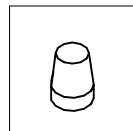
F - Porca 1/4 (8x)



G - Porca M8 (1x)



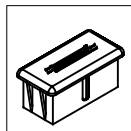
H - Porca 3/8 (2x)



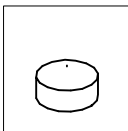
I - Ponteira 5/8 (1x)



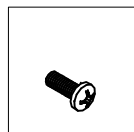
J - Bucha 10 mm (4x)



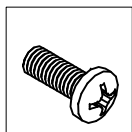
K - Ponteira 40 x 20 (1x)



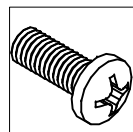
L - Ponteira 1/4 (4x)



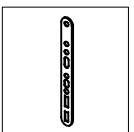
M - Parafuso M4 x 16 (4x)



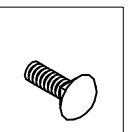
O - Parafuso M6 x 16 (4x)



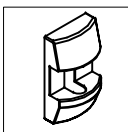
P - Parafuso M8 x 16 (4x)



Q - Prolongador (4x)



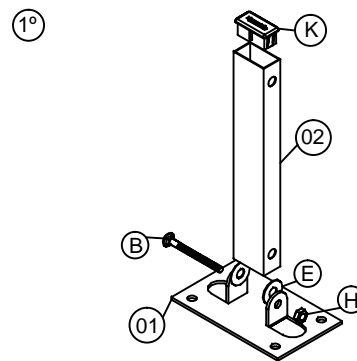
R - Parafuso 1/4 x 3/8 (4x)



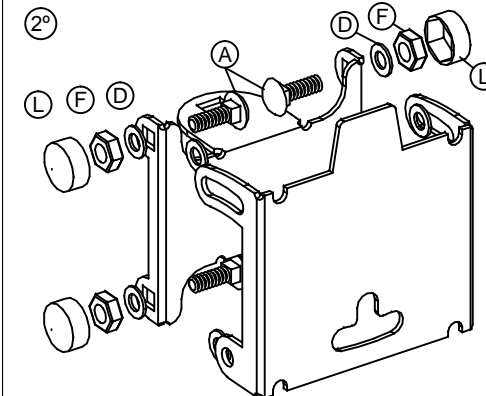
S - Capa da base (1x)



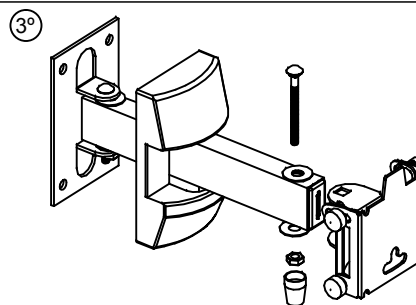
T - Organizador de cabos (1x)



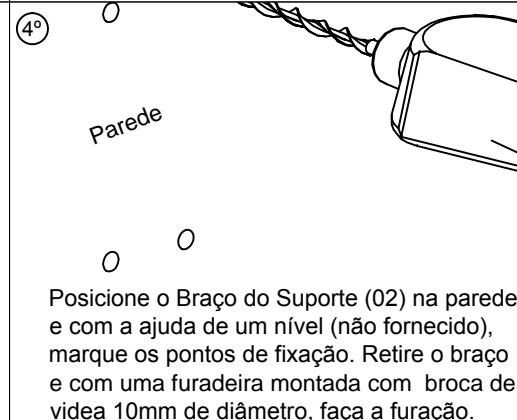
1° Fixe o Braço (02) na Base (01) com os parafusos (B), Arruelas (E), porca (H) e insira a ponteira (K) no braço (02).



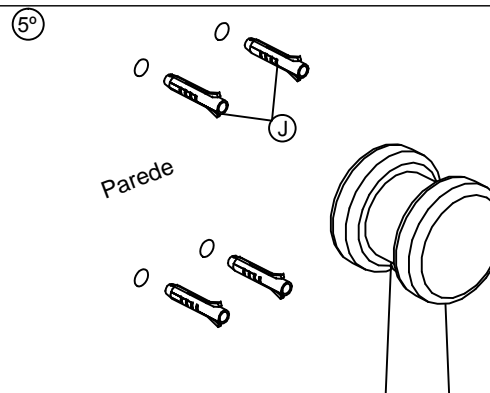
2° Fixe o mecanismo de rotação (03), no mecanismo de inclinação (04) com os parafusos (A), arruelas (D), porcas (F) e ponteiras (L) como mostra a ilustração.



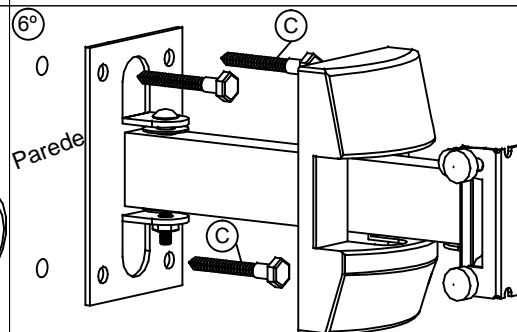
3° Insira a capa (R) e fixe o mecanismo (03) no Braço (02) com o parafuso (B), arruelas (E), porca (H) e ponteira (I).



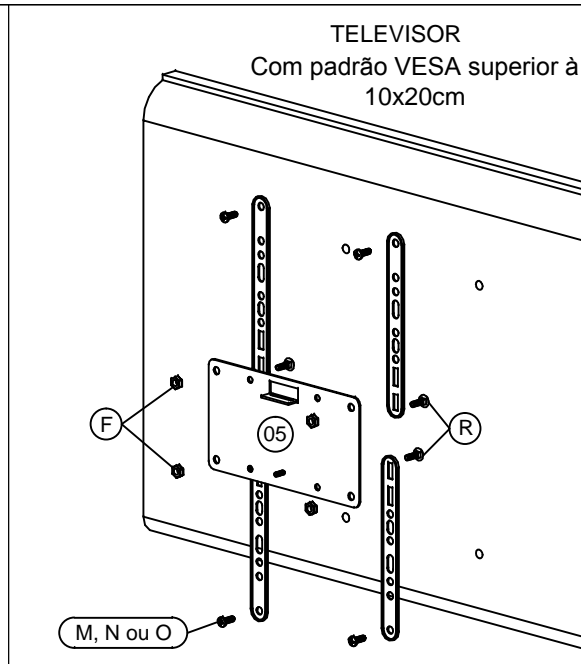
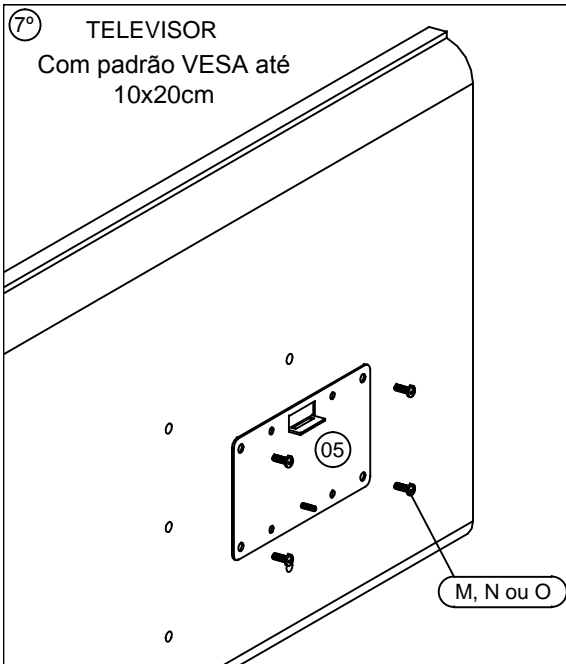
4° Posicione o Braço do Suporte (02) na parede e com a ajuda de um nível (não fornecido), marque os pontos de fixação. Retire o braço e com uma furadeira montada com broca de videa 10mm de diâmetro, faça a furação.



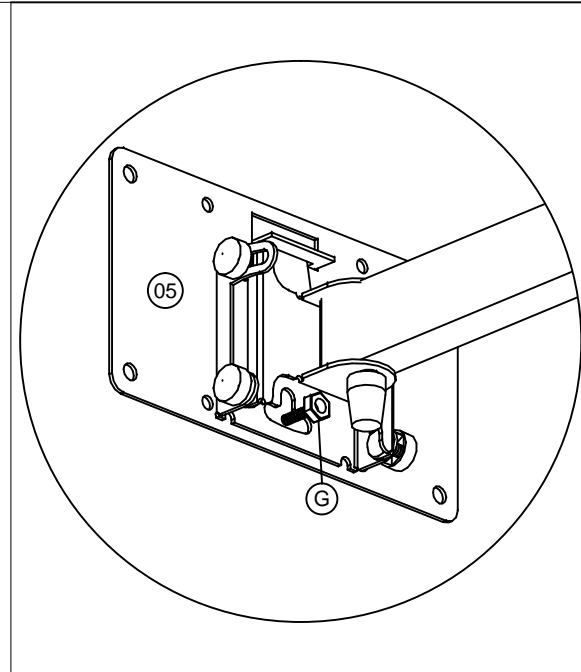
5° Encaixe as Buchas (J), na parede com o auxílio de um martelo de borracha, conforme a ilustração.



6° Fixar a Base Suporte (01) com os parafusos (C) na parede como mostra a ilustração. Novamente utilize o nível para se certificar que a instalação fique correta. Após fixar o Braço do Suporte na parede, exerça um peso de aproximadamente 25kg no Braço (02) para garantir se a parede irá sustentar o peso do conjunto montado. Obs: Caso tenha dúvida da resistência de sua parede, consulte um técnico profissional da área.



7° Os parafusos (M),(N),(O) e (P) serão utilizados na fixação da base (04) no televisor, verifique qual irá melhor se adaptar para efetuar a montagem.
Utilize os parafusos (R) e porcas (F) para fixar os prolongadores (Q) na base (04) caso seja necessário adaptar o suporte ao televisor como mostra a ilustração.



CERTIFICADO DE GARANTIA

A MULTIVISÃO INDÚSTRIA E COMÉRCIO LTDA., identificada pelo endereço e telefone constantes no final deste instrumento, garante este produto contra quaisquer vícios ou defeitos de fabricação, pelo período de 05 (Cinco) anos, incluído o período legal previsto no Código de Defesa do Consumidor observadas as seguintes condições:

1. O período de garantia será contado a partir da emissão da nota fiscal do revendedor ao primeiro adquirente.
2. A garantia não abrangerá os danos decorrentes de instalações/montagens inadequadas realizadas pelo consumidor ou por terceiros contratados por ele, utilização em desacordo com o manual de instrução, acidentes (caso fortuito, força maior, etc.) e uso abusivo do produto. Da mesma forma, a garantia perderá sua validade, mesmo antes de expirado seu prazo, se o produto apresentar sinais de violação, modificação, adaptações ou conserto por pessoa não autorizada.
3. Em caso de quaisquer vícios ou defeitos de fabricação, o consumidor deverá contatar imediatamente a MULTIVISÃO, no Serviço de Atendimento ao Consumidor, pelo telefone (11) 4158-8700 ou, diretamente o revendedor, no caso de ocorrência fora da Capital do Estado de São Paulo, que comunicará o fabricante, para que sejam adotadas as providências necessárias.
4. Se houver dúvida quanto aos vícios ou defeitos de fabricação, o produto será analisado pela MULTIVISÃO, através de agente especializado, indicado pelo fabricante, e somente depois de comprovado o defeito, a substituição ou conserto do produto / peça poderá ser realizada.
5. O Atendimento pela garantia será feito exclusivamente pela assistência técnica da MULTIVISÃO e pelo agente especializado por ela contratado
6. Para a prestação de serviço de garantia, será imprescindível a apresentação da nota fiscal de venda e compra.
7. Fica eleito o foro central da comarca de S.Paulo (SP) para dirimir dúvidas de correntes de consumo e ou da garantia. O consumidor que não concordar deve assim se manifestar enviando telegrama ao fabricante no prazo máximo de 7 dias contados da compra.

CUIDADOS AO EQUIPAMENTO

Ao efetuar a limpeza do produto, não utilize substâncias voláteis, tais como álcool ou solventes em geral, pois podem ocasionar danos. Para limpeza, use somente um pano seco.

RECOMENDAÇÕES

Não deixe o produto exposto a umidade e a luz do sol. Produtos equipados com rodízios devem ser manipulados com máxima cautela e em pisos inteiramente regulares, sob pena de risco de queda dos equipamentos alocados/acomodados no móvel. Em caso de dúvida sobre a resistência de sua parede ou montagem do produto, consulte um técnico profissional na área.

SAC (11) 4158-8700

RUA CORONEL JOSÉ NUNES DOS SANTOS, 640-CENTRO-VARGEM GRANDE
PAULISTA-SP-CEP: 06730-000

FÁBRICA /VENDAS: 55 (11) 4158-8700 - FAX 55 (11) 4158-1099 - SHOW ROOM: 55 (11)
4158-8700

<http://www.multivisao.com.br> - e-mail: sac@multivisao.com.br

SUPORTES
MULTIVISÃO
MÓVEIS