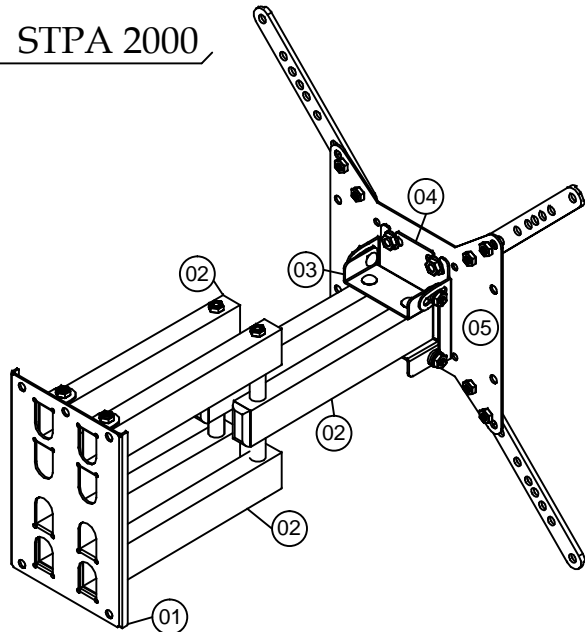
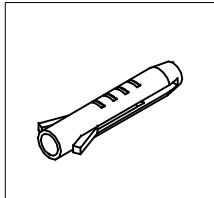


STPA 2000

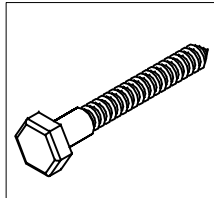


Partes do Produto:	QDE.
01 - Base parede	01
02 - Braço	06
03 - Base frontal	01
04 - Mec. inclinação	01
05 - Base televisor	01

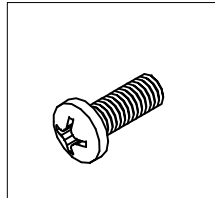
COMPONENTES :



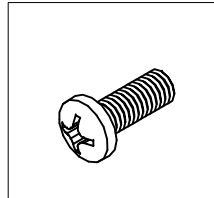
A - Bucha
10 mm (5x)



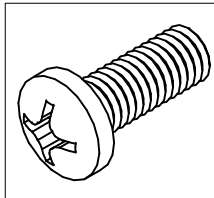
B - Parafuso
5/16 x 55 (5x)



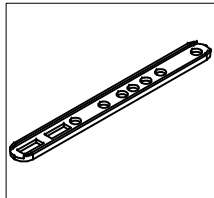
C - Parafuso
M4 x 16 (4x)



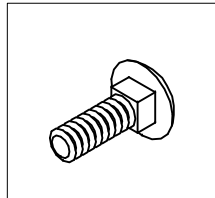
D - Parafuso
M6 x 16 (4x)



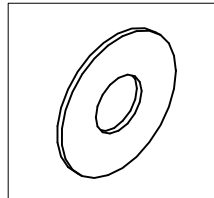
E - Parafuso
M8 x 25 (4x)



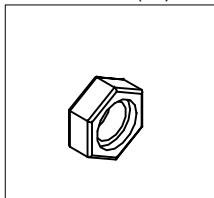
F - Prolongador
(4x)



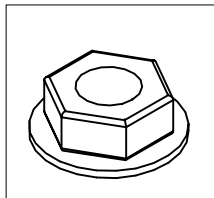
G - Parafuso
1/4 x 3/8 (8x)



H - Arruela
1/4 (4x)

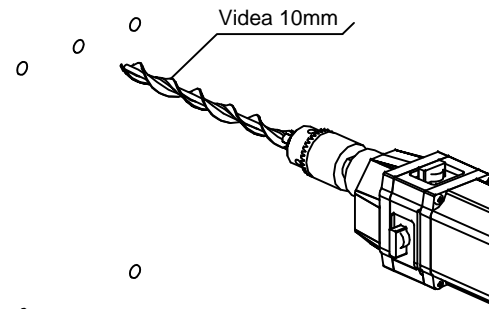


I - Porca
1/4 (8x)



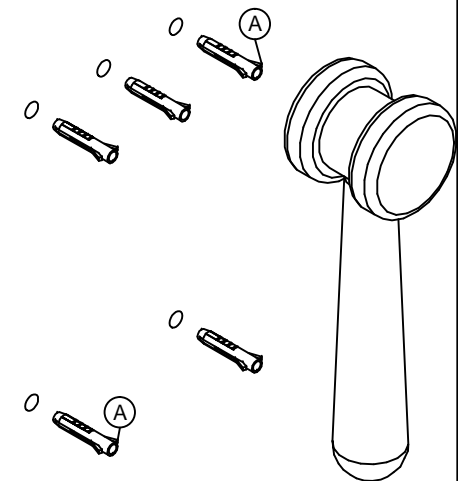
J - Porca
M8 (3x)

1º Posicione a peça nº1 na parede e com a ajuda de um nível (não incluso) faça as marcações.

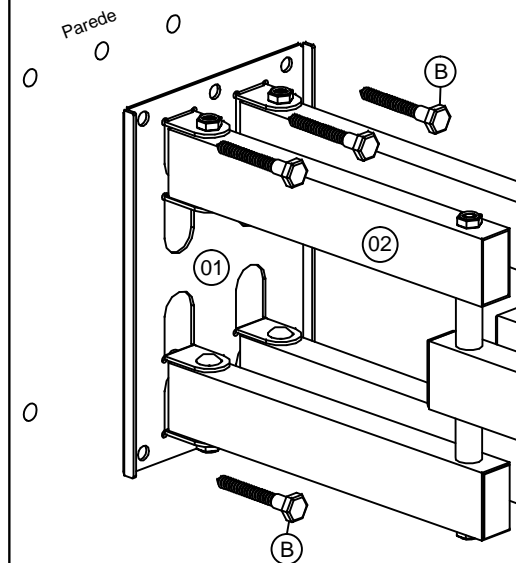


Retire a peça nº1 e com o auxílio de uma furadeira montada com broca de videa 10mm de diâmetro faça a furação.

2º Encaixe as buchas (A) na parede com o auxílio de um martelo de borracha (não incluso) como mostra a ilustração.

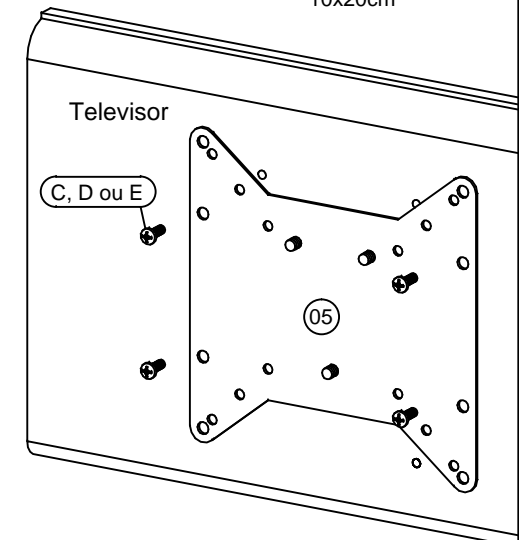


3º Fixe a peça nº1 na parede com os parafusos (B) como mostra a ilustração.

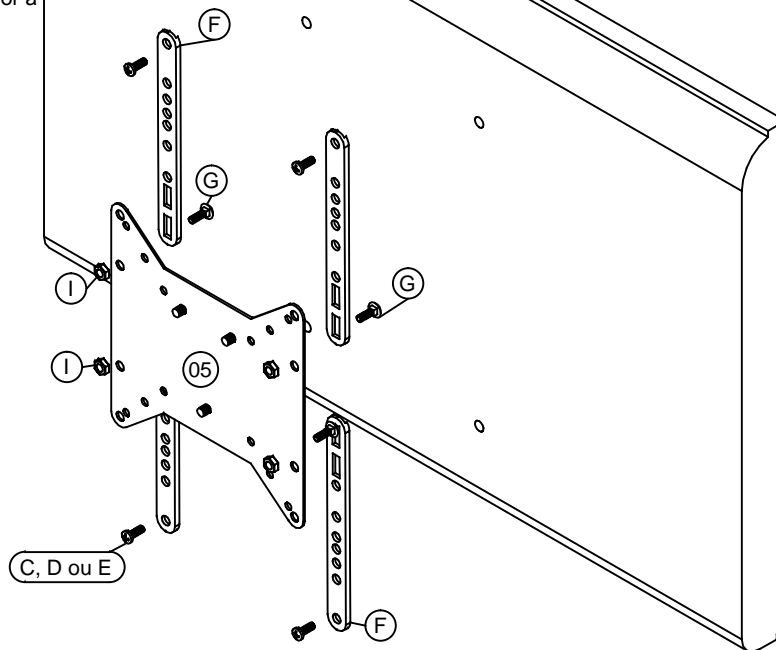


4º

TELEVISOR
Com padrão VESA até
10x20cm

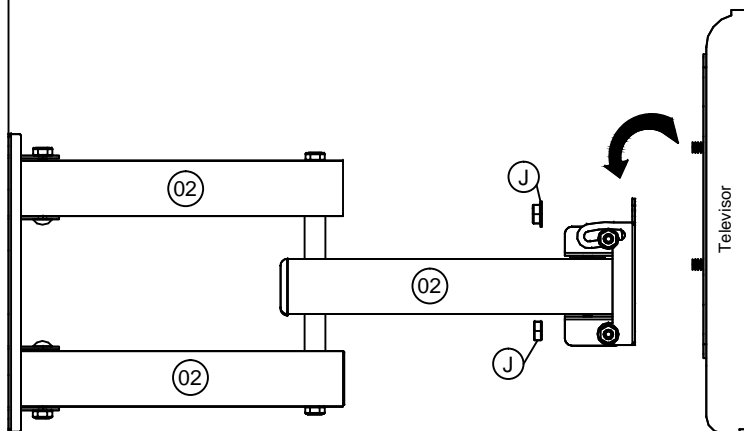


5° TELEVISOR
Com padrão VESA superior à
10x20cm



6° Fixe o televisor no suporte fixo na
parede com a porca (J) como mostra a
ilustração.

Parede



CERTIFICADO DE GARANTIA

A MULTIVISÃO INDÚSTRIA E COMÉRCIO LTDA., identificada pelo endereço e telefone constantes no final deste instrumento, garante este produto contra quaisquer vícios ou defeitos de fabricação, pelo período de 05 (Cinco) anos, incluído o período legal previsto no Código de Defesa do Consumidor observadas as seguintes condições:

1. O período de garantia será contado a partir da emissão da nota fiscal do revendedor ao primeiro adquirente.
2. A garantia não abrangerá os danos decorrentes de instalações/montagens inadequadas realizadas pelo consumidor ou por terceiros contratados por ele, utilização em desacordo com o manual de instrução, acidentes (caso fortuito, força maior, etc.) e uso abusivo do produto. Da mesma forma, a garantia perderá sua validade, mesmo antes de expirado seu prazo, se o produto apresentar sinais de violação, modificação, adaptações ou conserto por pessoa não autorizada.
3. Em caso de quaisquer vícios ou defeitos de fabricação, o consumidor deverá contatar imediatamente a MULTIVISÃO, no Serviço de Atendimento ao Consumidor, pelo telefone (11) 4158-8700 ou, diretamente ao revendedor, no caso de ocorrência fora da Capital do Estado de São Paulo, que comunicará o fabricante, para que sejam adotadas as providências necessárias.
4. Se houver dúvida quanto aos vícios ou defeitos de fabricação, o produto será analisado pela MULTIVISÃO, através de agente especializado, indicado pelo fabricante, e somente depois de comprovado o defeito, a substituição ou conserto do produto / peça poderá ser realizada.
5. O Atendimento pela garantia será feito exclusivamente pela assistência técnica da MULTIVISÃO e pelo agente especializado por ela contratado
6. Para a prestação de serviço de garantia, será imprescindível a apresentação da nota fiscal de venda e compra.
7. Fica eleito o foro central da comarca de S.Paulo (SP) para dirimir dúvidas de correntes de consumo e ou da garantia. O consumidor que não concordar deve assim se manifestar enviando telegrama ao fabricante no prazo máximo de 7 dias contados da compra.

CUIDADOS AO EQUIPAMENTO

Ao efetuar a limpeza do produto, não utilize substâncias voláteis, tais como álcool ou solventes em geral, pois podem ocasionar danos. Para limpeza, use somente um pano seco.

RECOMENDAÇÕES

Não deixe o produto exposto a umidade e a luz do sol. Produtos equipados com rodízios devem ser manipulados com máxima cautela e em pisos inteiramente regulares, sob pena de risco de queda dos equipamentos alocados/acomodados no móvel.

SAC - MULTIVISÃO (11) 4158-8700

RUA CORONEL JOSÉ NUNES DOS SANTOS, 640-CENTRO-VARGEM GRANDE
PAULISTA-SP-CEP: 06730-000

FÁBRICA / VENDAS: 55 (11) 4158-8700 - SHOW ROOM: 55 (11) 4158-8700
<http://www.multivisao.com.br> - e-mail: sac@multivisao.com.br

SUPORTES
MULTIVISÃO[®]
MÓVEIS