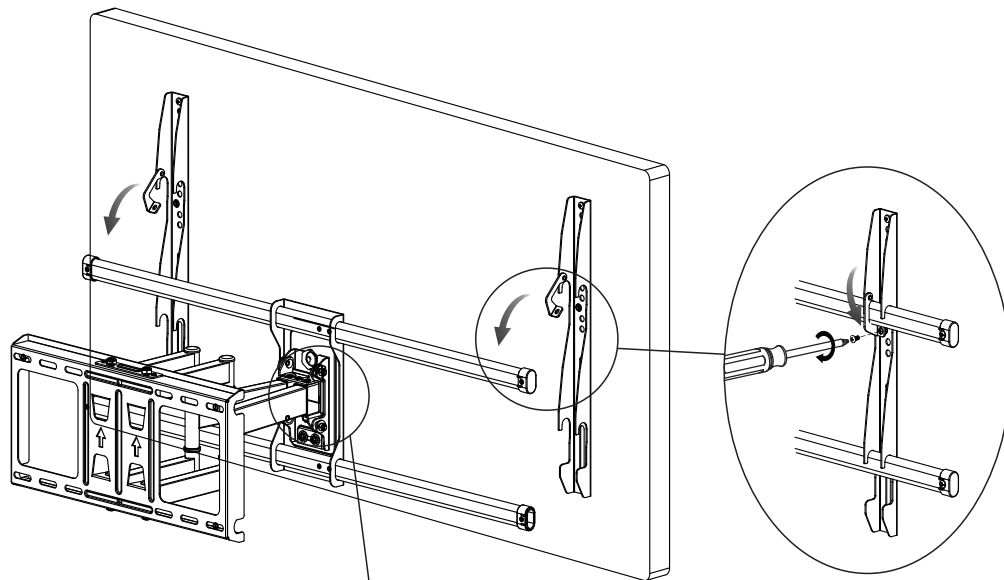
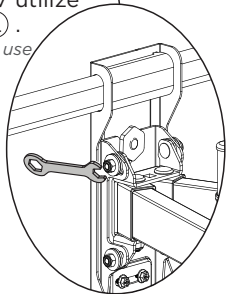


5°. Prenda as hastes ③ no mecanismo ② e pronto, montagem concluída!

5°. Fijar las varillas ③ al mecanismo ② y listo, montaje terminado!



Para inclinar sua TV utilize a Chave de boca L. Para inclinar su televisor use la llave inglesa L.



Para limpeza utilize pano limpo e seco. Nunca use produtos abrasivos.

Para la limpieza utilice un paño limpio y seco. Nunca use productos abrasivos.

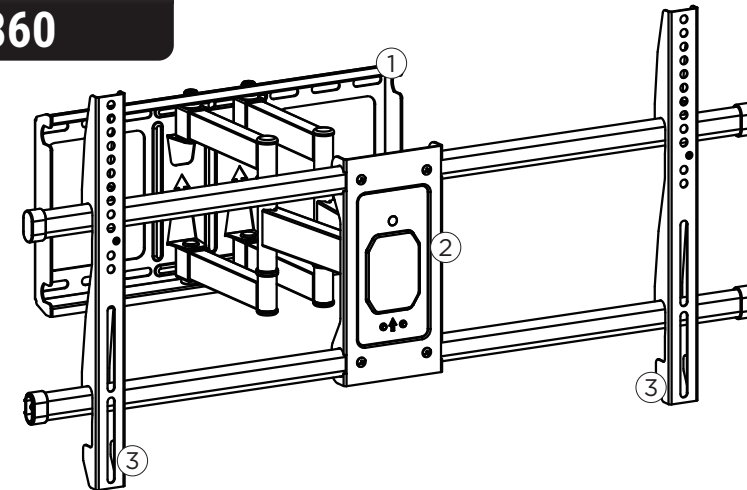
Acesse o termo de garantia em:  
[multivisao.com.br/termos/termosuportes.pdf](http://multivisao.com.br/termos/termosuportes.pdf)

SAC  
[sac@multivisao.com.br](mailto:sac@multivisao.com.br) 11 4158-8700  
[multivisao.com.br](http://multivisao.com.br)



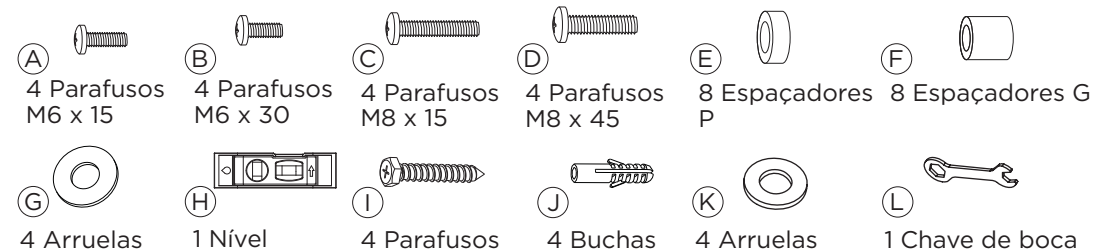
Instruções de montagem  
 Instrucciones de montaje

SUPORE PARA TV 43"-86"  
**TRIARTICULADO**  
 com INCLINAÇÃO  
**MI-860**



Componentes

1 Suporte ① 1 Mecanismo de rotação ② 2 Hastes para TV ③



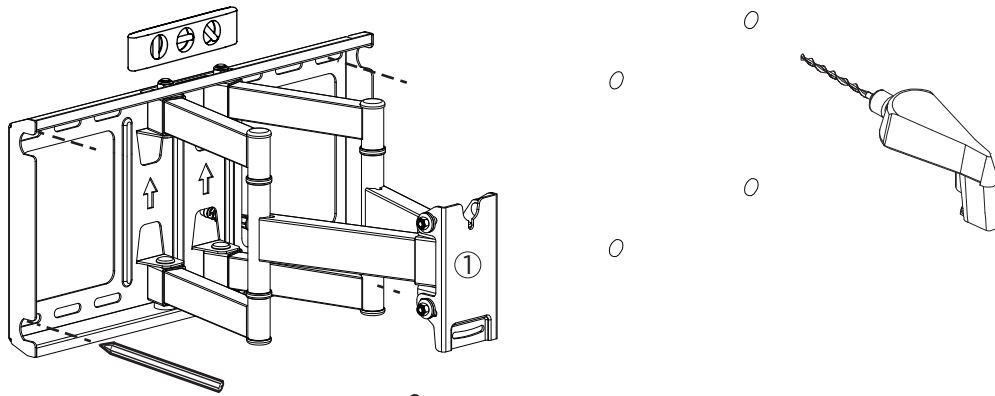
Ferramentas necessárias



Chave Phillips

Furadeira

1°. Posicione o suporte ① no local desejado para instalação e faça a marcação dos furos. Faça os furos com a furadeira e a broca indicada.



Concreto

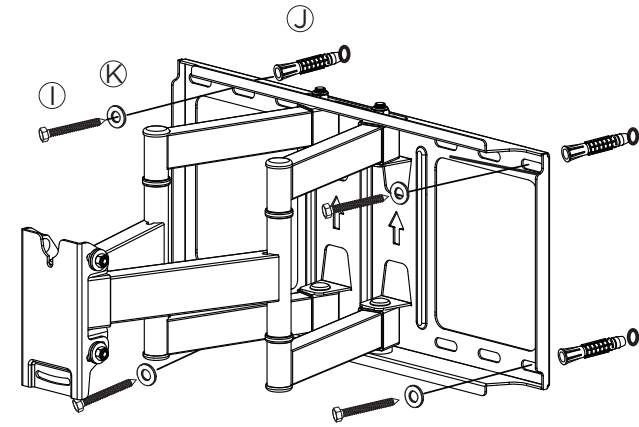
Tamanho	3/8" (10mm)
Profundidade	2 3/4" (70mm)

Drywall

Tamanho	7/32" (5.5mm)
Profundidade	2 9/16" (65mm)

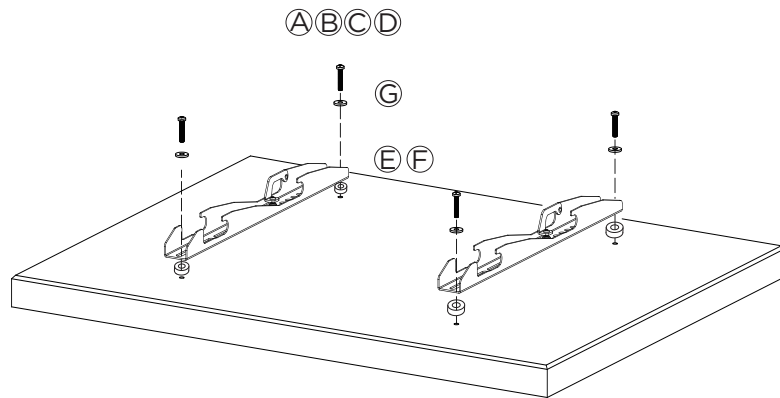
1°. Coloque el soporte ① en la ubicación deseada para la instalación y marque de los agujeros. Taladre agujeros con un taladro y taladre como se indica.

2°. Insira as buchas ② nos furos e fixe o suporte com as arruelas ③ e os parafusos ④. Certifique-se de que o suporte esteja firme na parede. Em caso de dúvidas, consulte um especialista.



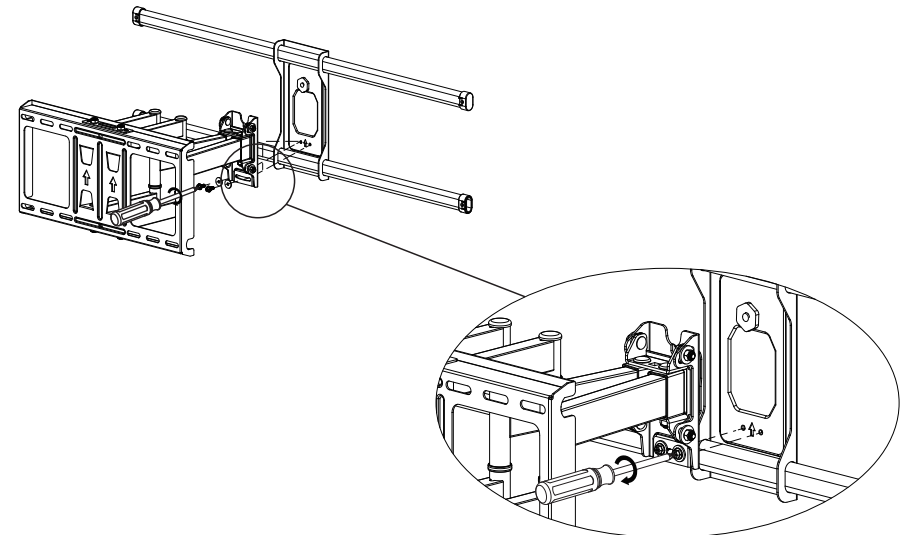
2°. Inserte los casquillos en ② en los orificios y asegure el soporte con las arandelas ③ y los tornillos ④. Asegúrese de que el soporte esté firmemente contra la pared. En caso de duda consultar un experto.

3°. Prenda as hastes ⑤ na tv com a arruela ⑥ e verifique qual dos parafusos ⑦, ⑧, ⑨ ou ⑩ se adequa à sua TV. Caso necessário utilize os espaçadores ⑪ ou ⑫.



3°. Fije las varillas ⑤ al televisor con la arandela ⑥ y compruebe cuál de los tornillos ⑦, ⑧, ⑨ o ⑩ se adapta a su televisor. Si es necesario, utilice espaciadores ⑪ o ⑫.

4°. Fixe o mecanismo de rotação ⑬ no suporte ①.



4°. Fije el mecanismo de rotación ⑬ al soporte ①.