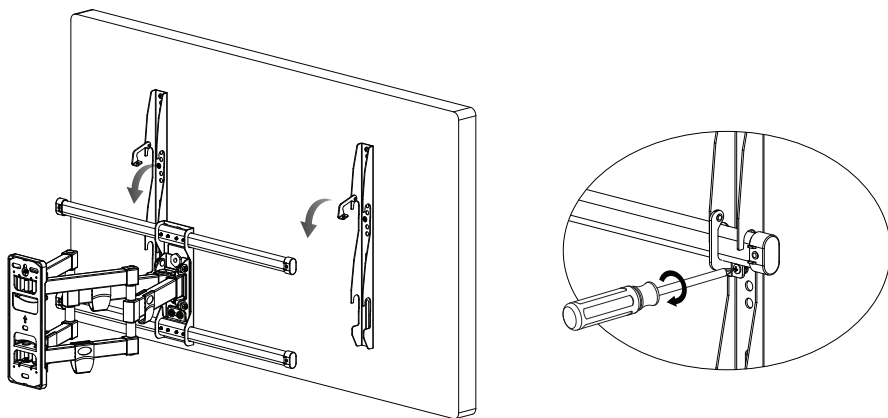


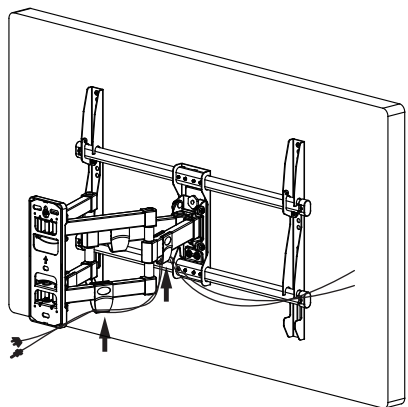
5°. Encaixe e prenda as hastes ② no suporte ①.



5°. Encaje y asegure las varillas ② al soporte ①.

6°. Organize os cabos nos lugares adequados e pronto, montagem concluída!

6°. Coloque los cables en los lugares adecuados y listo, iensamblaje terminado!



Para limpeza utilize pano limpo e seco. Nunca use produtos abrasivos.

Para la limpieza utilice un paño limpio y seco. Nunca use productos abrasivos.

Acesse o termo de garantia em:  
[multivisao.com.br/termos/termosuportes.pdf](http://multivisao.com.br/termos/termosuportes.pdf)

SAC  
[sac@multivisao.com.br](mailto:sac@multivisao.com.br) 11 4158-8700  
[multivisao.com.br](http://multivisao.com.br)

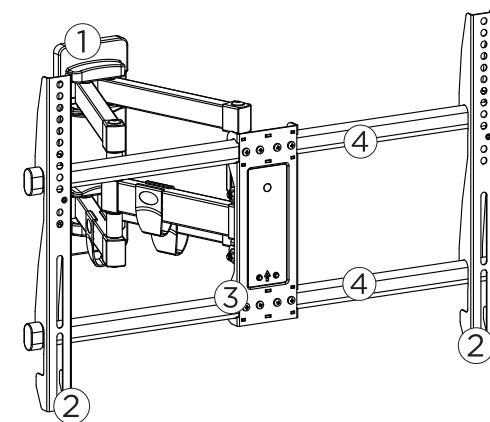


Instruções de instalação  
 Instrucciones de instalación

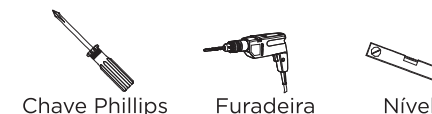
SUPORTE PARA TV 32"-75"  
 TRIARTICULADO  
 com INCLINAÇÃO  
 MI-6BA

Componentes

- 1 Suporte ①
- 2 Hastes para TV ②
- 1 Mecanismo de rotação ③
- 2 Hastes de sustentação ④



Ferramentas necessárias

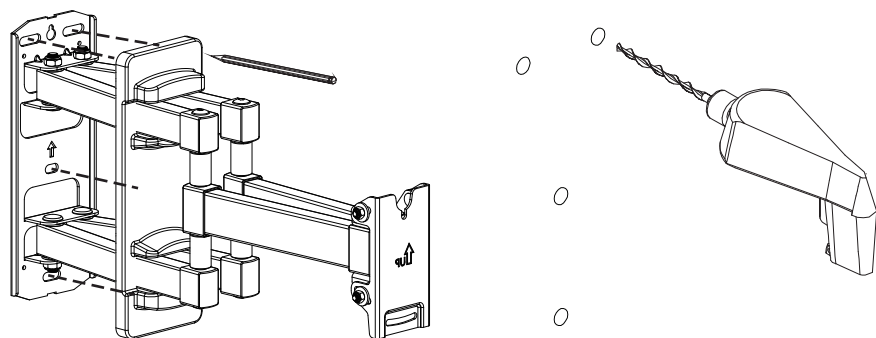


Chave Phillips

Furadeira

Nível

1º. Posicione o suporte ① no local desejado para instalação e faça a marcação dos furos. Faça os furos com a furadeira e a broca indicada.



Concreto

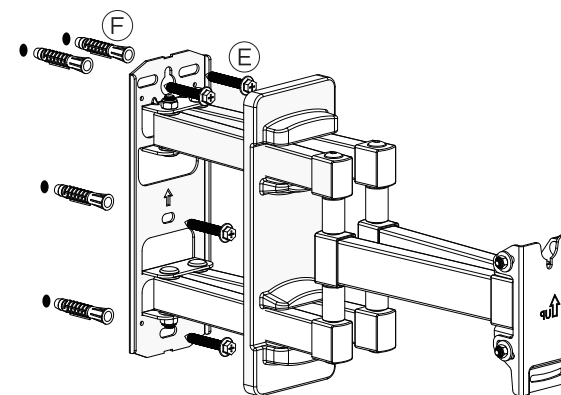
Tamanho	3/8" (10mm)
Profundidade	2 3/4" (70mm)

Drywall

Tamanho	7/32" (5.5mm)
Profundidade	2 9/16" (65mm)

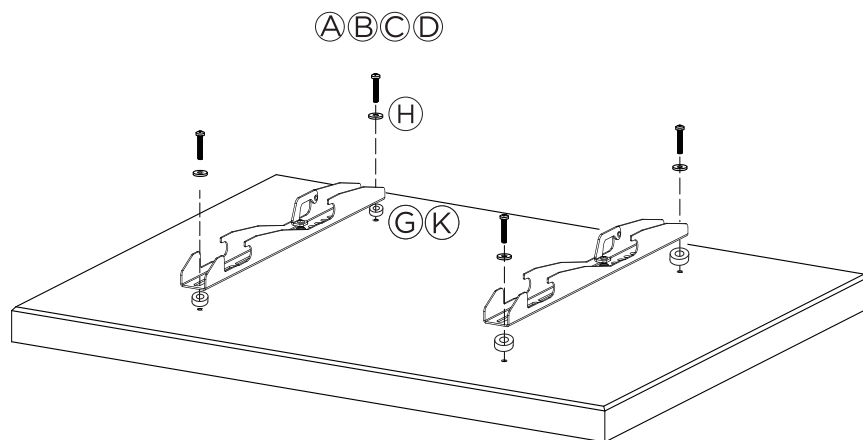
1º. Coloque el soporte ① en la ubicación deseada para la instalación y marque de los agujeros. Taladre agujeros con un taladro y taladre como se indica.

2º. Insira as buchas ⑥ nos furos e fixe o suporte com os parafusos ⑤. Certifique-se de que o suporte esteja firme na parede. Em caso de dúvidas, consulte um especialista.



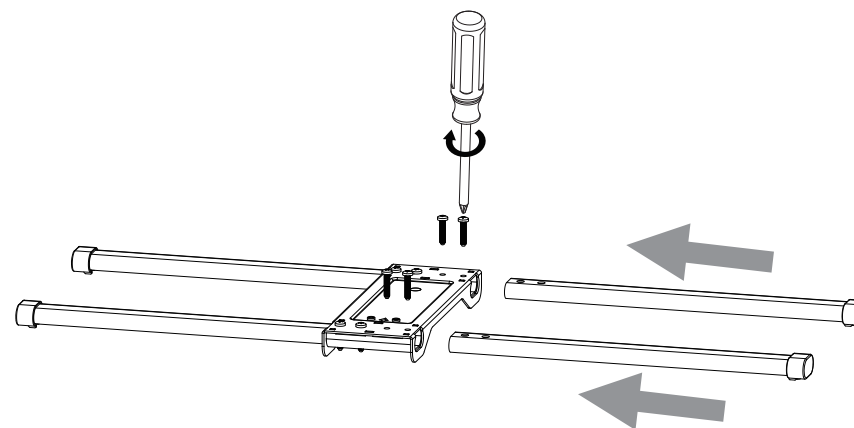
2º. Inserte los casquillos ⑥ en los orificios y asegure el soporte con los tornillos ⑤. Asegúrese de que el soporte esté firmemente contra la pared. En caso de Si tiene alguna duda, consulte a un experto.

3º. Prenda as hastes ② na TV. Verifique qual dos parafusos ④, ③, ② ou ① se adequa à sua TV. Utilize os espaçadores ⑥ ou ⑦.



3º. Coloque las ② varillas en el televisor. Compruebe cuál de los tornillos ④, ③, ② o ① se adapta a su televisor. Utilice espaciadores ⑥ o ⑦.

4º. Prenda as hastes de sustentação ④ no mecanismo de rotação ③.



4º. Fije las varillas de soporte ④ al mecanismo giratorio ③.