

# MI-5PC

## Manual de montagem



### Ferramentas Necessárias

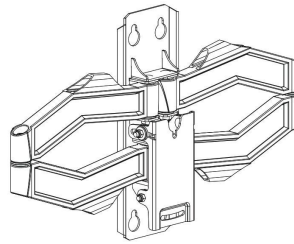


### Componentes

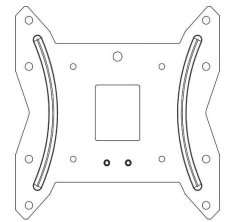
Parede		Monitor				
Parafuso ST6.3 x 50mm x4	Bucha de Parede Ø10 x L50mm x4	Parafuso Philips M4 x 15mm x4	Parafuso Philips M6 x 15mm x4	Parafuso Philips M8 x 20mm x4	Arruela Ø6mm x4	Espaçador L5mm x4

Ferramenta	
Nivel x1	Chave de boca M6 x1

### Itens do Produto



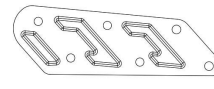
Suporte x1PCS



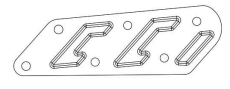
Base do suporte x1PCS



Capa x2PCS



Adaptador VESA -A x2PCS



Adaptador VESA -B x2PCS

### Capacidade de Peso e Medida



**CUIDADO**



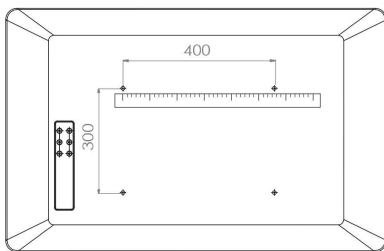
**Carga Máxima**

\*Tenha cuidado com: encanamentos / gás natural / elétrica / etc.

### Cuidados a serem tomados antes da instalação

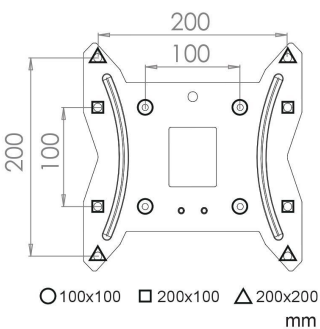
#### Antes de começar a instalação

Identifique o padrão VESA de sua TV.

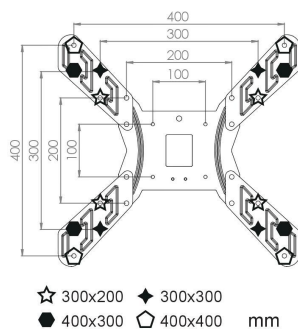


\*A Base do Suporte é compatível até o padrão VESA 200x200. Para medida superior a esta, utilize os adaptadores VESA.

Quando estiver fixando as hastas no televisor, aperte os parafusos até o final do giro. Certifique-se de que a cabeça do parafuso não passa através da arruela e furo da haste.



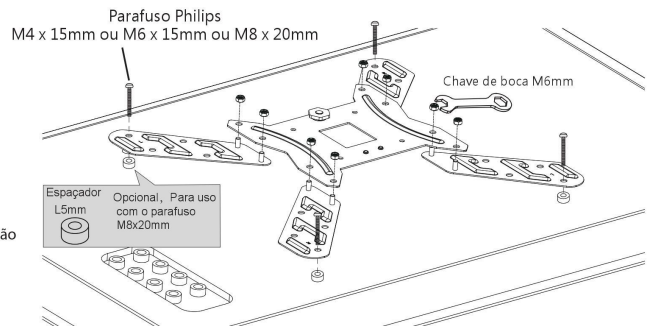
○ 100x100   □ 200x100   △ 200x200  
mm



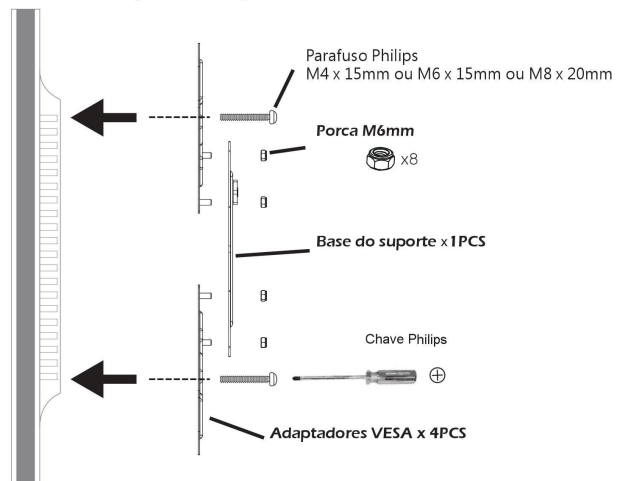
☆ 300x200   ◆ 300x300  
● 400x300   ◊ 400x400   mm

### Instalação do Suporte na TV

- 1 Alinhe os adaptadores VESA com os furos na parte de trás da TV. Fixe as hastas utilizando os parafusos e arruelas conforme a ilustração.

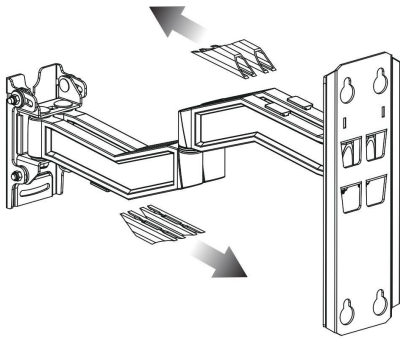


### \*Instalação dos Adaptadores VESA.



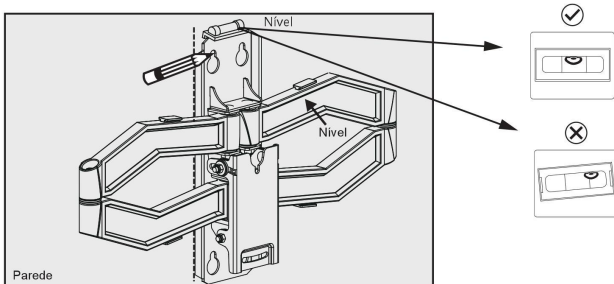
## Antes da Instalação

Remova todas as capas de acabamento.



## Montagem do suporte na parede de concreto

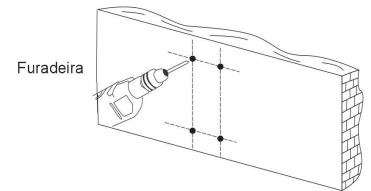
- 1** Escolha o local da instalação. Utilize o Suporte como gabarito para marcar os pontos de fixação. Marque-os com o Lápis. Utilize o Nível para nivelar o Suporte.



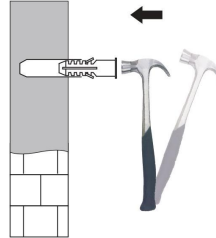
4

- 2** Faça os furos nos pontos marcados.

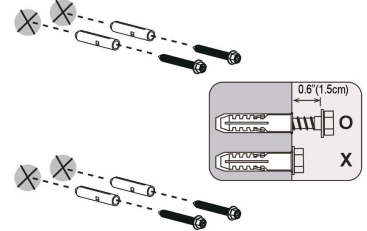
Diâmetro do furo	3/8" (10 mm)
Profundidade do furo	2.3" (60 mm)



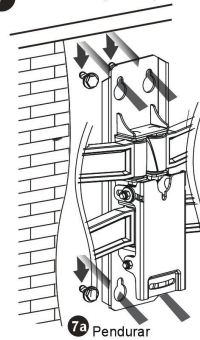
- 3** Encaixe as buchas. Se necessário utilize um martelo de borracha.



- 6** Insira os parafusos nos furos da parede (x). Deixe o equivalente à 0.6" (1.5 cm) visível para prosseguir com o próximo passo.

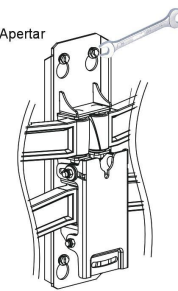


- 7** Pendure o suporte no parafuso, em seguida, aperte-o.



**7a** Pendurar

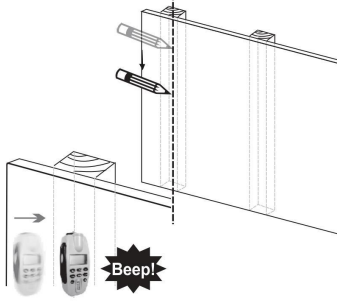
- 7b** Apertar



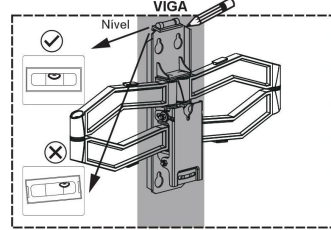
5

## Montagem do suporte em viga de madeira

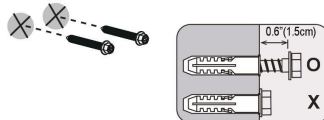
- 1** Localize as vigas com o Scanner de parede. Marque o centro delas com o Lápis.



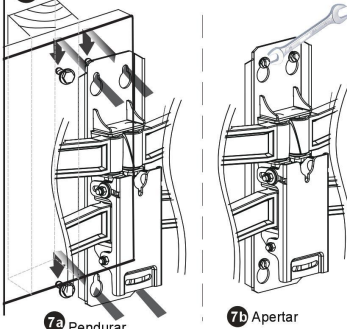
- 2** Escolha a altura desejada. Utilize o Suporte como gabarito e marque os pontos de fixação com o Lápis. Utilize o Nível para nivelar o Suporte.



- 4** Insira os parafusos nos furos da parede (x). Deixe o equivalente à 0.6" (1.5 cm) visível para prosseguir com o próximo passo.



- 7** Pendure o suporte no parafuso, em seguida, aperte-o.



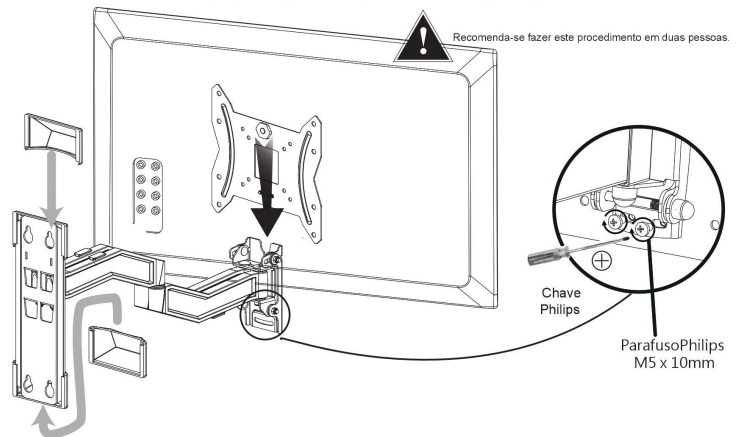
**7a** Pendurar

**7b** Apertar

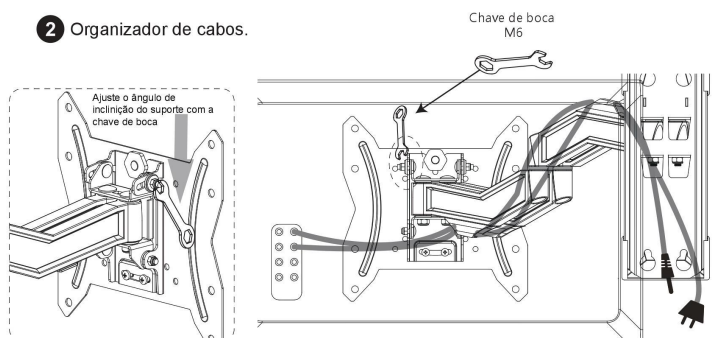
6

## Montagem da TV no Suporte

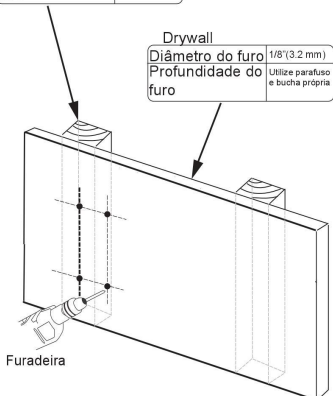
- 1** Encaixe o conjunto formado pela TV + Hastes no Suporte já fixado na parede. Utilize a Chave Philips para apertar os parafusos de segurança.



- 2** Organizador de cabos.



Viça de Madeira	
Diâmetro do furo	1/8" (3.2 mm)
Profundidade do furo	2.3" (60 mm)



**ATENÇÃO:** É necessário instalar pelo menos dois parafusos na viga.