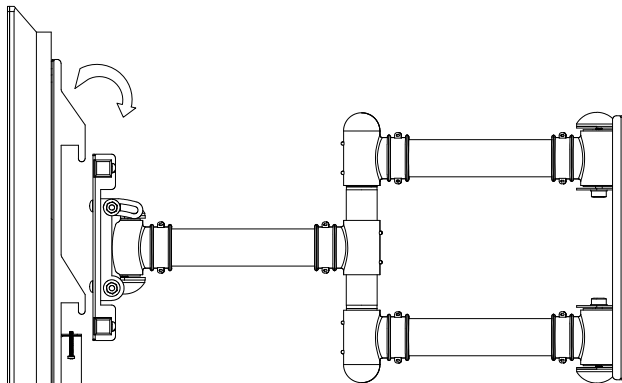
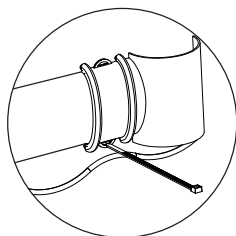


5°. Encaixe as hastes ③ já montadas na TV no suporte ②, e pronto, montagem concluída!

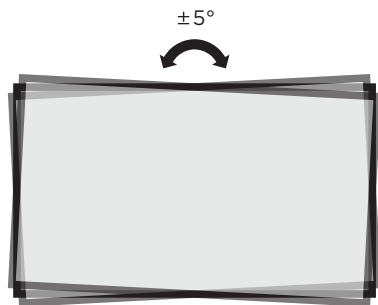


Para que a TV fique presa ao suporte após encaixar as hastes na base aperte os parafusos.



Organize os cabos prendendo-os no suporte com as abraçadeiras (K).

5°. Coloca las varillas ③ en el soporte ② y listo, montaje terminado!  
Organize los cables al soporte con las abrazaderas (K).  
Para que se atasque la tele al soporte después de colocar el varillas en la base apriete los tornillos.



Ajuste de nível

Para limpeza utilize pano limpo e seco. Nunca use produtos abrasivos.

Acesse o termo de garantia em:  
[multivisao.com.br/termos/termosuportes.pdf](http://multivisao.com.br/termos/termosuportes.pdf)

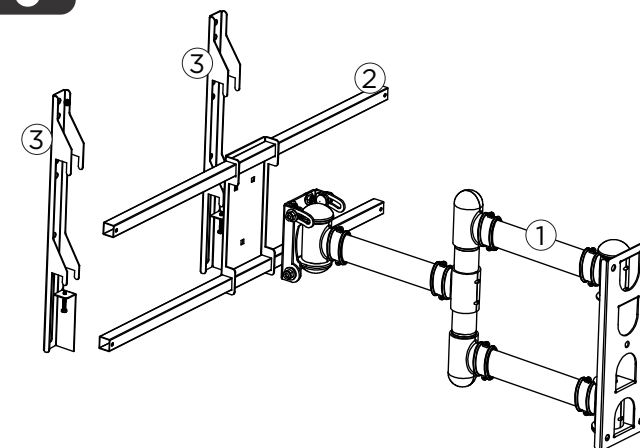
SAC  
[sac@multivisao.com.br](mailto:sac@multivisao.com.br) 11 4158-8700  
[multivisao.com.br](http://multivisao.com.br)

GRUPO  
**MULTIVISÃO**<sup>®</sup>  
Desde 1985



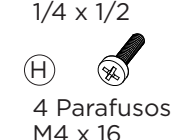
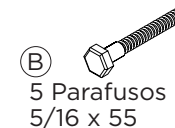
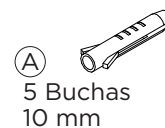
Instruções de instalação  
Instrucciones de instalación

**STPA7000**  
**TRIARTICULADO**  
com INCLINAÇÃO  
**SUORTE PARA TV 32"-75"**



Componentes

1 Suporte ① 1 Base TV ② 2 Hastes ③



Ferramentas necessárias



Chave Fenda



Chave Phillips



Furadeira com Broca 10 mm



Nível



Chave de Boca 11 mm



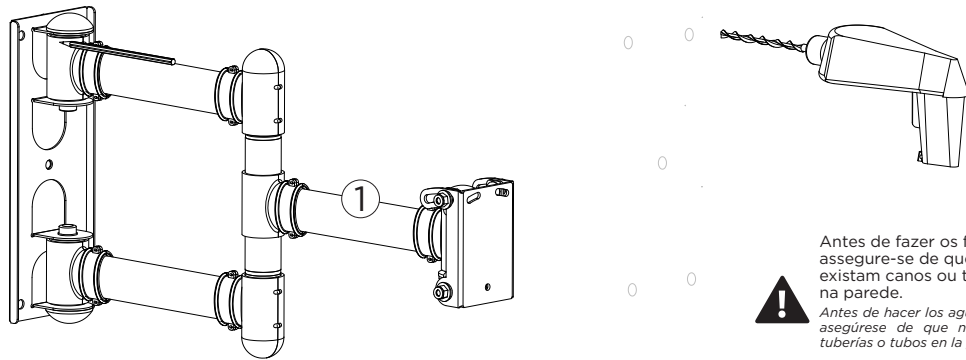
Chave de Boca 9/16



Chave de Boca 13 mm

Rev2\_OUT2022

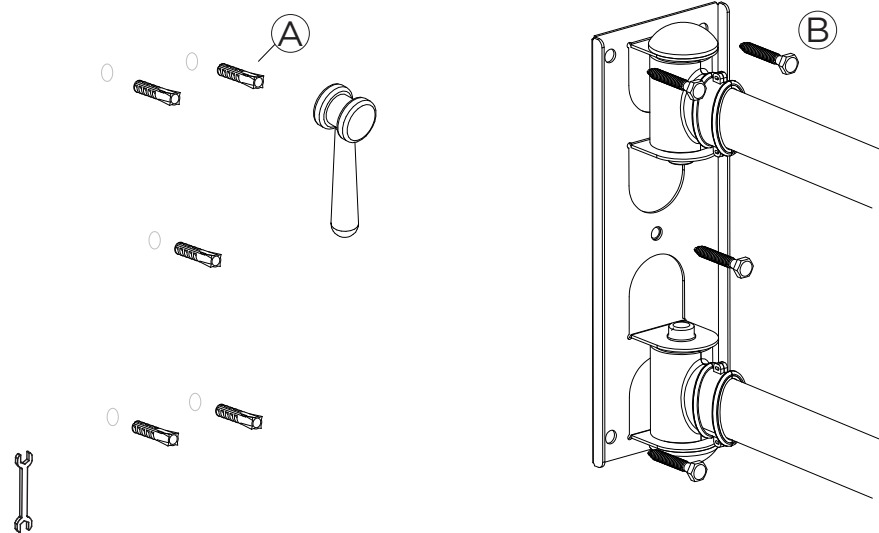
1°. Posicione o suporte ① no local desejado para instalação e faça a marcação dos furos. Faça os furos com a furadeira e a broca indicada.



Antes de fazer os furos, assegure-se de que não existam canos ou tubos na parede.  
Antes de hacer los agujeros, asegúrese de que no hay tuberías o tubos en la pared.

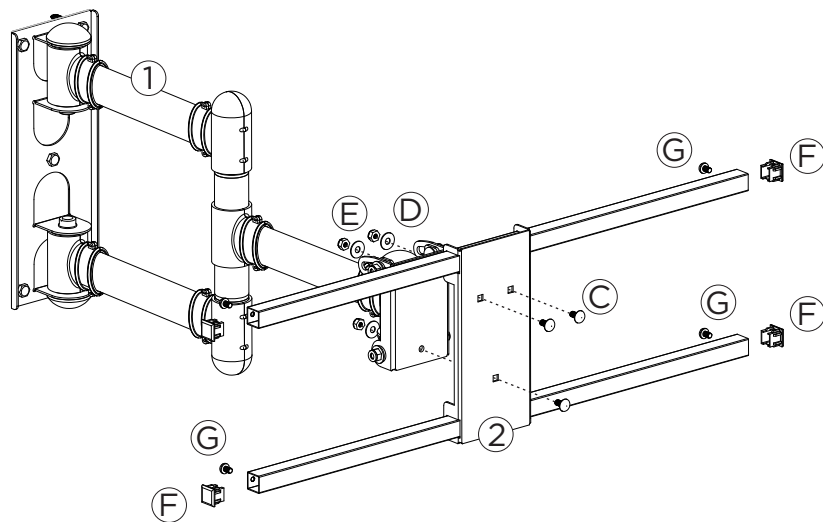
1°. Coloque el soporte ① en la ubicación deseada para la instalación y haga marca de agujero. Taladre los agujeros con el taladro y taladre indicados.

2°. Insira as buchas ① nos furos e fixe o suporte com os parafusos ②. Certifique-se de que o suporte esteja firme na parede. Em caso de dúvidas, consulte um especialista.



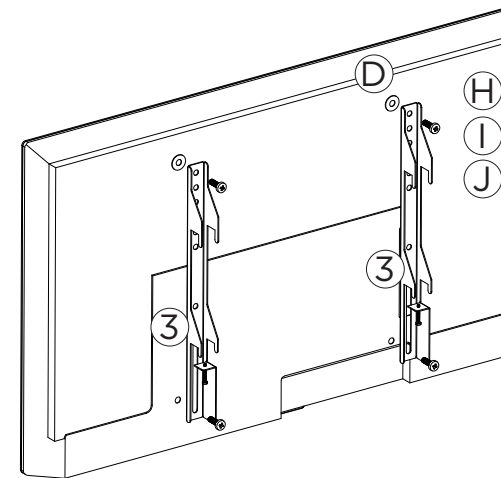
2°. Inserte las bujas ① en los orificios y fije el soporte con los tornillos ②. Asegúrese de que el soporte esté firmemente contra la pared. En caso de duda, consulte un experto.

3° Prenda as ponteiros ④ com os parafusos ⑤ na base para TV ⑥, em seguida, fixe a base para TV ⑥ no suporte ① usando os parafusos ③, arruelas ④ e porcas ⑤.



3°. Fije las puntas ④ con los tornillos ⑤ a la base del televisor ⑥, luego fije el soporte del televisor ⑥ al soporte ① con los tornillos ③, las arandelas ④ y nueces ⑤.

4° Prenda as hastes ③ na TV. Verifique qual parafuso ⑧, ⑨ ou ⑩ melhor se adequa à sua TV. Se necessário utilize a arruela ④.



4°. Conecte las varillas ③ as televisor. Compruebe qué tornillo ⑧, ⑨ o ⑩ es mejor se adapta a su televisor. Si necesario, use la arandela ④.