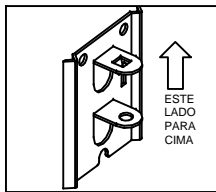
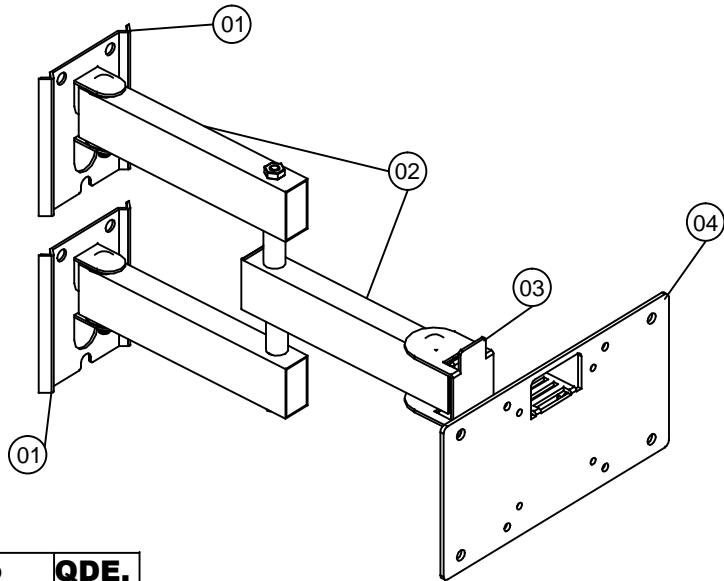


SUPORTE M3

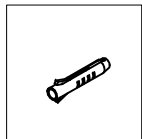


O alinhamento entre furos das bases possui ângulo negativo. Isto garante a segurança da instalação e alinhamento da tv.

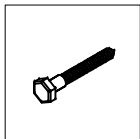


Partes do Produto	QDE.
01 - Bases	02
02 - Braço articulado	01
03 - Mecanismo de rotação tv	01
04 - Base do televisor	01

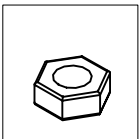
COMPONENTES :



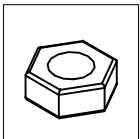
A - Bucha 10 mm (4x)



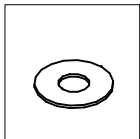
B - Parafuso 5/16 x 55 (4x)



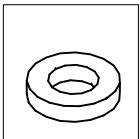
C - Porca 1/4 (4x)



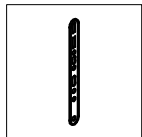
D - Porca M8 (1x)



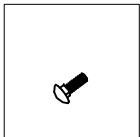
E - Arruela 1/4 (4x)



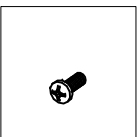
F - Arruela plastica 3mm (1x)



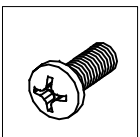
G - Prolongador (4x)



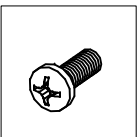
H - Parafuso 1/4 x 3/8 (4x)



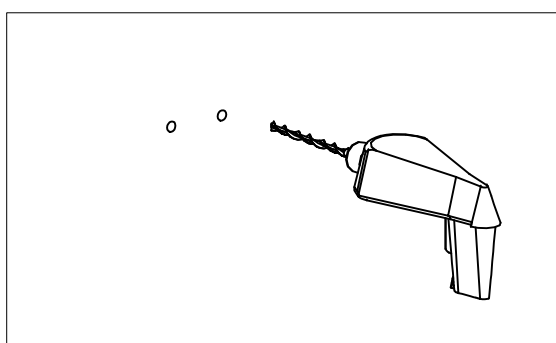
I - Parafuso M4 x 16 (4x)



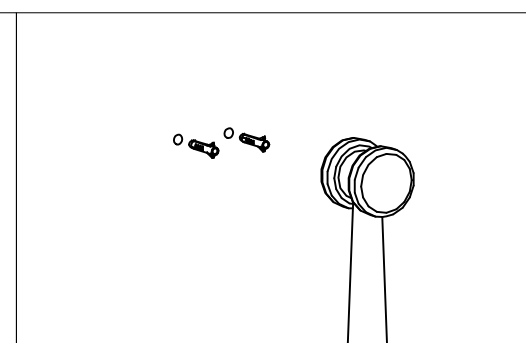
J - Parafuso M8 x 25 (4x)



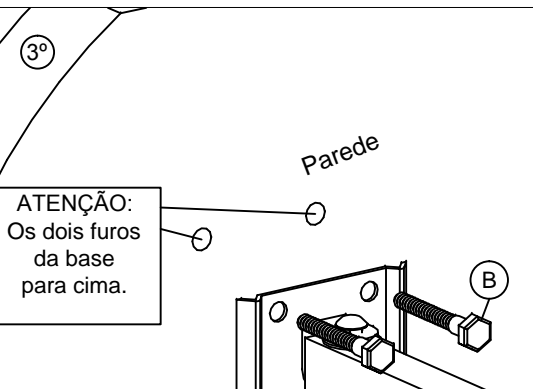
K - Parafuso M6 x 16 (4x)



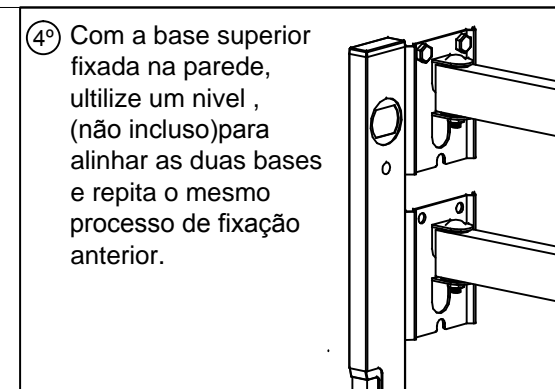
1º Posicione o braço superior na parede e com a ajuda de um nível (não fornecido), marque os pontos de fixação do primeiro braço. Retire o braço e com uma furadeira montada com broca de videa 10mm de diâmetro, faça a furação.



2º Encaixe as Buchas (A), na parede com o auxílio de um martelo de borracha (não incluso), conforme a ilustração.



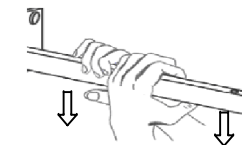
Fixe a Base superior com os parafusos (B) na parede como mostra a ilustração.



4º Com a base superior fixada na parede, utilize um nível, (não incluso) para alinhar as duas bases e repita o mesmo processo de fixação anterior.

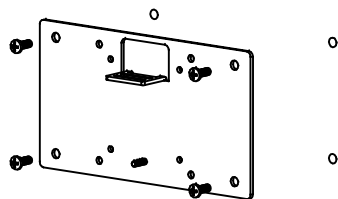
Após fixar os dois Braços do Suporte na parede, exerça um peso de aproximadamente 25kg no Braço para garantir se a parede irá sustentar o peso do conjunto montado.

Obs: Caso tenha dúvida da resistência de sua parede, consulte um técnico profissional da área.



6°

TELEVISOR Com padrão VESA até 10x20cm

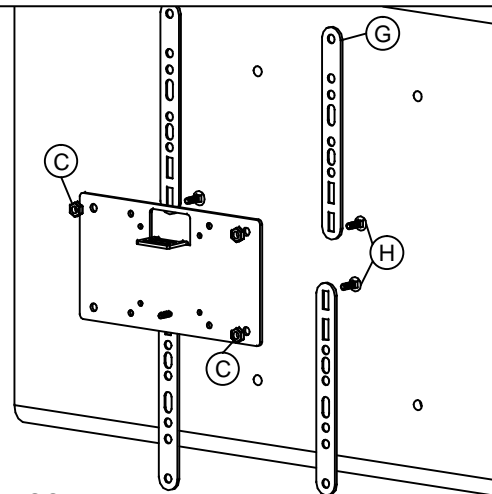


Os parafusos (I),(K) necessitam da arruela (E) para serem utilizadas na fixação do suporte no televisor, para o parafuso (J) não se utiliza a arruela (E) para fixação no televisor, verifique qual melhor irá se adaptar no seu televisor para a instalação.

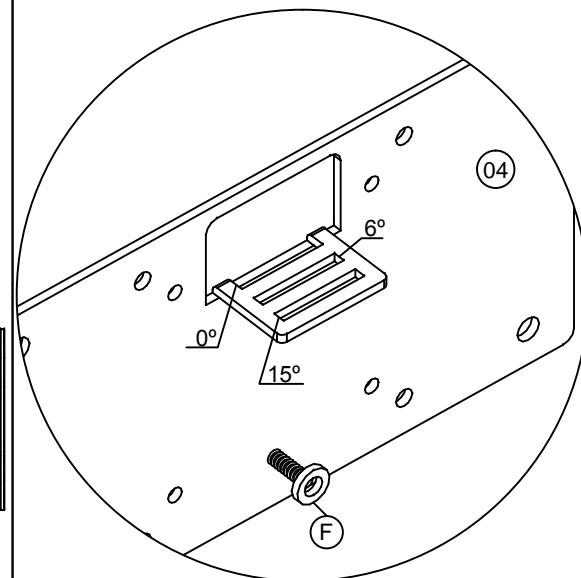
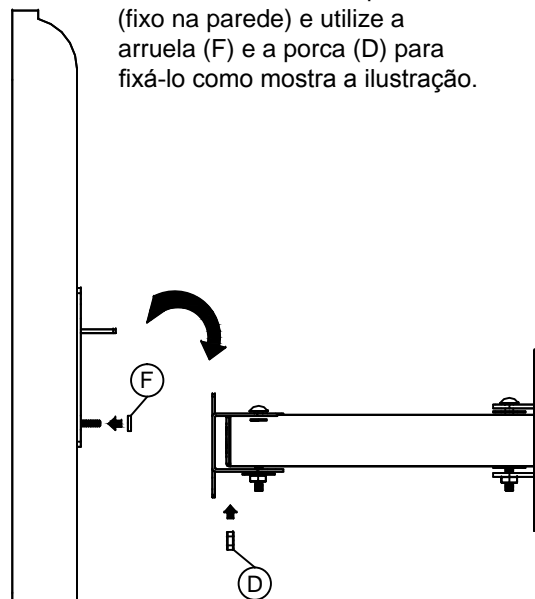
7°

TELEVISOR Com padrão VESA superior à 10x20cm

Utilize os prolongadores (G), parafusos (H) e porcas (C) caso seja necessário adaptar o suporte ao televisor como mostra a ilustração. OBS: Caso distancia for 20x20 entre furos recomendamos o uso de apenas 2 prolongadores (G) de baixo.



Insira o televisor no suporte (fixo na parede) e utilize a arruela (F) e a porca (D) para fixá-lo como mostra a ilustração.



CERTIFICADO DE GARANTIA

A MULTIVISÃO INDÚSTRIA E COMÉRCIO LTDA., identificada pelo endereço e telefone constantes no final deste instrumento, garante este produto contra quaisquer vícios ou defeitos de fabricação, pelo período de 05 (Cinco) anos, incluído o período legal previsto no Código de Defesa do Consumidor observadas as seguintes condições:

1. O período de garantia será contado a partir da emissão da nota fiscal do revendedor ao primeiro adquirente.
2. A garantia não abrangerá os danos decorrentes de instalações/montagens inadequadas realizadas pelo consumidor ou por terceiros contratados por ele, utilização em desacordo com o manual de instrução, acidentes (caso fortuito, força maior, etc.) e uso abusivo do produto. Da mesma forma, a garantia perderá sua validade, mesmo antes de expirado seu prazo, se o produto apresentar sinais de violação, modificação, adaptações ou conserto por pessoa não autorizada.
3. Em caso de quaisquer vícios ou defeitos de fabricação, o consumidor deverá contatar imediatamente a MULTIVISÃO, no Serviço de Atendimento ao Consumidor, pelo telefone (11) 4158-8700 ou, diretamente o revendedor, no caso de ocorrência fora da Capital do Estado de São Paulo, que comunicará o fabricante, para que sejam adotadas as providências necessárias.
4. Se houver dúvida quanto aos vícios ou defeitos de fabricação, o produto será analisado pela MULTIVISÃO, através de agente especializado, indicado pelo fabricante, e somente depois de comprovado o defeito, a substituição ou conserto do produto / peça poderá ser realizada.
5. O Atendimento pela garantia será feito exclusivamente pela assistência técnica da MULTIVISÃO e pelo agente especializado por ela contratado
6. Para a prestação de serviço de garantia, será imprescindível a apresentação da nota fiscal de venda e compra.
7. Fica eleito o foro central da comarca de S.Paulo (SP) para dirimir dúvidas de correntes de consumo e ou da garantia. O consumidor que não concordar deve assim se manifestar enviando telegrama ao fabricante no prazo máximo de 7 dias contados da compra.

CUIDADOS AO EQUIPAMENTO

Ao efetuar a limpeza do produto, não utilize substâncias voláteis, tais como álcool ou solventes em geral, pois podem ocasionar danos. Para limpeza, use somente um pano seco.

RECOMENDAÇÕES

Não deixe o produto exposto a umidade e a luz do sol. Produtos equipados com rodízios devem ser manipulados com máxima cautela e em pisos inteiramente regulares, sob pena de risco de queda dos equipamentos alocados/acomodados no móvel. Em caso de dúvida sobre a resistência de sua parede ou montagem do produto, consulte um técnico profissional na área.

SAC (11) 4158-8700

RUA CORONEL JOSÉ NUNES DOS SANTOS, 640-CENTRO-VARGEM GRANDE
PAULISTA-SP-CEP: 06730-000

FÁBRICA / VENDAS: 55 (11) 4158-8700 - FAX 55 (11) 4158-1099 - SHOW ROOM: 55 (11)
4158-8700

<http://www.multivisao.com.br> - e-mail: sac@multivisao.com.br

SUPORTES
MULTIVISÃO
MÓVEIS