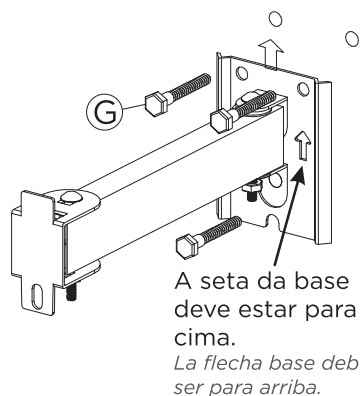


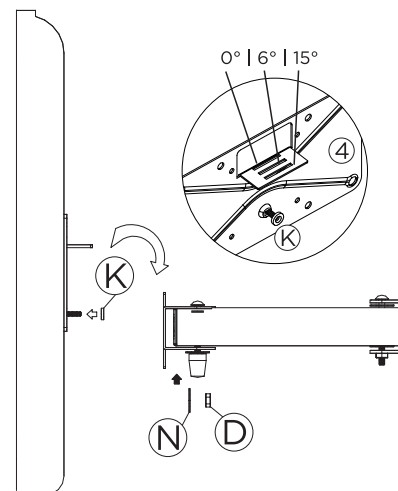
4°. Fixe o suporte na parede com os parafusos (G).  
*Fije el soporte en la pared con tornillos G.*

Posição correta do mecanismo de rotação  
*Posición correcto de mecanismo de rotación*



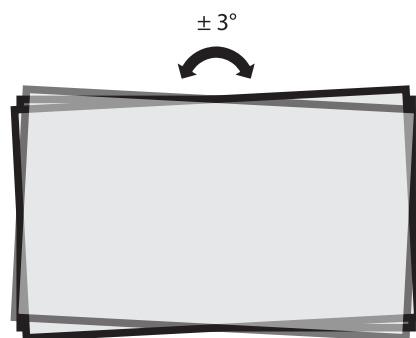
Certifique-se de que o suporte esteja firme na parede. Em caso de dúvidas, consulte um especialista.  
*Asegúrese de que el soporte esté en la pared. En caso de duda, consulte a especialista.*

Leve a TV em direção ao suporte, e fixe-a com a arruela (K), arruela (N) e porca (D).



*Leve la pantalla hacia el soporte y asegúrelo con la arandela K, arandela N y tuerca D.*

Ajuste de nível



Para limpeza utilize pano limpo e seco. Nunca use produtos abrasivos.

Acesse o termo de garantia em:  
[multivisao.com.br/termos/termosuportres.pdf](http://multivisao.com.br/termos/termosuportres.pdf)

SAC  
[sac@multivisao.com.br](mailto:sac@multivisao.com.br) 11 4158-8700  
[multivisao.com.br](http://multivisao.com.br)



## Instruções de instalação

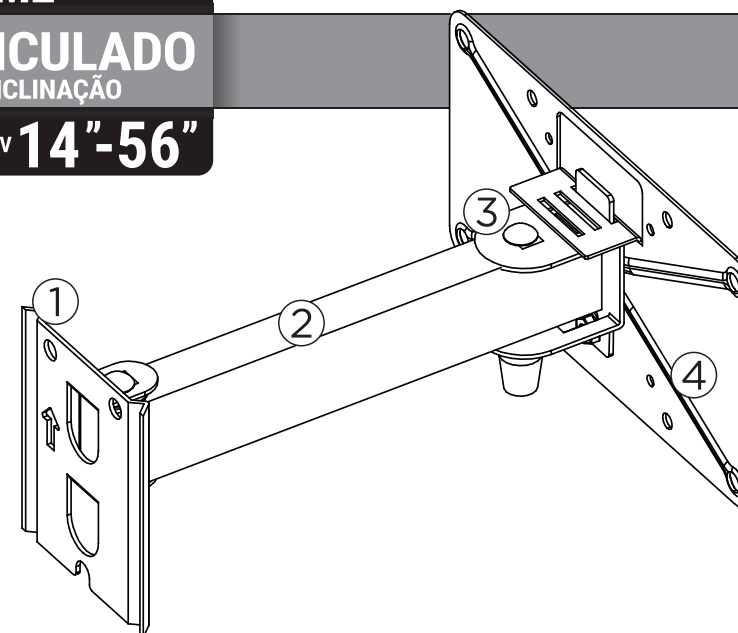
*Instrucciones de instalación*

### M2

### BIARTICULADO

com INCLINAÇÃO

### SUPORTE PARA TV 14"-56"



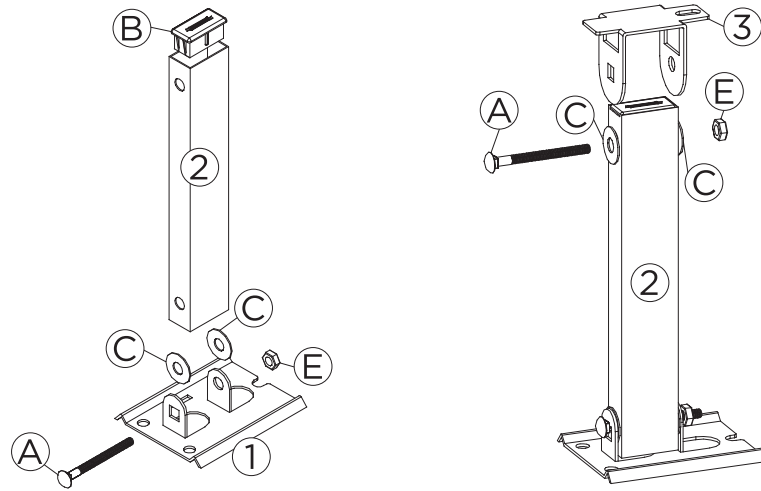
#### Componentes

- |                             |                       |                          |                       |
|-----------------------------|-----------------------|--------------------------|-----------------------|
| 1 Base ①                    | 1 Braço ②             | 1 Mecanismo de Rotação ③ | 1 Base TV ④           |
| A 2 Parafusos 3/8 x 2 x 1/4 | B 1 Ponteira          | C 4 Arruelas 3/8         | D 5 Porcas 1/4        |
| E 2 Porcas 3/8              | F 3 Buchas 10 mm      | G 3 Parafusos 5/16 x 55  | H 4 Parafusos m4 x 16 |
| I 4 Parafusos M6 x 16       | J 4 Parafusos M8 x 25 | K 1 Arruela Plástica     | L 4 Prolongadores     |
| M 4 Parafusos 1/4 x 3/8     | N 5 Arruelas 1/4      |                          |                       |

#### Ferramentas necessárias

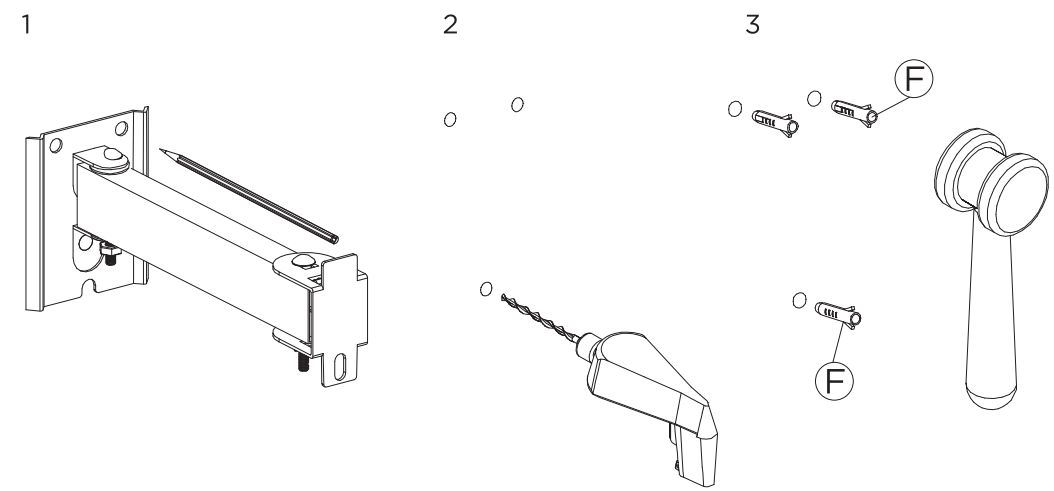


1º. Fixe o braço ② na base ① com o parafuso ①, arruelas ③, porca ⑤ e insira a ponteira ② na frente do braço ②. Fixe o mecanismo de rotação ③ no braço ② com o parafuso ①, arruelas ③ e porca ⑤.



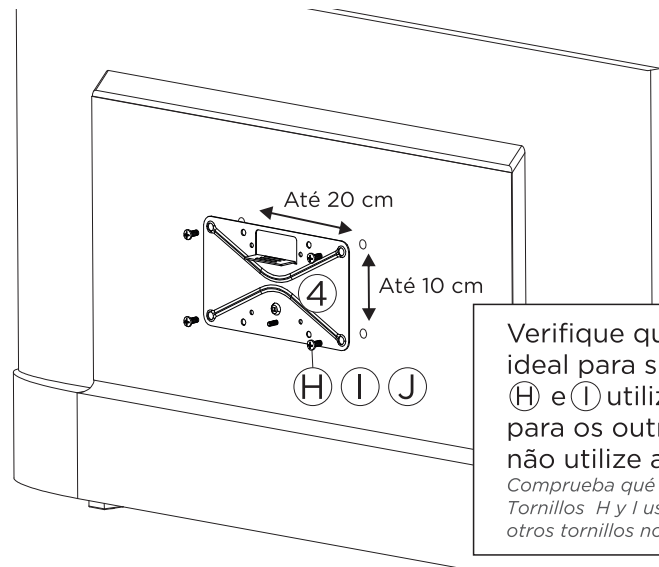
1º. Fije el brazo 2 a la base 1 con el tornillo A, las arandelas C, la tuerca E e inserte la punta B en frente del brazo 2. Fije el mecanismo de rotación 3 al brazo 2 con tornillo A, arandelas C y tuerca E.

2º. Posicione o suporte na parede e faça a marcação dos furos, utilize um nível para garantir que esteja nivelado. Faça os furos nas marcações e insira as buchas ⑥ nos furos.



2º. Coloque el soporte en la pared y marque los agujeros, use un nivel para asegurarse de que esté nivelado. Taladre los agujeros en las marcas e inserte el F bujes en los agujeros.

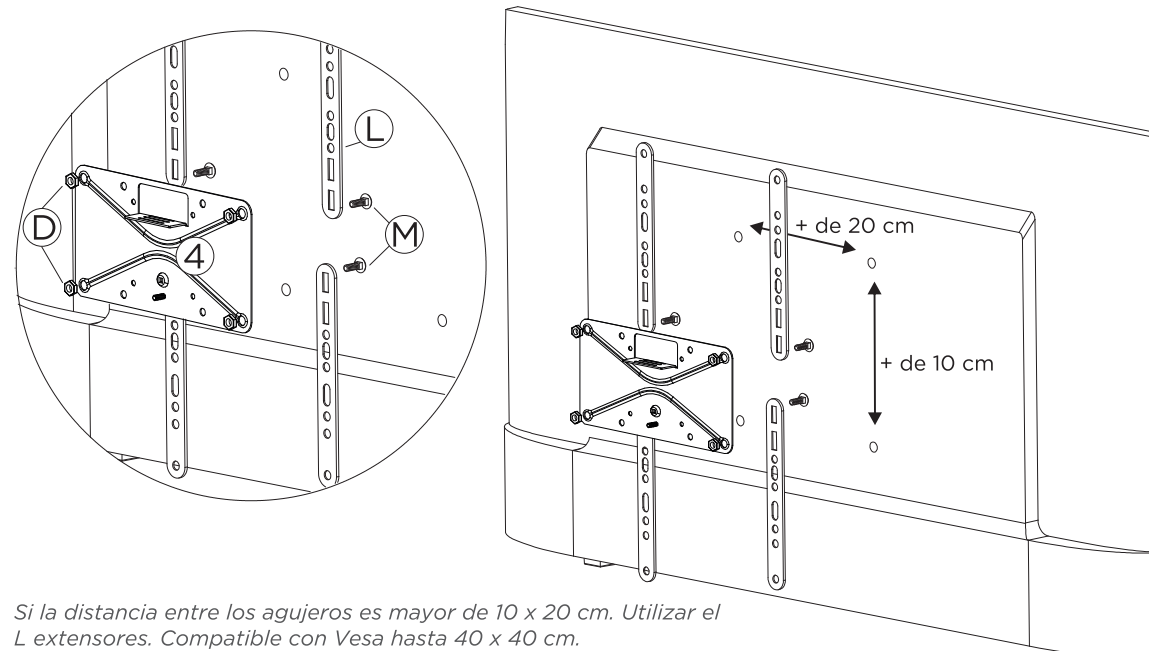
3º Verifique a distância entre os furos da TV, se a distância for até 10 x 20 cm, não utilize os prolongadores ④.



Verifique qual o parafuso ideal para sua TV. Parafusos ① e ② utilize as arruelas ③, para os outros parafusos não utilize as arruelas.  
 Comprueba qué tornillo Ideal para tu TV.  
 Tornillos H y I usan arandelas N, para los otros tornillos no utilice las arandelas.

3º. Compruebe la distancia entre los agujeros en el televisor, si la distancia es hasta 10 x 20 cm, no use extensiones L.

Se a distância entre os furos for maior que 10 x 20 cm, utilize os prolongadores ④. O suporte é compatível com Vesa até 40 x 40 cm.



Si la distancia entre los agujeros es mayor de 10 x 20 cm. Utilizar el L extensores. Compatible con Vesa hasta 40 x 40 cm.