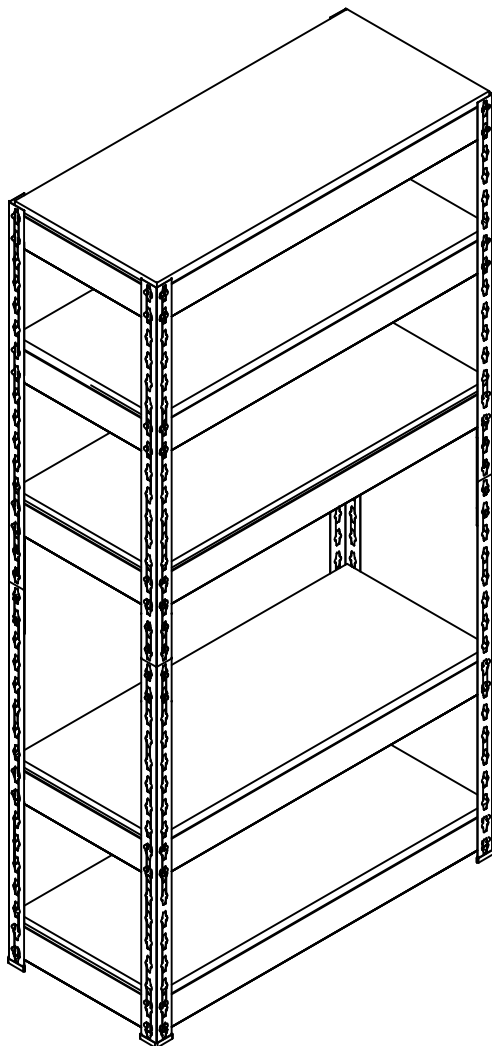


STRONGER P5



CERTIFICADO DE GARANTIA

A MULTIVISÃO INDÚSTRIA E COMÉRCIO LTDA., identificada pelo endereço e telefone constantes no final deste instrumento, garante este produto contra quaisquer vícios ou defeitos de fabricação, pelo período de 01 (um) ano, incluído o período legal previsto no Código de Defesa do Consumidor observadas as seguintes condições:

1. O período de garantia será contado a partir da emissão da nota fiscal do revendedor ao primeiro adquirente.
2. A garantia não abrangerá os danos decorrentes de instalações/montagens inadequadas realizadas pelo consumidor ou por terceiros contratados por ele, utilização em desacordo com o manual de instrução, acidentes (caso fortuito, força maior, etc.) e uso abusivo do produto. Da mesma forma, a garantia perderá sua validade, mesmo antes de expirado seu prazo, se o produto apresentar sinais de violação, modificação, adaptações ou conserto por pessoa não autorizada.
3. Em caso de quaisquer vícios ou defeitos de fabricação, o consumidor deverá contatar imediatamente a MULTIVISÃO, no Serviço de Atendimento ao Consumidor, pelo telefone (11) 4158-8700 ou, diretamente o revendedor, no caso de ocorrência fora da Capital do Estado de São Paulo, que comunicará o fabricante, para que sejam adotadas as providências necessárias.
4. Se houver dúvida quanto aos vícios ou defeitos de fabricação, o produto será analisado pela MULTIVISÃO, através de agente especializado, indicado pelo fabricante, e somente depois de comprovado o defeito, a substituição ou conserto do produto / peça poderá ser realizada.
5. O Atendimento pela garantia será feito exclusivamente pela assistência técnica da MULTIVISÃO e pelo agente especializado por ela contratado
6. Para a prestação de serviço de garantia, será imprescindível a apresentação da nota fiscal de venda e compra.
7. Fica eleito o foro central da comarca de S. Paulo (SP) para dirimir dúvidas de correntes de consumo e ou da garantia. O consumidor que não concordar deve assim se manifestar enviando telegrama ao fabricante no prazo máximo de 7 dias contados da compra.

CUIDADOS AO EQUIPAMENTO

Ao efetuar a limpeza do produto, não utilize substâncias voláteis, tais como álcool ou solventes em geral, pois podem ocasionar danos. Para limpeza, use somente um pano seco.

RECOMENDAÇÕES

Não deixe o produto exposto a umidade e a luz do sol. Produtos equipados com rodízios devem ser manipulados com máxima cautela e em pisos inteiramente regulares, sob pena de risco de queda dos equipamentos alocados/acomodados no móvel.

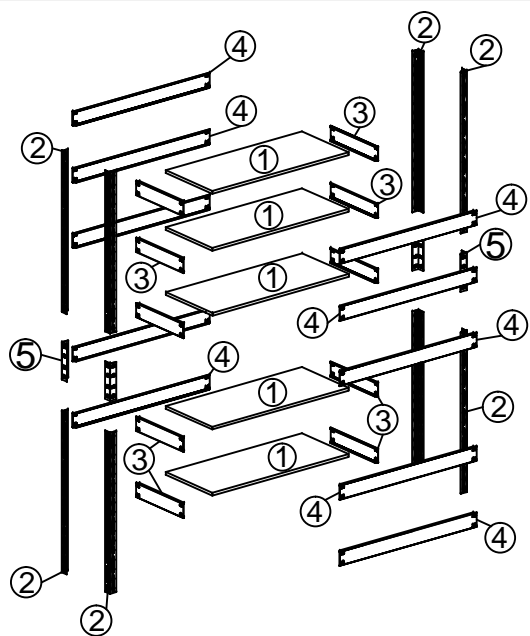
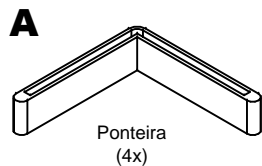
SAC (11) 4158-8700

RUA CORONEL JOSÉ NUNES DOS SANTOS, 640-CENTRO-VARGEM GRANDE
PAULISTA-SP-CEP: 06730-000

FÁBRICA /VENDAS: 55 (11) 4158-8700 - FAX 55 (11) 4158-1099 - SHOW ROOM: 55 (11)
4158-8700

<http://www.multivisao.com.br> - e-mail: sac@multivisao.com.br

SUPORTES
MULTIVISÃO[®]
MÓVEIS

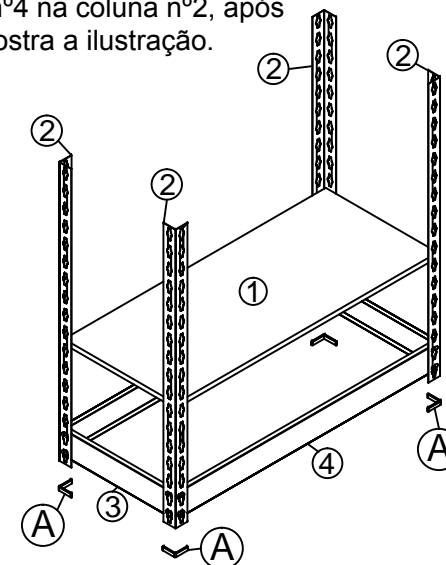
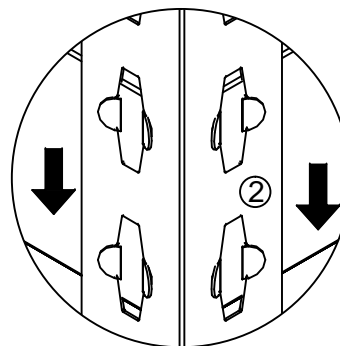
**COMPONENTES:**

Peças	Matéria-prima	Quantidade	Medidas
1-Prateleira	MDP	5	15 X 875 X 374
2-Coluna		8	
3-Travessa		10	
4-Travessa		10	
5-Conector		4	

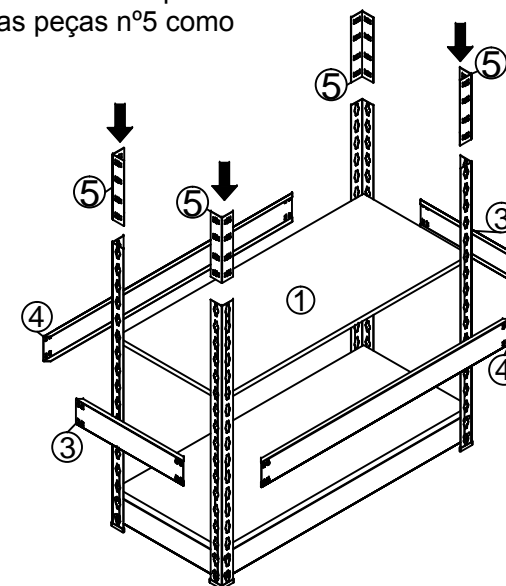
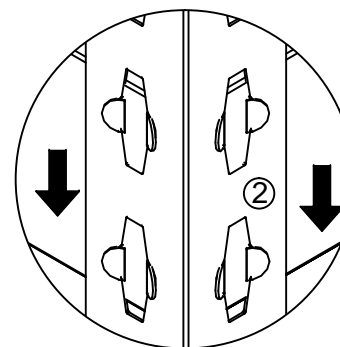
Atenção:

1. Leia atentamente toda instrução antes de iniciar a montagem
2. A montagem do produto deverá ser feita em uma superfície limpa e plana. Aconselhamos utilizar a própria embalagem para forrar o chão a fim de não danificar o produto.
3. Reservar área livre para montagem do produto.
4. Evitar batidas e o contato com objetos cortantes.

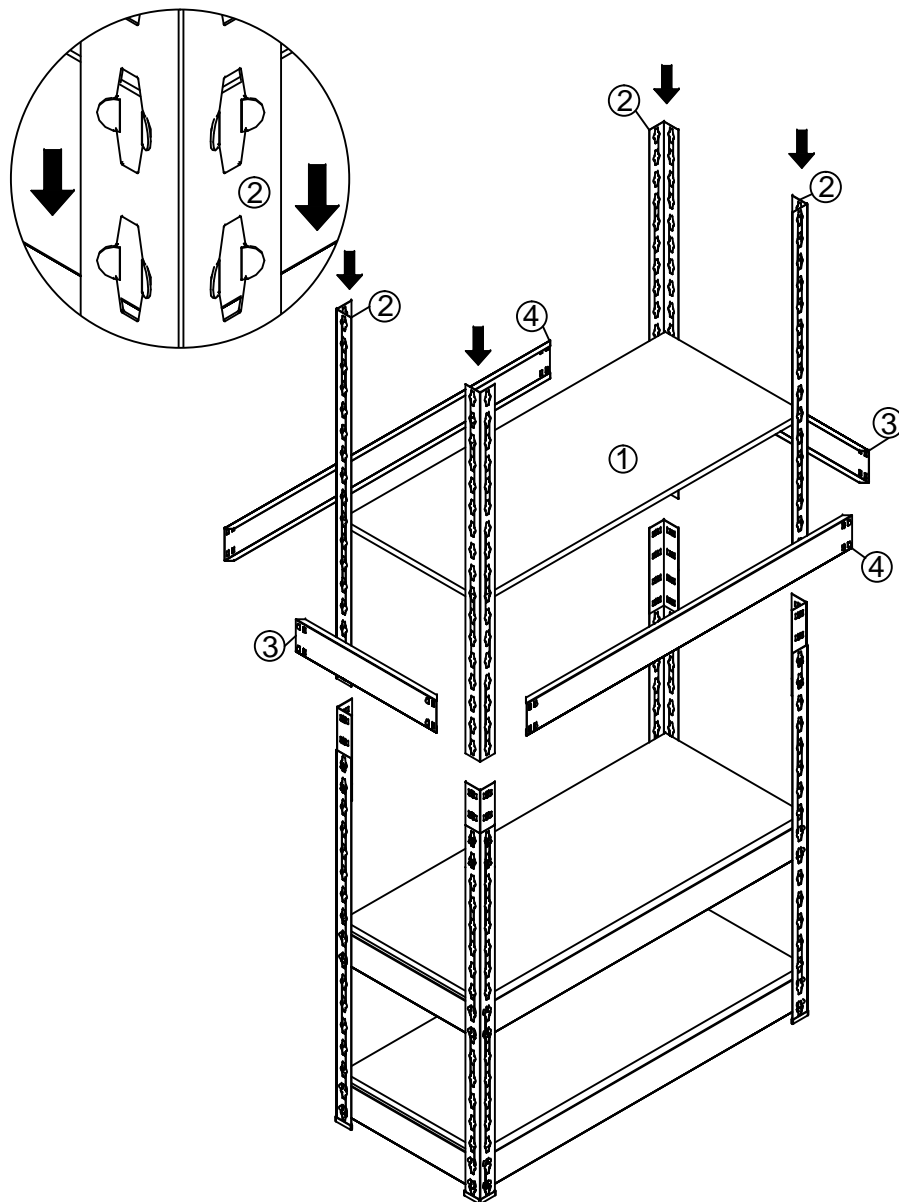
1º Insira as ponteiras (A) nas colunas nº2; Efetue o encaixe das travessas nº3 e nº4 na coluna nº2, após insira a prateleira nº1 como mostra a ilustração.



2º Insira as peças nº3 e nº4 para inserir a prateleira nº1 no móvel, após insira as peças nº5 como mostra a ilustração.



3º Insira as peças nº2, nº3 e nº4 para após inserir a prateleira nº1 no móvel como mostra a ilustração.



4º Continue inserindo as peças nº3, nº4 e as prateleiras nº1 até finalizar a montagem do móvel como mostra a ilustração

