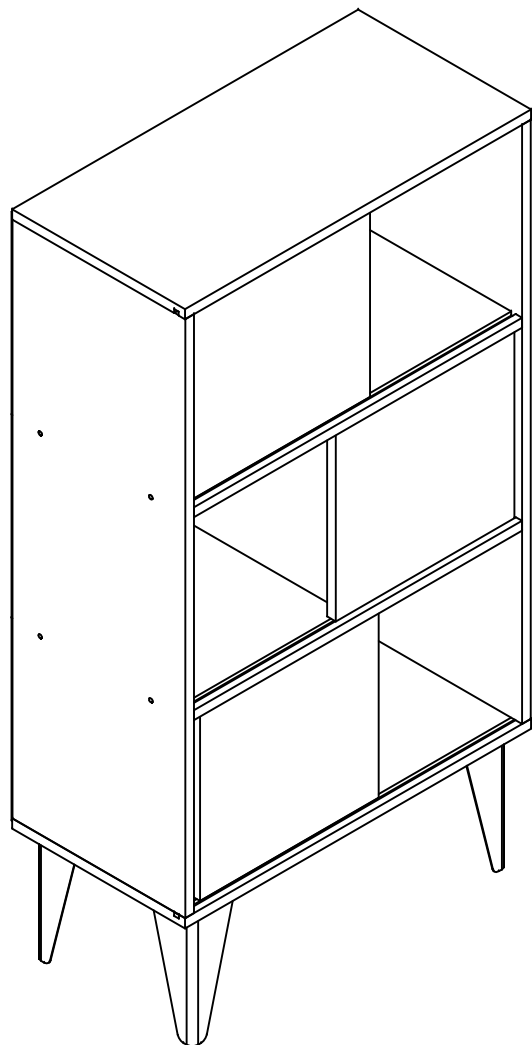


Estante Vivva



CERTIFICADO DE GARANTIA

A MULTIVISÃO INDÚSTRIA E COMÉRCIO LTDA., identificada pelo endereço e telefone constantes no final deste instrumento, garante este produto contra quaisquer vícios ou defeitos de fabricação, pelo período de 01 (um) ano, incluído o período legal previsto no Código de Defesa do Consumidor observadas as seguintes condições:

1. O período de garantia será contado a partir da emissão da nota fiscal do revendedor ao primeiro adquirente.
2. A garantia não abrangerá os danos decorrentes de instalações/montagens inadequadas realizadas pelo consumidor ou por terceiros contratados por ele, utilização em desacordo com o manual de instrução, acidentes (caso fortuito, força maior, etc.) e uso abusivo do produto. Da mesma forma, a garantia perderá sua validade, mesmo antes de expirado seu prazo, se o produto apresentar sinais de violação, modificação, adaptações ou conserto por pessoa não autorizada.
3. Em caso de quaisquer vícios ou defeitos de fabricação, o consumidor deverá contatar imediatamente a MULTIVISÃO, no Serviço de Atendimento ao Consumidor, pelo telefone (11) 4158-8700 ou, diretamente o revendedor, no caso de ocorrência fora da Capital do Estado de São Paulo, que comunicará o fabricante, para que sejam adotadas as providências necessárias.
4. Se houver dúvida quanto aos vícios ou defeitos de fabricação, o produto será analisado pela MULTIVISÃO, através de agente especializado, indicado pelo fabricante, e somente depois de comprovado o defeito, a substituição ou conserto do produto / peça poderá ser realizada.
5. O Atendimento pela garantia será feito exclusivamente pela assistência técnica da MULTIVISÃO e pelo agente especializado por ela contratado
6. Para a prestação de serviço de garantia, será imprescindível a apresentação da nota fiscal de venda e compra.
7. Fica eleito o foro central da comarca de S.Paulo (SP) para dirimir dúvidas de correntes de consumo e ou da garantia. O consumidor que não concordar deve assim se manifestar enviando telegrama ao fabricante no prazo máximo de 7 dias contados da compra.

CUIDADOS AO EQUIPAMENTO

Ao efetuar a limpeza do produto, não utilize substâncias voláteis, tais como álcool ou solventes em geral, pois podem ocasionar danos. Para limpeza, use somente um pano seco.

RECOMENDAÇÕES

Não deixe o produto exposto a umidade e a luz do sol. Produtos equipados com rodízios devem ser manipulados com máxima cautela e em pisos inteiramente regulares, sob pena de risco de queda dos equipamentos alocados/acomodados no móvel.

SAC (11) 4158-8700

RUA CORONEL JOSÉ NUNES DOS SANTOS, 640-CENTRO-VARGEM GRANDE
PAULISTA-SP-CEP: 06730-000

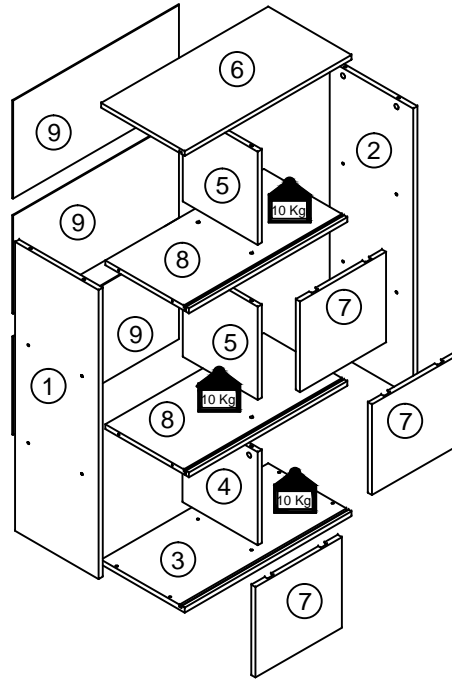
FÁBRICA /VENDAS: 55 (11) 4158-8700 - FAX 55 (11) 4158-1099 - SHOW ROOM: 55 (11)
4158-8700

<http://www.multivisao.com.br> - e-mail: sac@multivisao.com.br

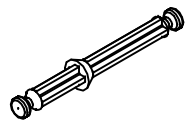
SUPORTES
MULTIVISÃO[®]
MÓVEIS

Peças do móvel / Vista Explodida

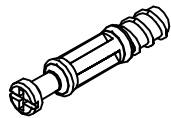
Peças	Matéria-prima	Quantidade	Medidas
1-Lateral esquerda	MDP	1	15 X 900 X 300
2-Lateral direita	MDP	1	15 X 900 X 300
3-Base	MDP	1	15 X 602 X 300
4-Divisão inferior	MDP	1	15 X 290 X 270
5-Divisão sup. / Central	MDP	2	15 X 290 X 270
6-Tampo	MDP	1	15 X 602 X 300
7-Porta	MDP	3	15 X 281 X 310
8-Prateleira	MDP	2	15 X 300 X 569
9-Fundo	EUC	3	3 X 305 X 595



Componentes



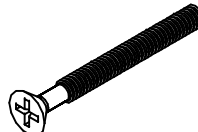
A - Haste dupla minifix (4x)



B - Haste minifix (6x)

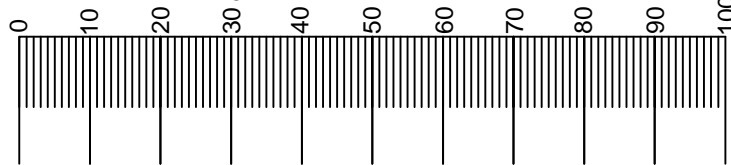


C - Tambor minifix (14x)

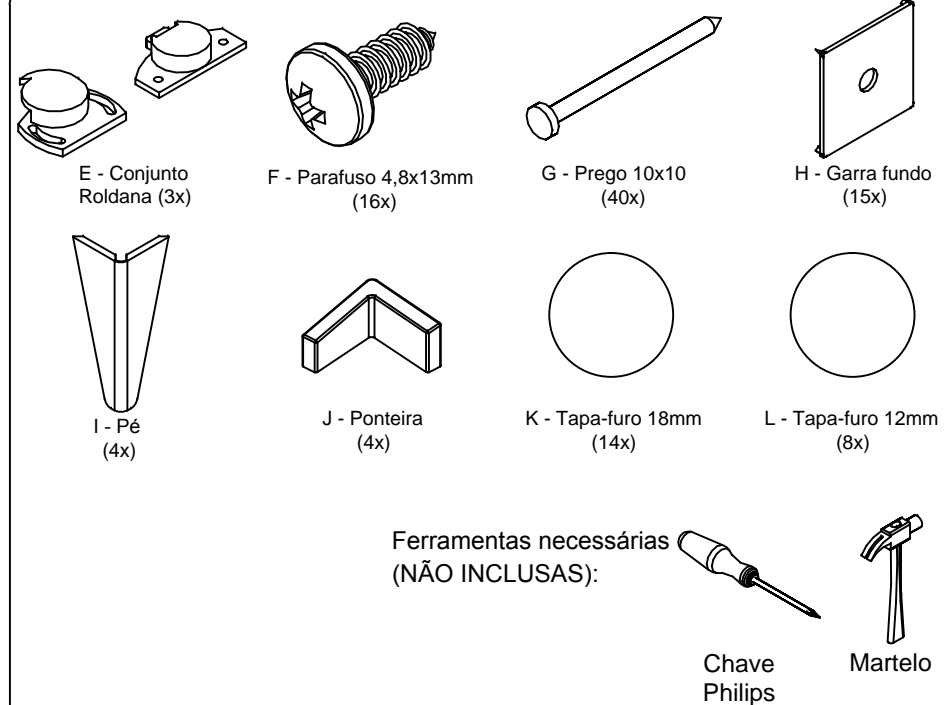


D - Parafuso 4,5x50mm (14x)

Utilizar a régua abaixo para medir os componentes

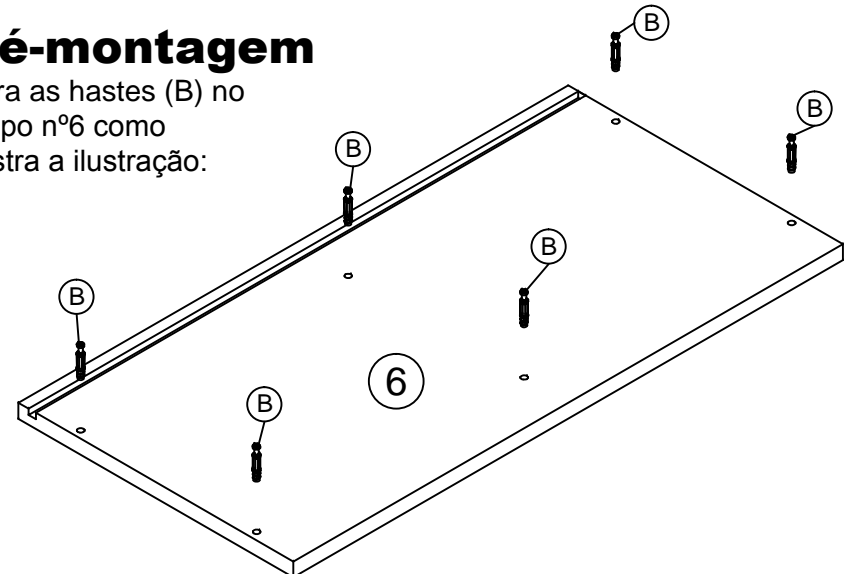


Medidas em mm



Pré-montagem

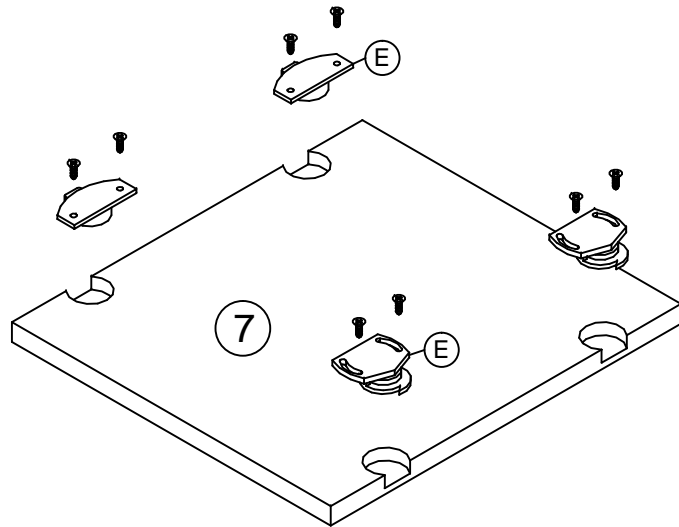
Insira as hastes (B) no tampo nº6 como mostra a ilustração:



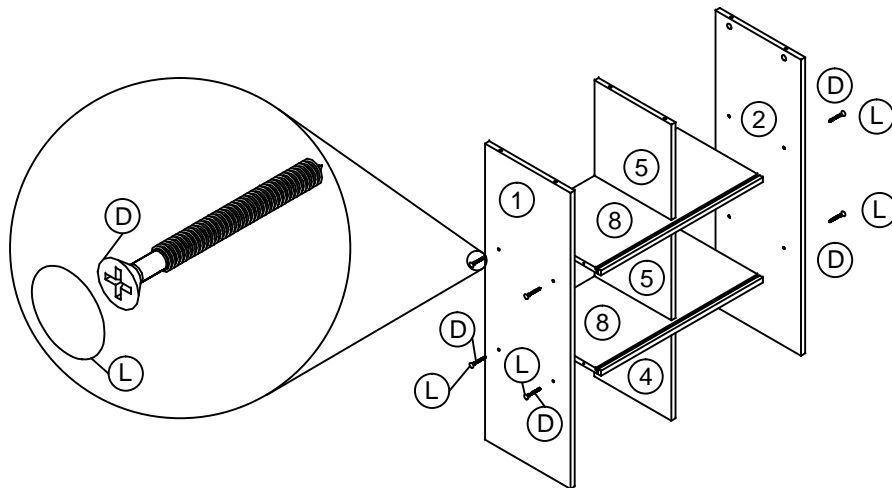
Estante Viva

3/4

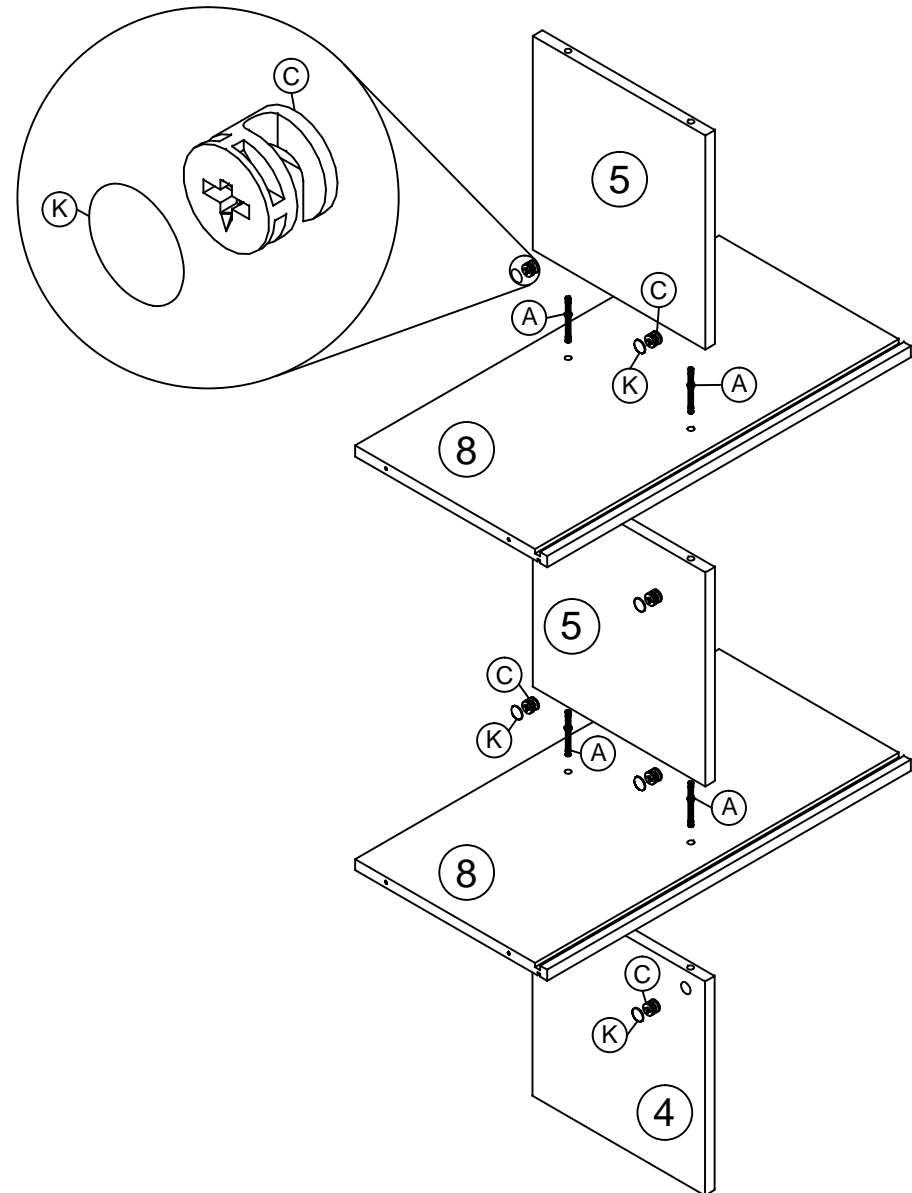
1º Fixe as roldanas (E) nas portas nº7 com os parafusos (F) como mostra a ilustração.



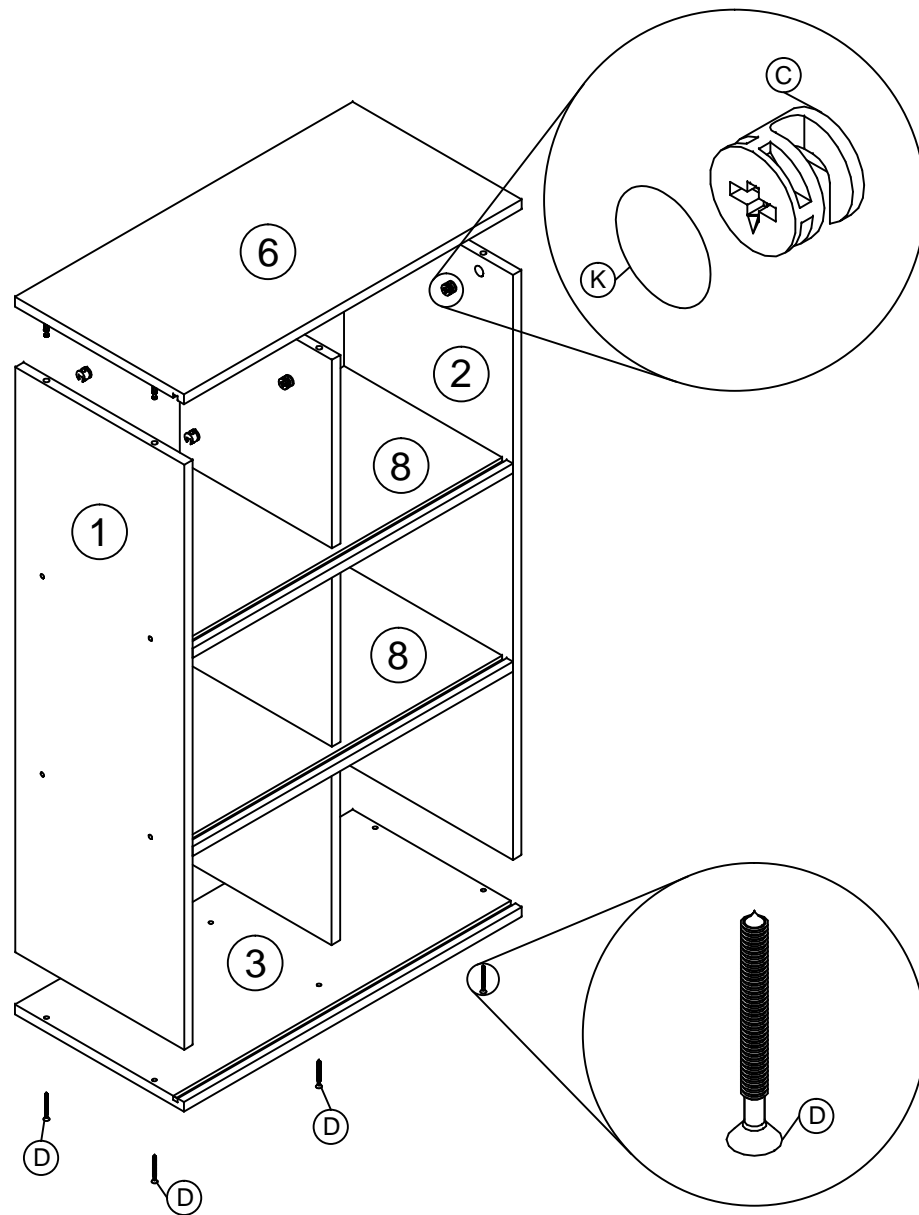
3º Fixe a laterais nº1 e nº2 nas prateleiras nº8 com os parafusos (D) e os tapa-furos (L) como mostra a ilustração.



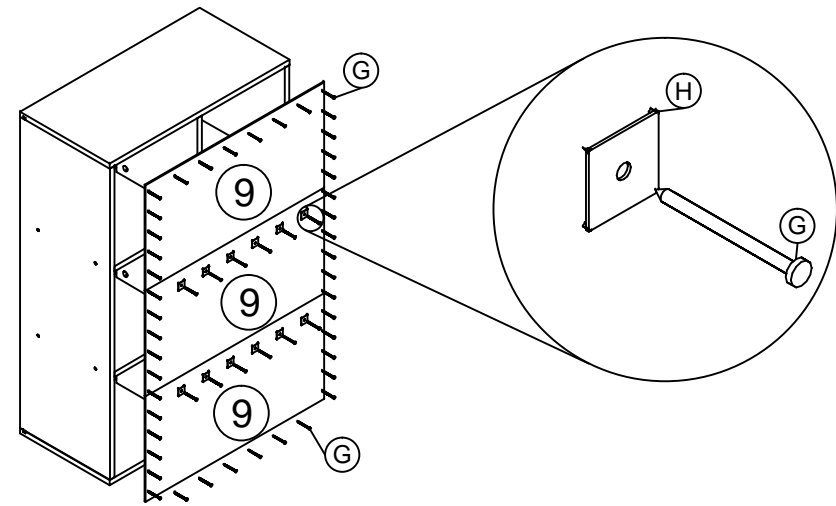
2º Fixe as peças nº4, nº5 e nº8 com as hastas (A), tambores (C) e as capas (K) como mostra a ilustração.



4º Fixe a base nº3 com os parafusos (D) e o tampo nº6 com os tambores (C) e as capas (K) no móvel como mostra a ilustração.



5º Fixe o fundo nº9 no móvel com os pregos (G) e os garra fundo (H) como mostra a ilustração.



6º Insira as ponteiros (J) nos pés (I) e fixe os mesmo na base nº3 com os parafusos (F) e insira as portas nº7 no móvel como mostra a ilustração.

