

# Montagem do movel - ESTANTE LOTUS

1/2

## CERTIFICADO DE GARANTIA

A MULTIVISÃO INDÚSTRIA E COMÉRCIO LTDA., identificada pelo endereço e telefone constantes no final deste instrumento, **garante este produto contra quaisquer vícios ou defeitos de fabricação, pelo período de 01 (um) ano**, incluído o período legal previsto no Código de Defesa do Consumidor observadas as seguintes condições:

1. O período de garantia será contado a partir da emissão da nota fiscal do revendedor ao primeiro adquirente.
2. A garantia não abrangerá os danos decorrentes de instalações/montagens inadequadas realizadas pelo consumidor ou por terceiros contratados por ele, utilização em desacordo com o manual de instrução, acidentes (caso fortuito, força maior, etc.) e uso abusivo do produto. Da mesma forma, a garantia perderá sua validade, mesmo antes de expirado seu prazo, se o produto apresentar sinais de violação, modificação, adaptações ou conserto por pessoa não autorizada.
3. Em caso de quaisquer vícios ou defeitos de fabricação, o consumidor deverá contatar imediatamente a MULTIVISÃO, no Serviço de Atendimento ao Consumidor, pelo telefone (11) 4158-8700 ou, diretamente o revendedor, no caso de ocorrência fora da Capital do Estado de São Paulo, que comunicará o fabricante, para que sejam adotadas as providências necessárias.
4. Se houver dúvida quanto aos vícios ou defeitos de fabricação, o produto será analisado pela MULTIVISÃO, através de agente especializado, indicado pelo fabricante, e somente depois de comprovado o defeito, a substituição ou conserto do produto / peça poderá ser realizada.
5. O Atendimento pela garantia será feito exclusivamente pela assistência técnica da MULTIVISÃO e pelo agente especializado por ela contratado
6. Para a prestação de serviço de garantia, será imprescindível a apresentação da nota fiscal de venda e compra.
7. Fica eleito o foro central da comarca de S.Paulo (SP) para dirimir dúvidas de correntes de consumo e ou da garantia. O consumidor que não concordar deve assim se manifestar enviando telegrama ao fabricante no prazo máximo de 7 dias contados da compra.

## CUIDADOS AO EQUIPAMENTO

Ao efetuar a limpeza do produto, não utilize substâncias voláteis, tais solventes em geral, pois podem ocasionar danos. Para limpeza, use somente um pano seco.

## RECOMENDAÇÕES

Não deixe o produto exposto a umidade e a luz do sol. Produtos equipados com rodízios devem ser manipulados com máxima cautela e em pisos inteiramente regulares, sob pena de risco de queda dos equipamentos alocados/acomodados no móvel.

**SAC (11) 4158-8700**

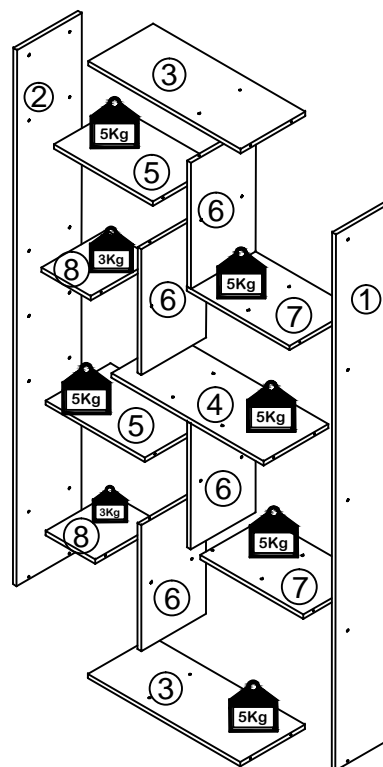
RUA CORONEL JOSÉ NUNES DOS SANTOS, 640-CENTRO-VARGEM GRANDE  
PAULISTA-SP-CEP: 06730-000

FÁBRICA /VENDAS: 55 (11) 4158-8700 - FAX 55 (11) 4158-1099 - SHOW ROOM: 55 (11)  
4158-8700

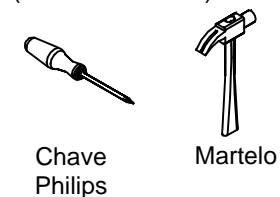
<http://www.multivisao.com.br> - e-mail: [sac@multivisao.com.br](mailto:sac@multivisao.com.br)

**SUPORTES**  
**MULTIVISÃO**  
MÓVEIS

## VISTA EXPLODIDA

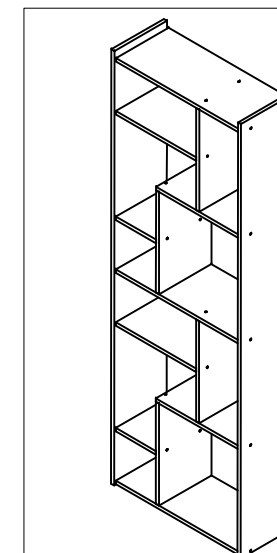


Ferramentas necessárias  
(NÃO INCLUSAS):



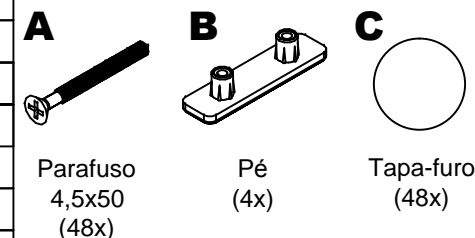
Chave  
Philips

Martelo



Peças	Matéria-prima	Quantidade	Medidas
1-Lateral direita	MDP	1	15 X 1830 X 255
2-Lateral esquerda	MDP	1	15 X 1830 X 255
3-Base / Tampo	MDP	2	15 X 600 X 255
4-Prateleira	MDP	1	15 X 600 X 255
5-Prateleira	MDP	2	15 X 390 X 255
6-Divisão	MDP	4	15 X 430 X 255
7-Prateleira	MDP	2	15 X 405 X 255
8-Prateleira	MDP	2	15 X 195 X 255

## COMPONENTES:



Parafuso  
4,5x50  
(48x)

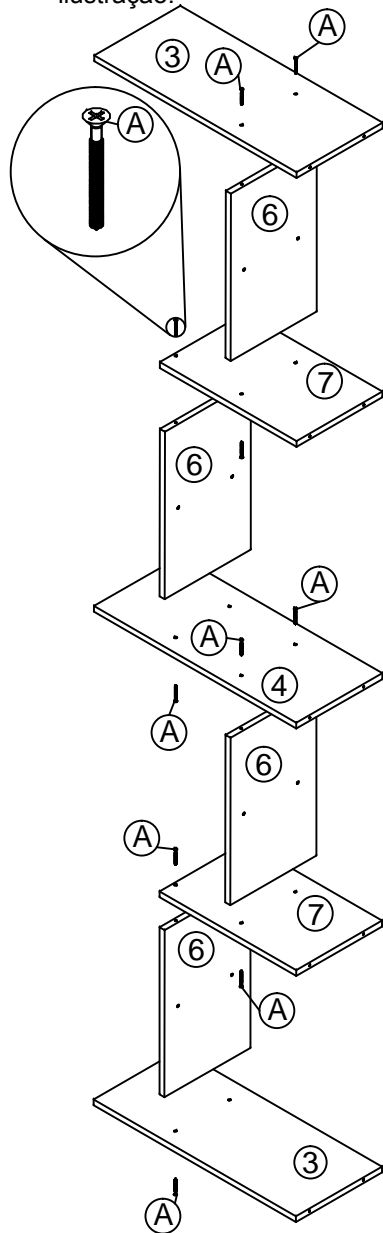
Pé  
(4x)

Tapa-furo  
(48x)

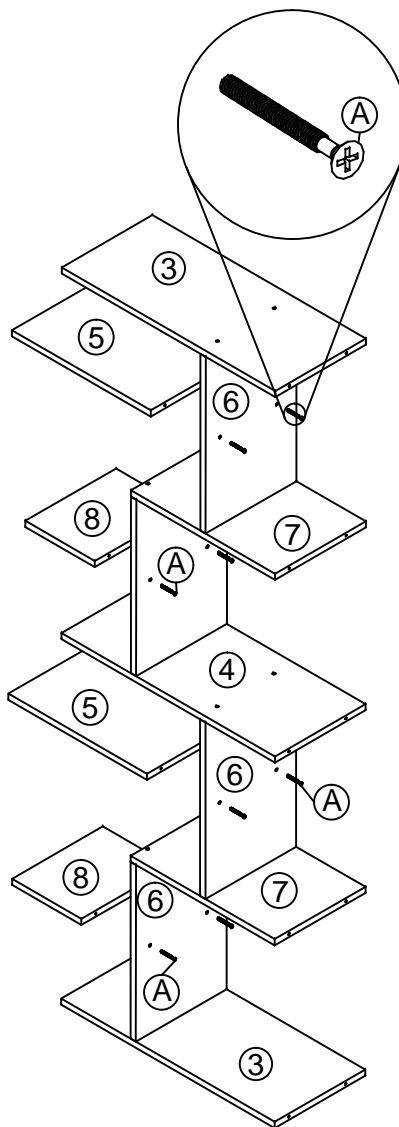
# Montagem do movel - ESTANTE LOTUS

2/2

1º Fixe as peças nº3, nº4, nº6 e nº7 com os parafusos (A) como mostra a ilustração:



2º Fixe as peças nº5 e nº8 no móvel com os parafusos (A) como mostra a ilustração:



3º Fixe as laterais nº1 e nº2 no móvel com os parafusos (A) e os tapa-furos (C);  
Insira os pés (B) nas laterais nº1 e nº2 como mostra a ilustração.

