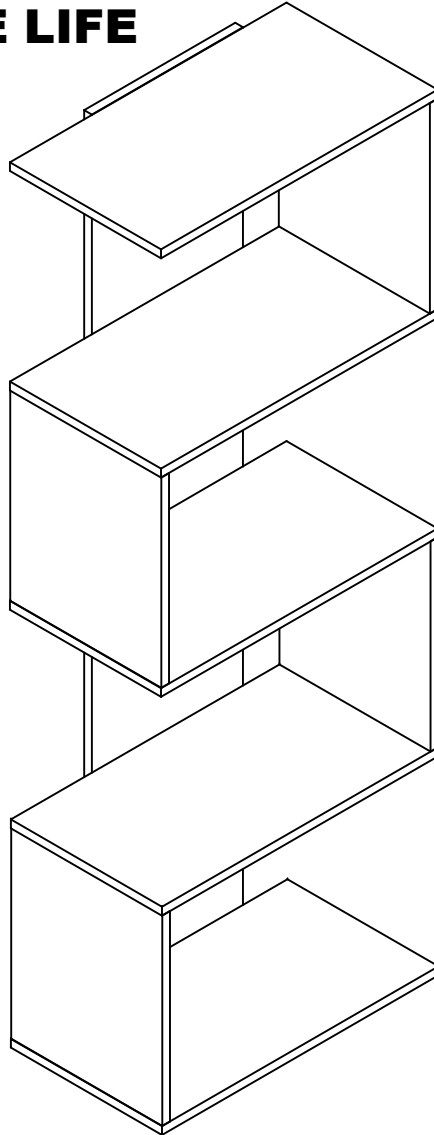


ESTANTE LIFE



Atenção:

1. Leia atentamente toda instrução antes de iniciar a montagem
2. A montagem do produto deverá ser feita em uma superfície limpa e plana. Aconselhamos utilizar a própria embalagem para forrar o chão a fim de não danificar o produto.
3. Reservar área livre para montagem do produto.
4. Evitar batidas e o contato com objetos cortantes.

CERTIFICADO DE GARANTIA

A MULTIVISÃO INDÚSTRIA E COMÉRCIO LTDA. , identificada pelo endereço e telefone constantes no final deste instrumento , **garante este produto contra quaisquer vícios ou defeitos de fabricação, pelo período de 01 (um) ano**, incluído o período legal previsto no Código de Defesa do Consumidor observadas as seguintes condições :

1. O período de garantia será contado a partir da emissão da nota fiscal do revendedor ao primeiro adquirente.
2. A garantia não abrangerá os danos decorrentes de instalações/montagens inadequadas realizadas pelo consumidor ou por terceiros contratados por ele, utilização em desacordo com o manual de instrução, acidentes (caso fortuito, força maior, etc.) e uso abusivo do produto. Da mesma forma, a garantia perderá sua validade, mesmo antes de expirado seu prazo, se o produto apresentar sinais de violação, modificação, adaptações ou conserto por pessoa não autorizada.
3. Em caso de quaisquer vícios ou defeitos de fabricação, o consumidor deverá contatar imediatamente a MULTIVISÃO, no Serviço de Atendimento ao Consumidor, pelo telefone (11) 4158-8700 ou, diretamente o revendedor, no caso de ocorrência fora da Capital do Estado de São Paulo, que comunicará o fabricante, para que sejam adotadas as providências necessárias.
4. Se houver dúvida quanto aos vícios ou defeitos de fabricação, o produto será analisado pela MULTIVISÃO, através de agente especializado, indicado pelo fabricante, e somente depois de comprovado o defeito, a substituição ou conserto do produto / peça poderá ser realizada.
5. O Atendimento pela garantia será feito exclusivamente pela assistência técnica da MULTIVISÃO e pelo agente especializado por ela contratado
6. Para a prestação de serviço de garantia, será imprescindível a apresentação da nota fiscal de venda e compra.
7. Fica eleito o foro central da comarca de S.Paulo (SP) para dirimir dúvidas de correntes de consumo e ou da garantia. O consumidor que não concordar deve assim se manifestar enviando telegrama ao fabricante no prazo máximo de 7 dias contados da compra.

CUIDADOS AO EQUIPAMENTO

Ao efetuar a limpeza do produto, não utilize substâncias voláteis, tais como álcool ou solventes em geral, pois podem ocasionar danos. Para limpeza, use somente um pano seco.

RECOMENDAÇÕES

Não deixe o produto exposto a umidade e a luz do sol. Produtos equipados com rodízios devem ser manipulados com máxima cautela e em pisos inteiramente regulares, sob pena de risco de queda dos equipamentos alocados/acomodados no móvel.

SAC (11) 4158-8700

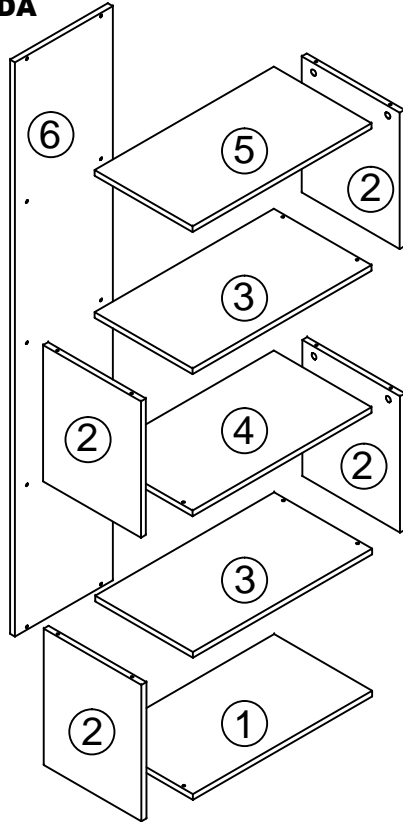
RUA CORONEL JOSÉ NUNES DOS SANTOS, 640-CENTRO-VARGEM GRANDE
PAULISTA-SP-CEP: 06730-000

FÁBRICA /VENDAS: 55 (11) 4158-8700 - FAX 55 (11) 4158-1099 - SHOW ROOM: 55 (11)
4158-8700

<http://www.multivisao.com.br> - e-mail: sac@multivisao.com.br

SUPORTES
MULTIVISÃO®
MÓVEIS

VISTA EXPLODIDA



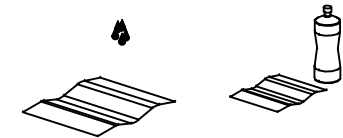
Peças	Matéria-prima	Quantidade	Medidas
1-Base	MDP	1	15x540x295
2-Lateral	MDP	4	15 X 295 X 356
3-Prateleira	MDP	2	15 X 540 X 295
4-Prateleira Central	MDP	1	15 X 540 X 295
5-Tampo	MDP	1	15 X 540 X 295
6-Fundo	MDP	1	15 X 1500 X 295

Ferramentas necessárias (NÃO INCLUSAS):

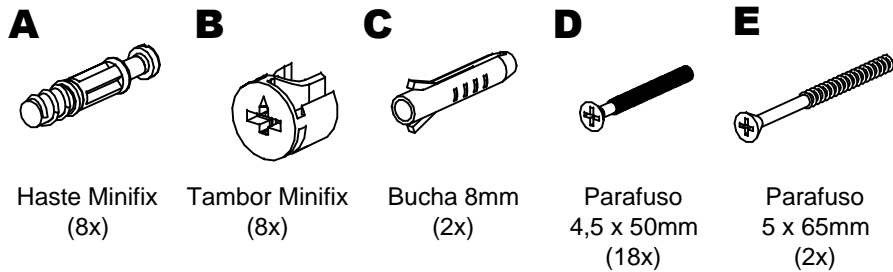
Chave Philips



Efetue a limpeza utilizando um pano úmido com água ou álcool:



COMPONENTES:

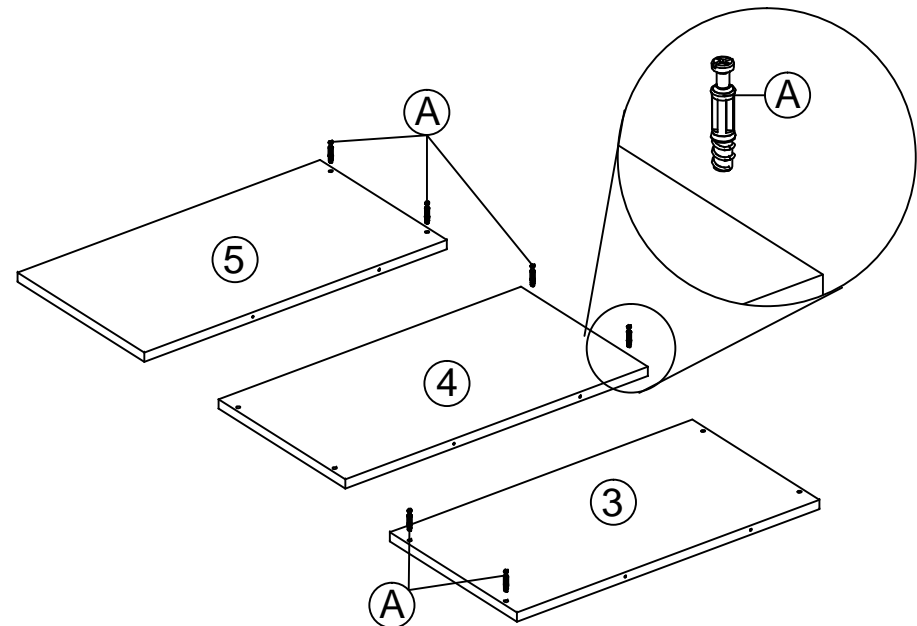


Utilizar a régua abaixo para medir os componentes



Medidas em mm

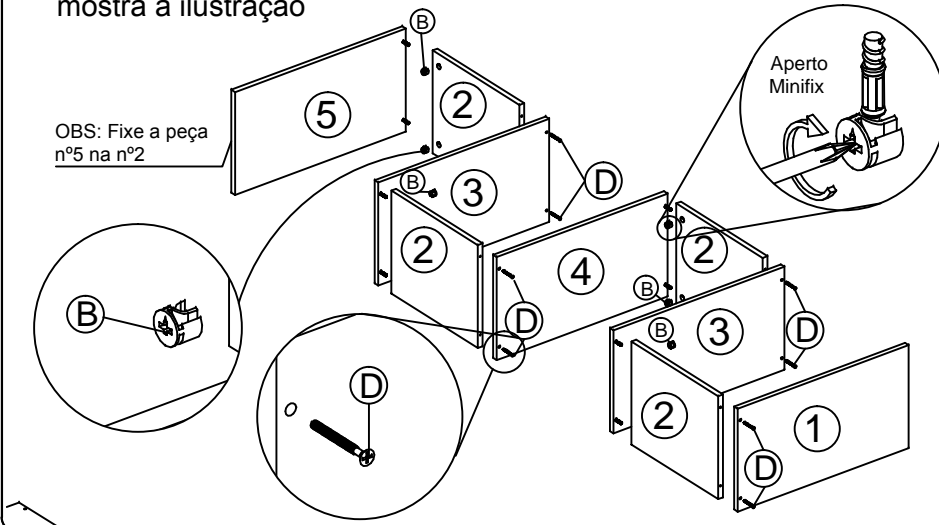
1º Insira as hastes (A) nas peças nº3, nº4 e nº5



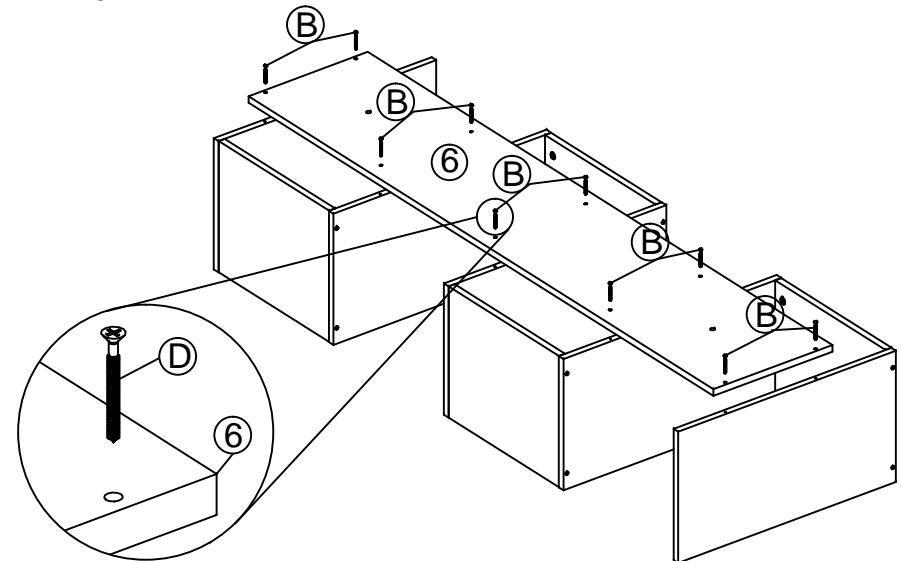
Montagem do movel - Estante Life

3/3

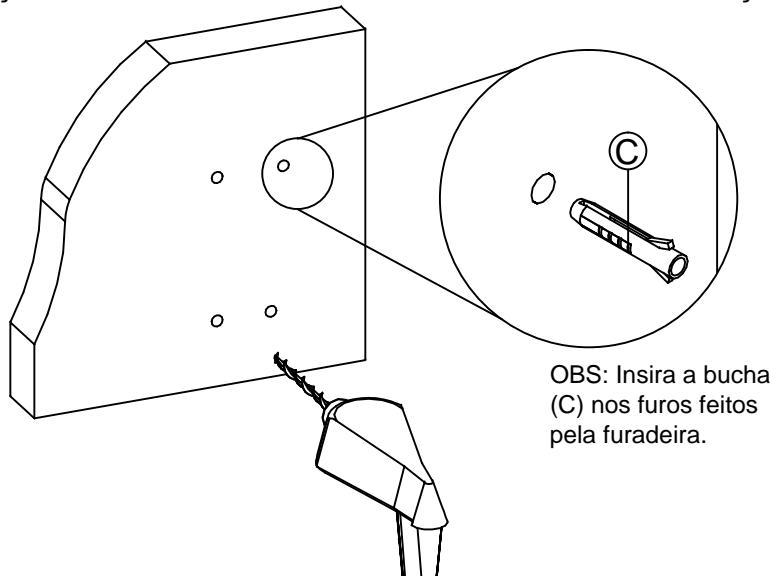
2º Insira os tambores (B) nas peças nº2;
Fixe as peças nº2 nas peças nº1, 3 e 4 com os parafusos (D) e
faça o aperto do minifix para prender as peças nº2 no movel como
mostra a ilustração



3º Fixe a peça nº6 na parede com os parafusos (D) como mostra a
ilustração.



4º Insira a peça nº6 na parede, faça a marcação e retire a peça e faça
a furação com uma broca de videa 8mm como mostra a ilustração.



OBS: Insira a bucha (C) nos furos feitos pela furadeira.

5º Fixe o movel na parede com os parafusos (E) como mostra a
ilustração

