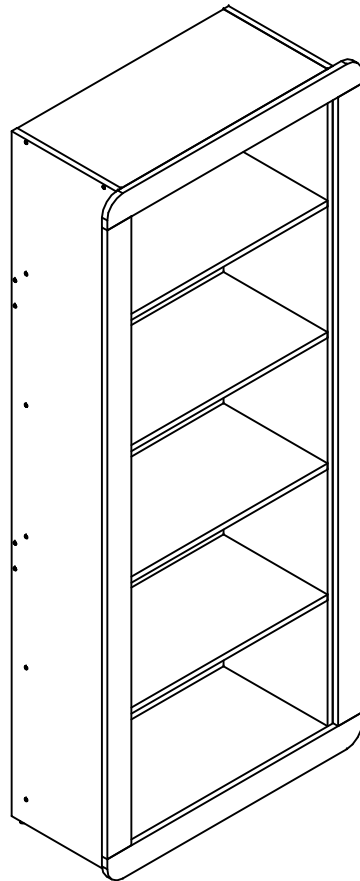


ESTANTERIA 1710

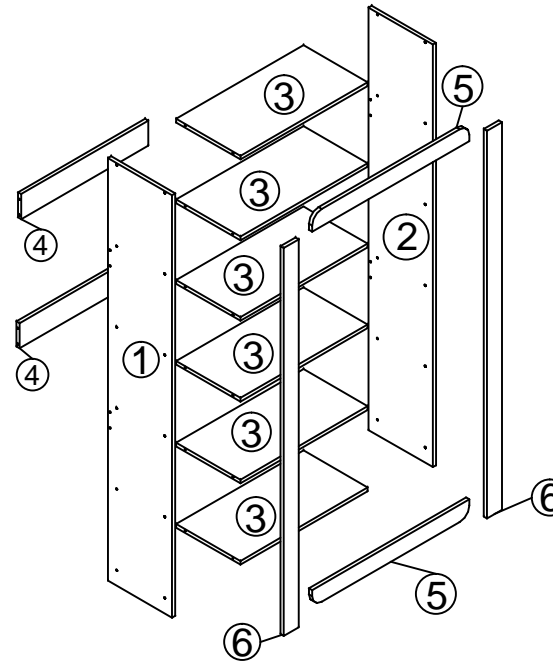


ATENCIÓN

- Lea y siga todas las instrucciones cuidadosamente antes de iniciar el montaje.
- El montaje del producto debe estar en una superficie limpia y plana.
- Recomienda utilizar el embalaje para cubrir el suelo con el fin de no dañar producto.
- Eviten los golpes y el contacto con objetos punzantes.

LIMPIEZA

- Paño ligeramente humedecido con agua, seguido por un paño seco.
- No utilice productos químicos y abrasivos.



Herramientas necesaria
(no incluido)



Llave
Philips



Martillo

A



Tornillo
4,5x50mm
(32x)

B



Tornillo
3,5x12mm
(8x)

C



Cantonera
plastica
(16x)

D



Chapa
metalica
(4x)

E



Clavo
(4x)

F



Pie
(4x)

G

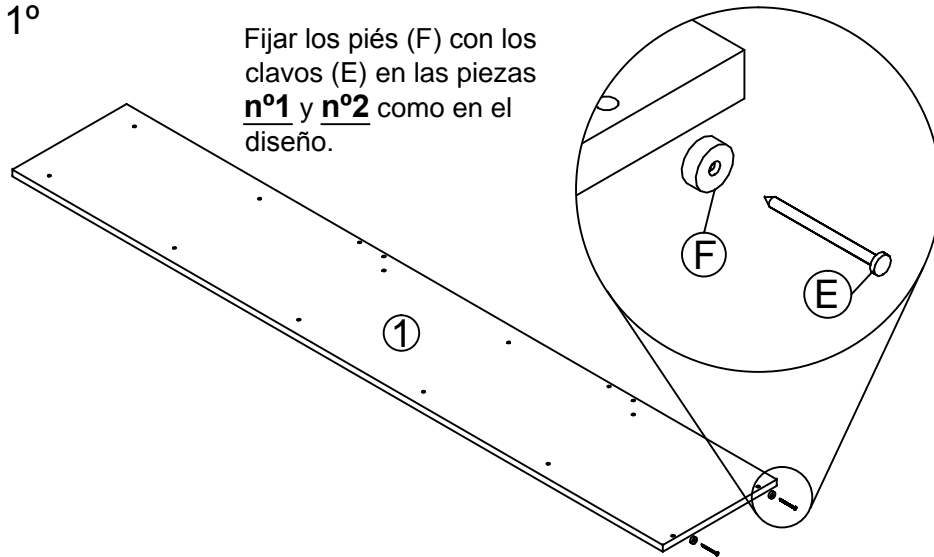


Tornillo
flangeado
3,5x12mm
(32x)

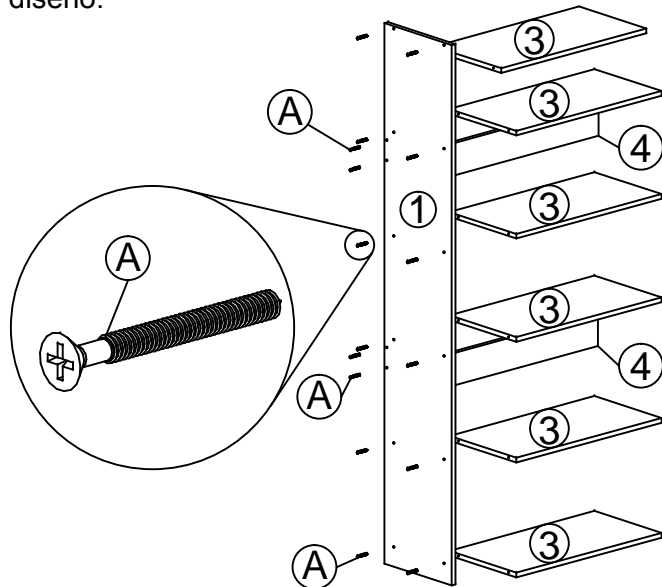
Peças	Matéria-prima	Quantidade	Medidas
1-Lateral Izquierda	MDP	1	15 X 1710 X 300
2-Lateral Derecha	MDP	1	15 X 1710 X 300
3-Estante	MDP	6	15 X 595 X 300
4-Plato	MDP	2	15 X 105 X 595
5-Marco	MDP	2	15 X 735 X 70
6-Marco	MDP	2	15 X 1570 X 70

1º

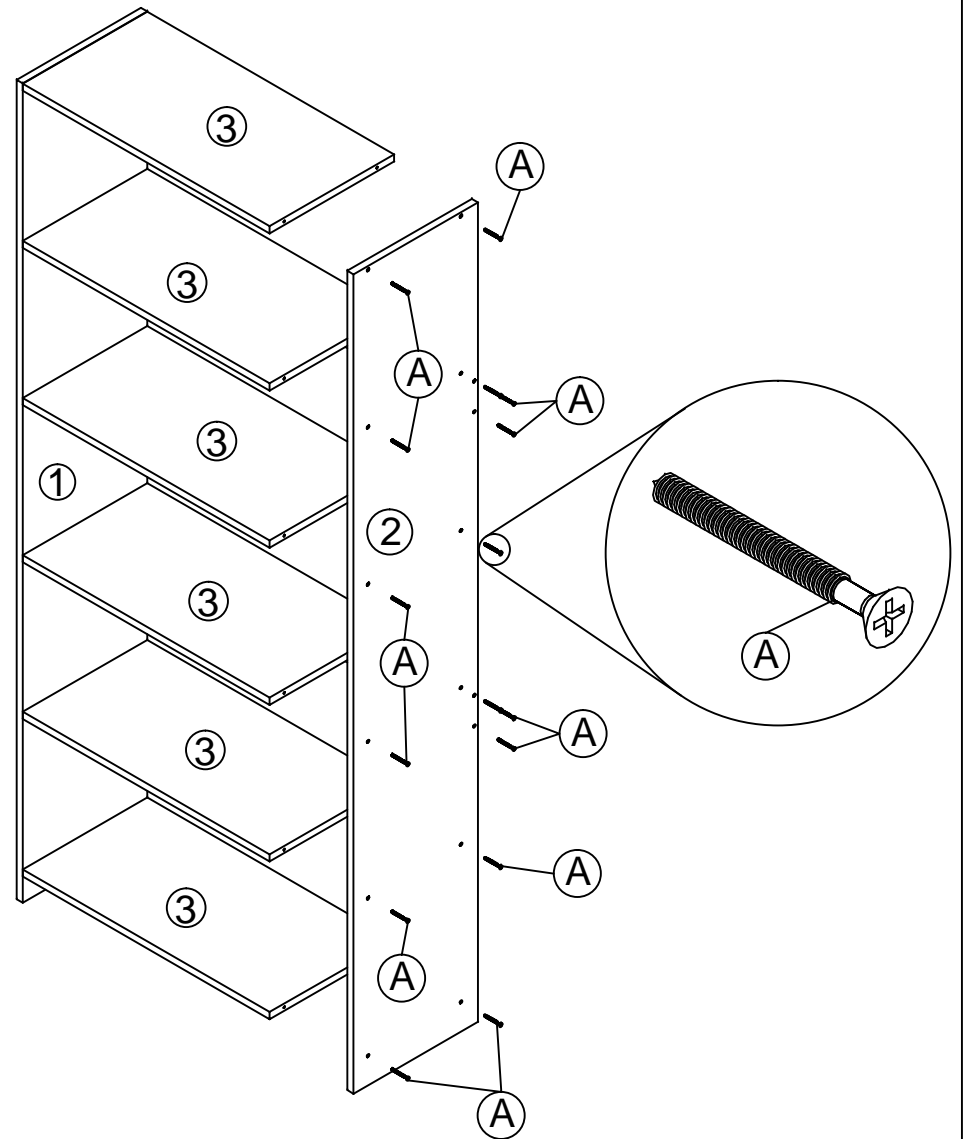
Fijar los piés (F) con los clavos (E) en las piezas **nº1** y **nº2** como en el diseño.



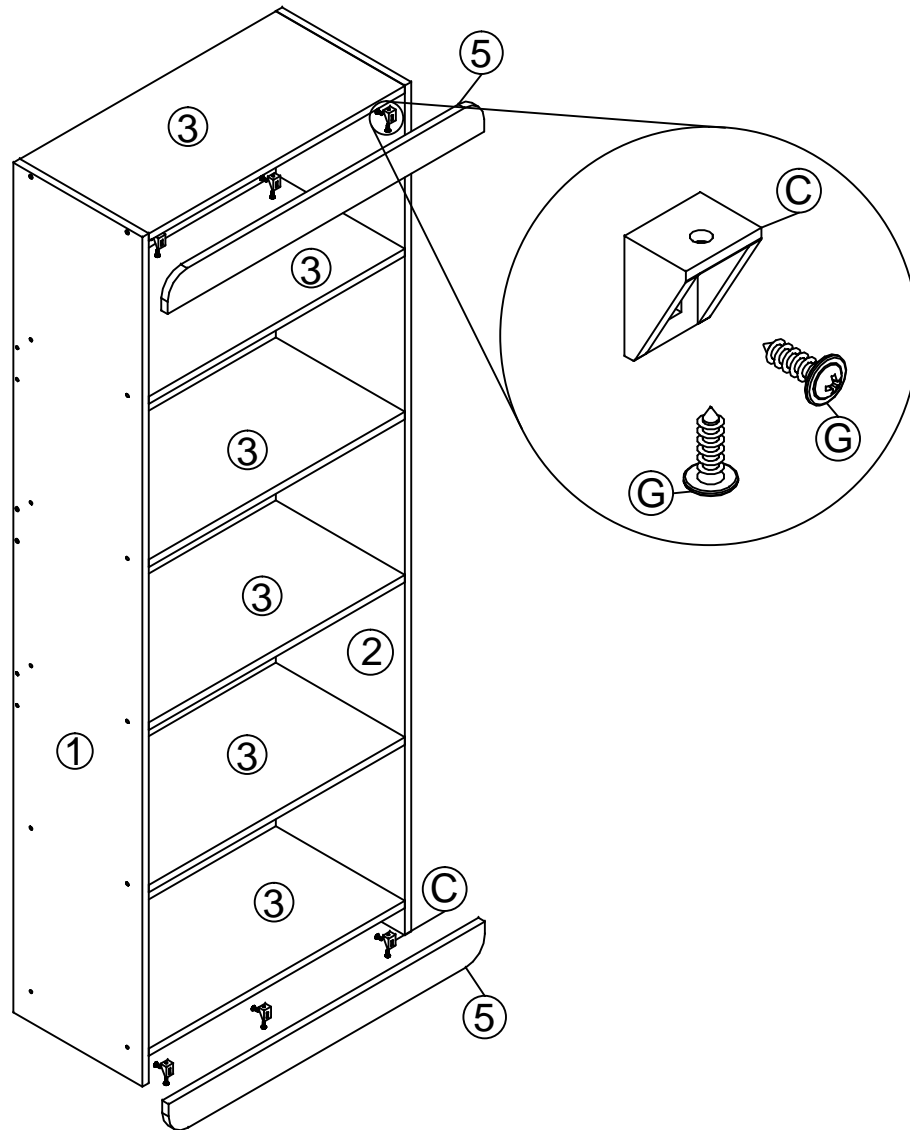
Fijar las piezas nº3 y nº4 en la lateral nº1 con los tornillos (A) como en el diseño.



2º Fijar la lateral nº2 en lo mueble con los tornillos (A) como en el diseño.



3º Fijar las piezas nº5 en lo mueble con las cantoneras (C) y los tornillos (G) como en el diseño.



4º Fijar las piezas nº6 en lo mueble con las chapas (D), tornillos (B), cantoneras (C) y tornillos (G) como en el diseño.

