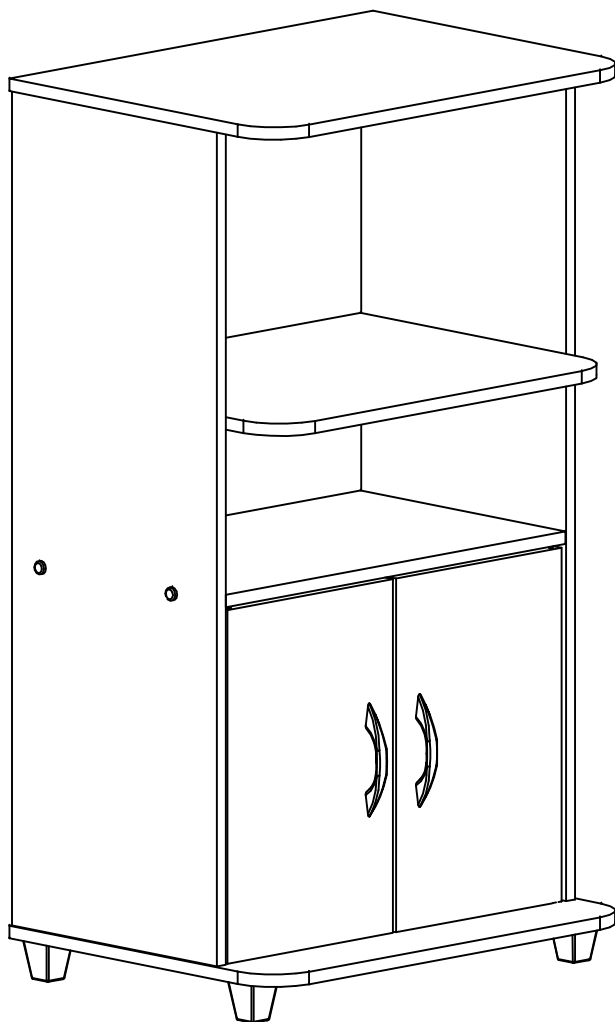


## MF-100



### Atenção:

1. Leia atentamente toda instrução antes de iniciar a montagem
2. A montagem do produto deverá ser feita em uma superfície limpa e plana. Aconselhamos utilizar a própria embalagem para forrar o chão a fim de não danificar o produto.
3. Reservar área livre para montagem do produto.
4. Evitar batidas e o contato com objetos cortantes.

## CERTIFICADO DE GARANTIA

A MULTIVISÃO INDÚSTRIA E COMÉRCIO LTDA., identificada pelo endereço e telefone constantes no final deste instrumento, garante este produto contra quaisquer vícios ou defeitos de fabricação, pelo período de 01 (um) ano, incluído o período legal previsto no Código de Defesa do Consumidor observadas as seguintes condições:

1. O período de garantia será contado a partir da emissão da nota fiscal do revendedor ao primeiro adquirente.
2. A garantia não abrangerá os danos decorrentes de instalações/montagens inadequadas realizadas pelo consumidor ou por terceiros contratados por ele, utilização em desacordo com o manual de instrução, acidentes (caso fortuito, força maior, etc.) e uso abusivo do produto. Da mesma forma, a garantia perderá sua validade, mesmo antes de expirado seu prazo, se o produto apresentar sinais de violação, modificação, adaptações ou conserto por pessoa não autorizada.
3. Em caso de quaisquer vícios ou defeitos de fabricação, o consumidor deverá contatar imediatamente a MULTIVISÃO, no Serviço de Atendimento ao Consumidor, pelo telefone (11) 4158-8700 ou, diretamente o revendedor, no caso de ocorrência fora da Capital do Estado de São Paulo, que comunicará o fabricante, para que sejam adotadas as providências necessárias.
4. Se houver dúvida quanto aos vícios ou defeitos de fabricação, o produto será analisado pela MULTIVISÃO, através de agente especializado, indicado pelo fabricante, e somente depois de comprovado o defeito, a substituição ou conserto do produto / peça poderá ser realizada.
5. O Atendimento pela garantia será feito exclusivamente pela assistência técnica da MULTIVISÃO e pelo agente especializado por ela contratado
6. Para a prestação de serviço de garantia, será imprescindível a apresentação da nota fiscal de venda e compra.
7. Fica eleito o foro central da comarca de S.Paulo (SP) para dirimir dúvidas de correntes de consumo e ou da garantia. O consumidor que não concordar deve assim se manifestar enviando telegrama ao fabricante no prazo máximo de 7 dias contados da compra.

### CUIDADOS AO EQUIPAMENTO

Ao efetuar a limpeza do produto, não utilize substâncias voláteis, tais como álcool ou solventes em geral, pois podem ocasionar danos. Para limpeza, use somente um pano seco.

### RECOMENDAÇÕES

Não deixe o produto exposto a umidade e a luz do sol. Produtos equipados com rodízios devem ser manipulados com máxima cautela e em pisos inteiramente regulares, sob pena de risco de queda dos equipamentos alocados/acomodados no móvel.

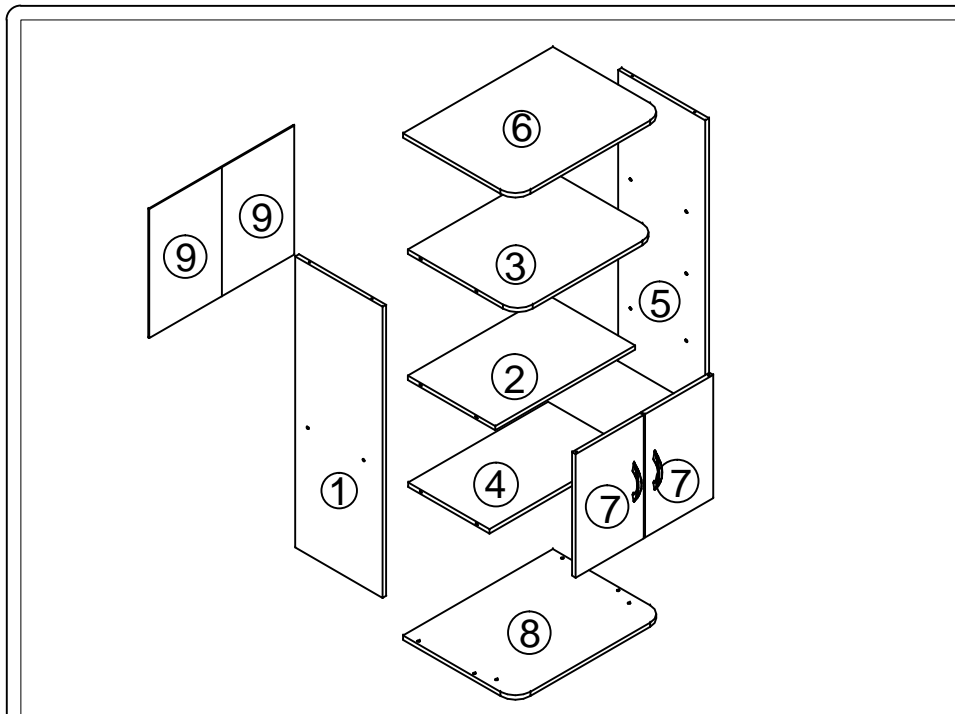
**SAC (11) 4158-8700**

RUA CORONEL JOSÉ NUNES DOS SANTOS, 640-CENTRO-VARGEM GRANDE  
PAULISTA-SP-CEP: 06730-000

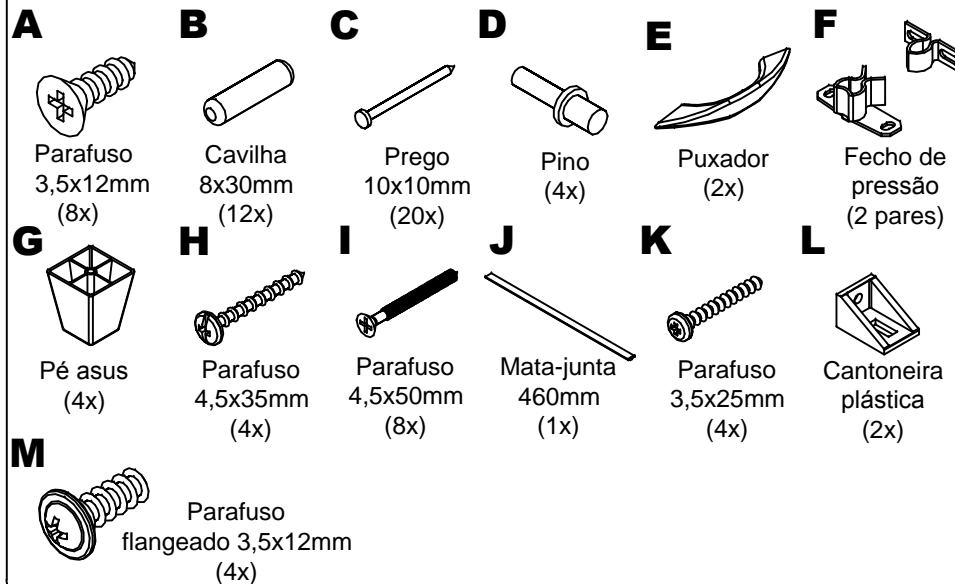
FÁBRICA /VENDAS: 55 (11) 4158-8700 - FAX 55 (11) 4158-1099 - SHOW ROOM: 55 (11)  
4158-8700

<http://www.multivisao.com.br> - e-mail: [sac@multivisao.com.br](mailto:sac@multivisao.com.br)

**SUPORTES**  
**MULTIVISÃO**<sup>®</sup>  
**MÓVEIS**



### COMPONENTES:



Peças	Matéria-prima	Quantidade	Medidas
1-Lateral esq.	MDP	1	15 X 1010 X 350
2-Prateleira	MDP	1	15 X 560 X 350
3-Prateleira	MDP	1	15 X 560 X 440
4-Prateleira	MDP	1	15 X 560 X 325
5-Lateral dir.	MDP	1	15 X 1010 X 350
6-Tampo	MDP	1	15 X 600 X 3450
7-Porta	MDP	2	15 X 429 X 273
8-Base	MDP	1	15 X 600 X 420
9-Fundo	EUC	2	03 X 460 X 290

Ferramentas necessárias  
(NÃO INCLUSAS):

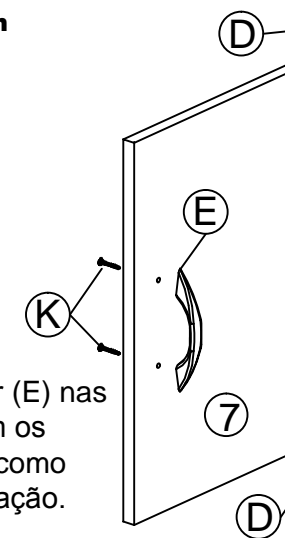


Chave  
Philips



Martelo

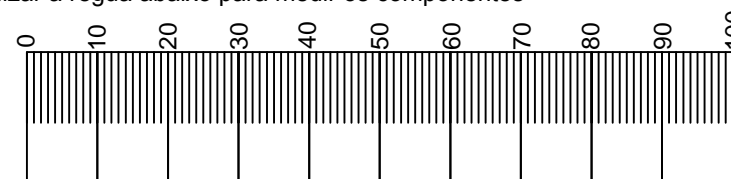
### Pré - montagem



Insira os pinos (D) nas portas n°7 como mostra a ilustração.

Fixe o puxador (E) nas portas n°7 com os parafusos (K) como mostra a ilustração.

Utilizar a régua abaixo para medir os componentes

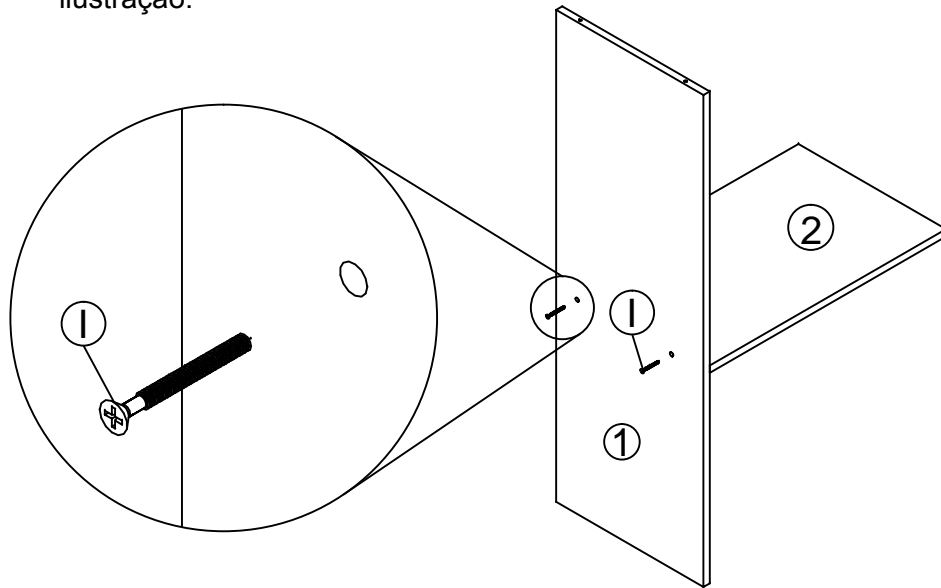


Medidas em mm

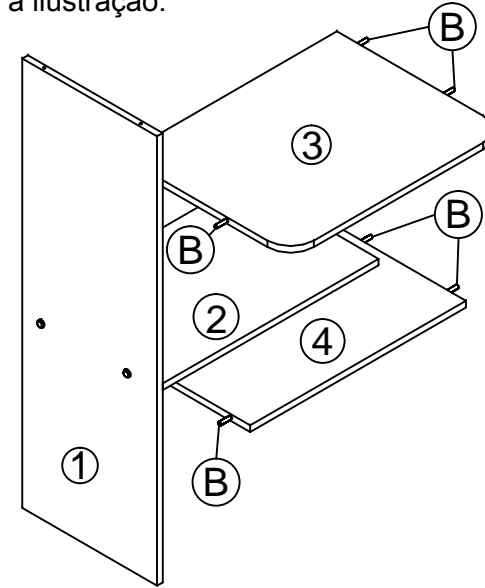
# Montagem do movel - MF 100

3/4

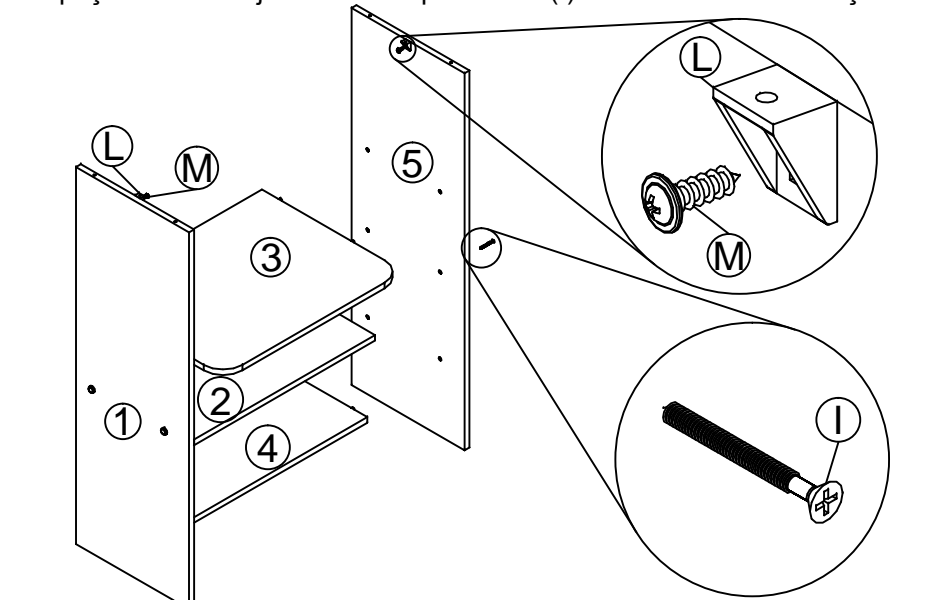
1º Fixe a peça nº1 na peça nº2 com os parafusos (I) como mostra a ilustração.



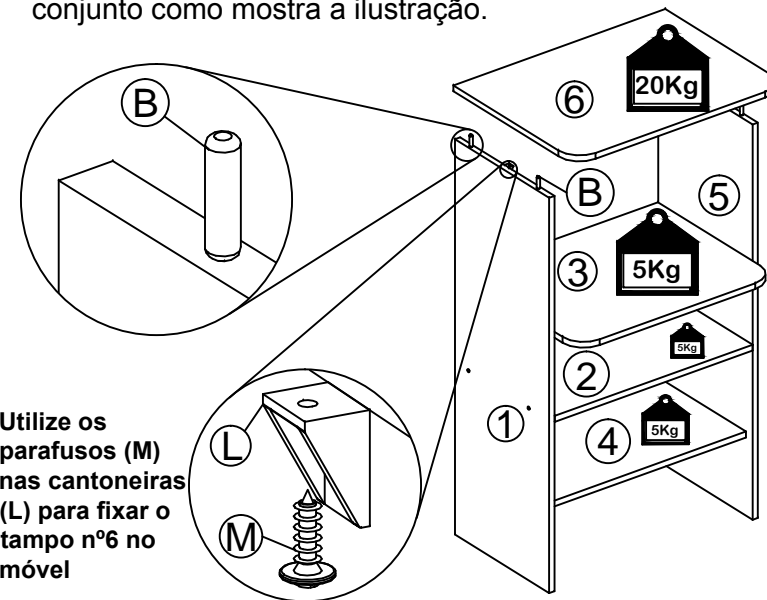
2º Insira as cavilhas (B) nas peças nº3 e nº4 para fixá-las na peça nº1 como mostra a ilustração.



3º Fixe as cantoneiras (L) com os parafusos (M) nas peças nº1 e nº5, fixe a peça nº5 no conjunto com os parafusos (I) como mostra a ilustração.



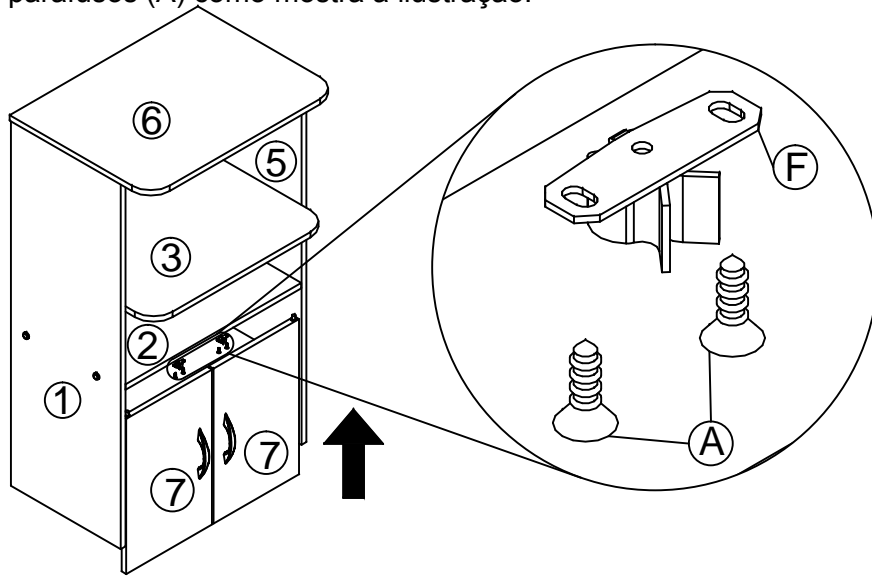
4º Insira as cavilhas (B) nas peças nº1 e nº5 e insira o tampo nº6 no conjunto como mostra a ilustração.



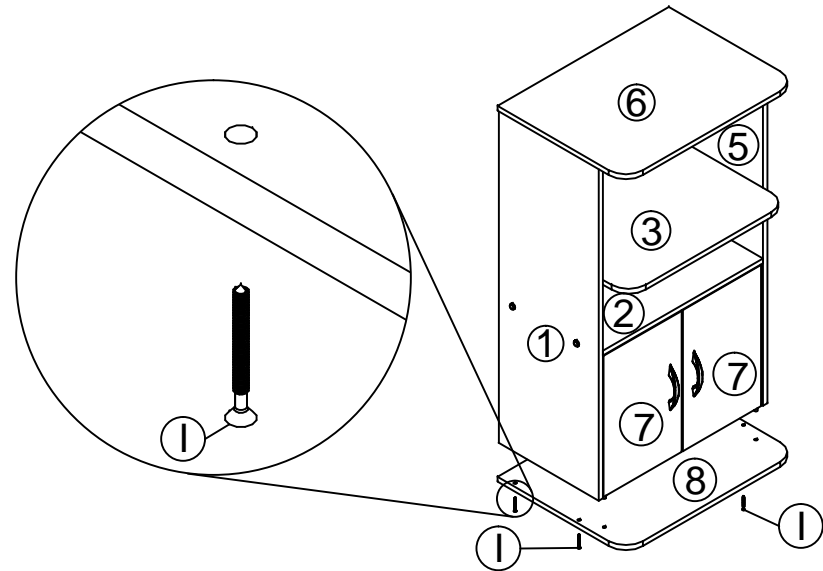
Utilize os parafusos (M) nas cantoneiras (L) para fixar o tampo nº6 no móvel

# Montagem do móvel - MF 100

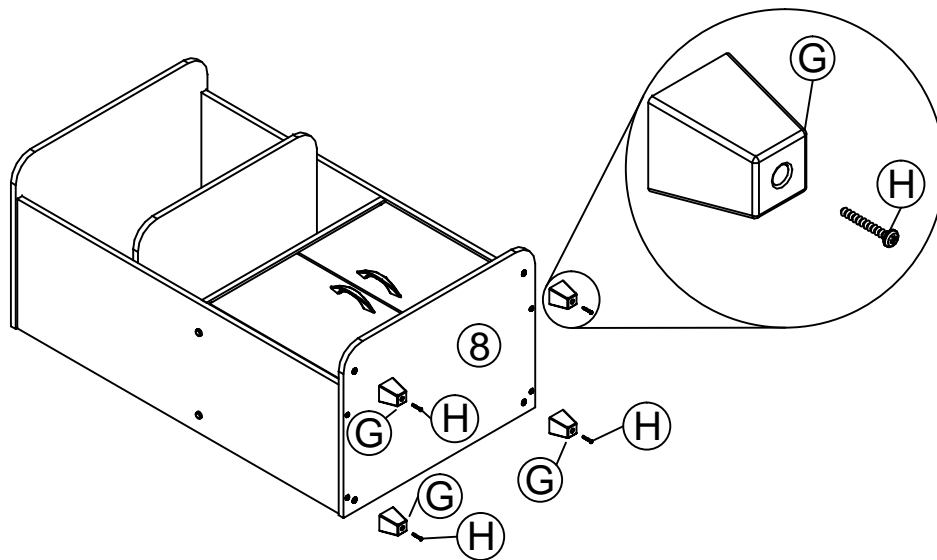
5º Insira as portas nº7 no móvel e fixe o fecho (F) na peça nº2 com os parafusos (A) como mostra a ilustração.



6º Fixe a base nº8 no móvel com os parafusos (I) como mostra a ilustração.



7º Fixe os pezinhos (G) com os parafusos (H) na peça nº8 como mostra a ilustração.



8º Fixe os fundos nº9 na parte traseira do móvel com os pregos (C) e a mata-junta (J) como mostra a ilustração.

