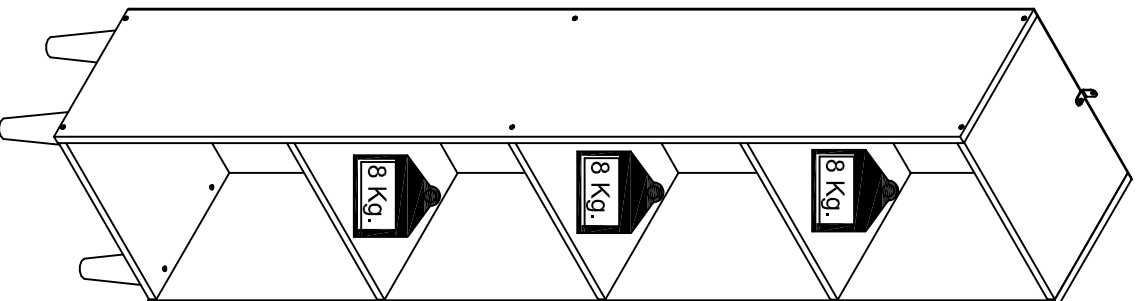


ARMÁRIO ALTO - AS 910



MULTIVISÃO

CERTIFICADO DE GARANTIA

A MULTIVISÃO INDÚSTRIA E COMÉRCIO LTDA., identificada pelo endereço e telefone constantes no final deste instrumento, garante este produto contra quaisquer vícios ou defeitos de fabricação, pelo período de 01 (um) ano, incluído o período legal previsto no Código de Defesa do Consumidor observadas as seguintes condições:

1. O período de garantia será contado a partir da emissão da nota fiscal do revendedor ao primeiro adquirente.
2. A garantia não abrangerá os danos decorrentes de instalações/montagens inadequadas realizadas pelo consumidor ou por terceiros contratados por ele, utilização em desacordo com o manual de instrução, acidentes (caso fortuito, força maior, etc.) e uso abusivo do produto. Da mesma forma, a garantia perderá sua validade, mesmo antes de expirado seu prazo, se o produto apresentar sinais de violação, modificação, adaptações ou consento por pessoa não autorizada.
3. Em caso de quaisquer vícios ou defeitos de fabricação, o consumidor deverá contatar imediatamente a MULTIVISÃO, no Serviço de Atendimento ao Consumidor, pelo telefone (11) 4158-8700 ou, diretamente o revendedor, no caso de ocorrência fora da Capital do Estado de São Paulo, que comunicará o fabricante, para que sejam adotadas as providências necessárias.
4. Se houver dúvida quanto aos vícios ou defeitos de fabricação, o produto será analisado pela MULTIVISÃO, através de agente especializado, indicado pelo fabricante, e somente depois de comprovado o defeito, a substituição ou consento do produto / peça poderá ser realizada.
5. O Atendimento pela garantia será feito exclusivamente pela assistência técnica da MULTIVISÃO e pelo agente especializado por ela contratado
6. Para a prestação de serviço de garantia, será imprescindível a apresentação da nota fiscal de venda e compra.
7. Fica eleito o foro central da comarca de S. Paulo (SP) para dirimir dúvidas de correntes de consumo e ou da garantia. O consumidor que não concordar deve assim se manifestar enviando telegrama ao fabricante no prazo máximo de 7 dias contados da compra.

CUIDADOS AO EQUIPAMENTO

Ao efetuar a limpeza do produto, não utilize substâncias voláteis, tais como álcool ou solventes em geral, pois podem ocasionar danos. Para limpeza, use somente um pano seco.

RECOMENDAÇÕES

Não deixe o produto exposto a umidade e a luz do sol. Produtos equipados com rodízios devem ser manipulados com máxima cautela e em pisos inteiramente regulares, sob pena de risco de queda dos equipamentos alocados/acomodados no móvel.

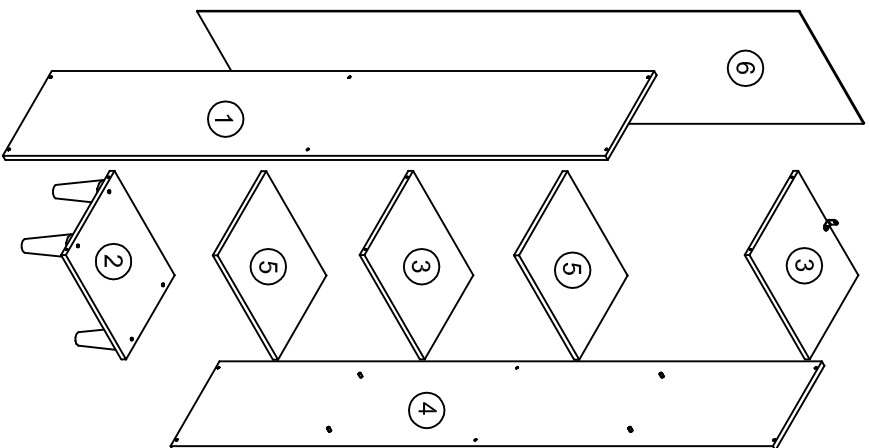
SAC (11) 4158-8700

RUA CORONEL JOSÉ NUNES DOS SANTOS, 640-CENTRO-VARGEM GRANDE
PAULISTA-SP-CEP.: 06730-000

FÁBRICA/VENDAS: 55 (11) 4158-8700 - FAX 55 (11) 4158-1099 - SHOW ROOM: 55 (11)
4158-8700

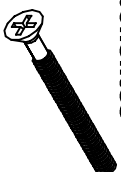
<http://www.multivisao.com.br> - e-mail: sac@multivisao.com.br

SUPORTES
MULTIVISÃO
MÓVEIS

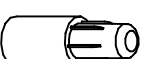


Peças	Matéria Prima	Quantidade	Medidas
1 - Lateral esquerda	MDP	1	15 x 1850 x 300
2 - Base	MDP	1	15 x 370 x 298
3 - Tampo / Prateleira	MDP	2	15 x 370 x 298
4 - Lateral direita	MDP	1	15 x 1850 x 300
5 - Prateleira móvel	MDP	2	15 x 370 x 298
6 - Fundo	Eucatex	1	3 x 1846 x 396

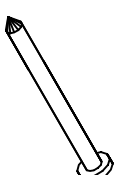
Componentes



A - Parafuso 4,5 x 50
(16 pcs)



B - Apoio de Prateleira / branco
(8 pcs)



C - Pregão 10X10
(20 pcs)



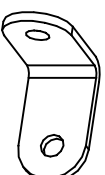
D - Pé 145mm branco
(4 pcs)



E - Tapa-furo
(12 pcs)



F - Bucha 8mm
(1 pcs)



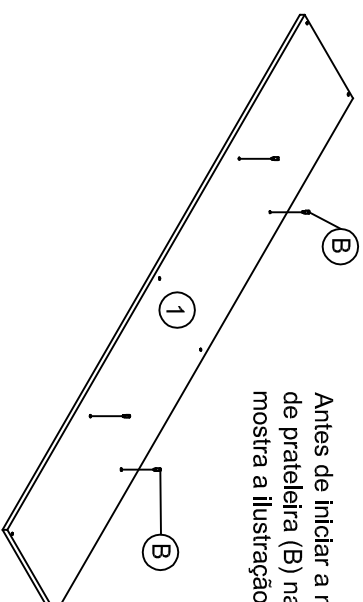
G - Cantoneira 1/1
(1 pcs)



H - Parafuso 5 x 50 flangelado
(1 pcs)

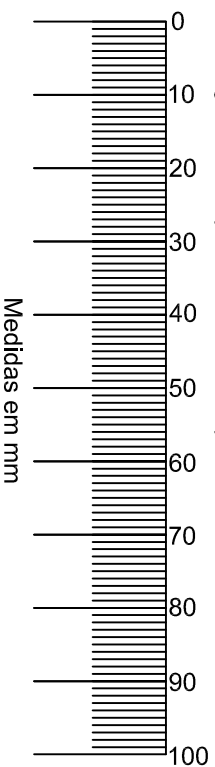


I - Parafuso 3,5 x 16
(1 pcs)

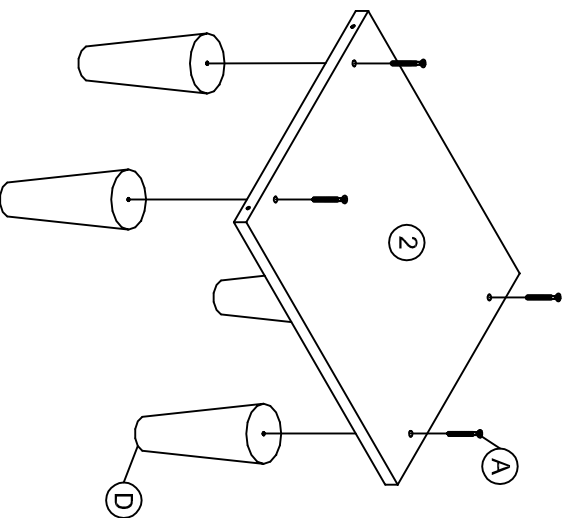


Antes de iniciar a montagem, insira os apoios de prateleira (B) nas laterais (1) e (4) como mostra a ilustração.

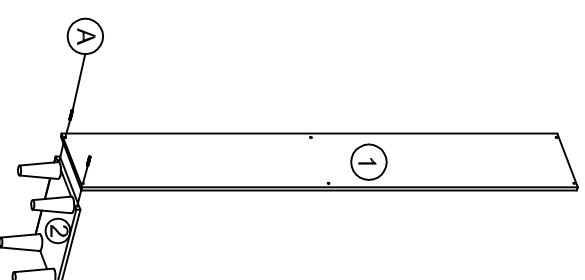
Utilizar a régua abaixo para medir os componentes



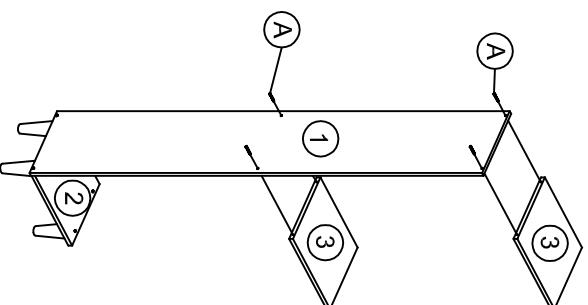
1º Fixe os pés (D) na base nº2 com os parafusos (A) como mostra a ilustração.



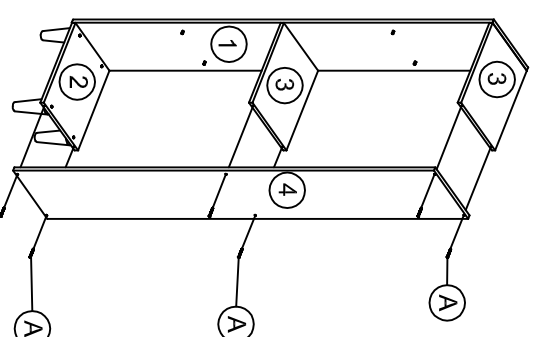
2º Fixe a lateral esquerda nº1 na base nº2 com os parafusos (A) como mostra a ilustração.



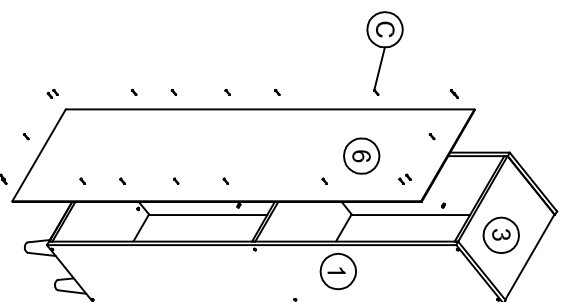
3º Fixe as peças nº3 na lateral nº1 com os parafusos (A) como mostra a ilustração.



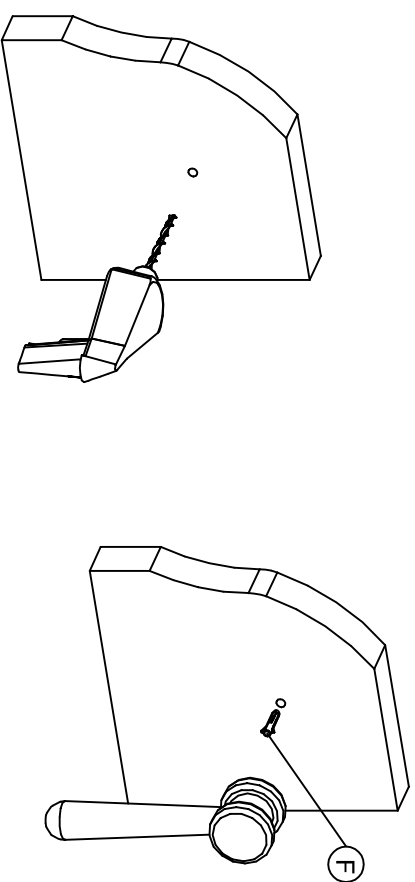
4º Fixe a lateral direita nº4 nas peças nº2 e 3 com os parafusos (A) como mostra a ilustração.



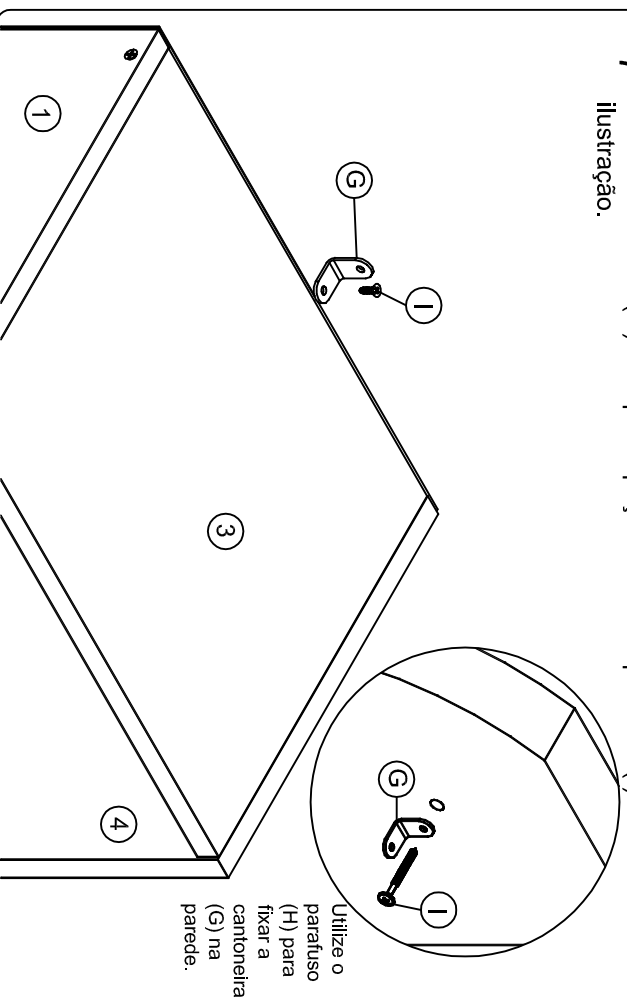
5º Fixe o fundo nº6 com o pregos (C) como mostra a ilustração.



6º Utilize a cantoneira (G) para fazer a marcação na parede, em seguida faça o furo com a furadeira, com o auxílio de um martelo insira a bucha (F) para fixação do produto na parede.



7º Fixe a cantoneira (G) no topo da peça nº3 com o parafuso (I) como mostra a ilustração.



8º Insira as prateleiras móveis nº5 e coloque os tapa-furos (E) no produto para finalização de montagem como mostra a ilustração.

