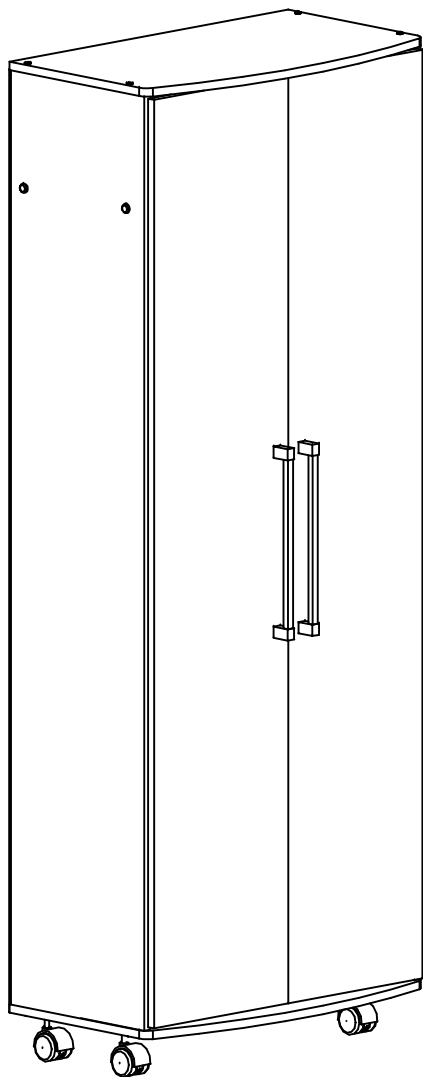


AS-810



CERTIFICADO DE GARANTIA

A MULTIVISÃO INDÚSTRIA E COMÉRCIO LTDA., identificada pelo endereço e telefone constantes no final deste instrumento, garante este produto contra quaisquer vícios ou defeitos de fabricação, pelo período de 01 (um) ano, incluído o período legal previsto no Código de Defesa do Consumidor observadas as seguintes condições:

1. O período de garantia será contado a partir da emissão da nota fiscal do revendedor ao primeiro adquirente.
2. A garantia não abrangerá os danos decorrentes de instalações/montagens inadequadas realizadas pelo consumidor ou por terceiros contratados por ele, utilização em desacordo com o manual de instrução, acidentes (caso fortuito, força maior, etc.) e uso abusivo do produto. Da mesma forma, a garantia perderá sua validade, mesmo antes de expirado seu prazo, se o produto apresentar sinais de violação, modificação, adaptações ou conserto por pessoa não autorizada.
3. Em caso de quaisquer vícios ou defeitos de fabricação, o consumidor deverá contatar imediatamente a MULTIVISÃO, no Serviço de Atendimento ao Consumidor, pelo telefone (11) 4158-8700 ou, diretamente o revendedor, no caso de ocorrência fora da Capital do Estado de São Paulo, que comunicará o fabricante, para que sejam adotadas as providências necessárias.
4. Se houver dúvida quanto aos vícios ou defeitos de fabricação, o produto será analisado pela MULTIVISÃO, através de agente especializado, indicado pelo fabricante, e somente depois de comprovado o defeito, a substituição ou conserto do produto / peça poderá ser realizada.
5. O Atendimento pela garantia será feito exclusivamente pela assistência técnica da MULTIVISÃO e pelo agente especializado por ela contratado
6. Para a prestação de serviço de garantia, será imprescindível a apresentação da nota fiscal de venda e compra.
7. Fica eleito o foro central da comarca de S.Paulo (SP) para dirimir dúvidas de correntes de consumo e ou da garantia. O consumidor que não concordar deve assim se manifestar enviando telegrama ao fabricante no prazo máximo de 7 dias contados da compra.

CUIDADOS AO EQUIPAMENTO

Ao efetuar a limpeza do produto, não utilize substâncias voláteis, tais como álcool ou solventes em geral, pois podem ocasionar danos. Para limpeza, use somente um pano seco.

RECOMENDAÇÕES

Não deixe o produto exposto a umidade e a luz do sol. Produtos equipados com rodízios devem ser manipulados com máxima cautela e em pisos inteiramente regulares, sob pena de risco de queda dos equipamentos alocados/acomodados no móvel.

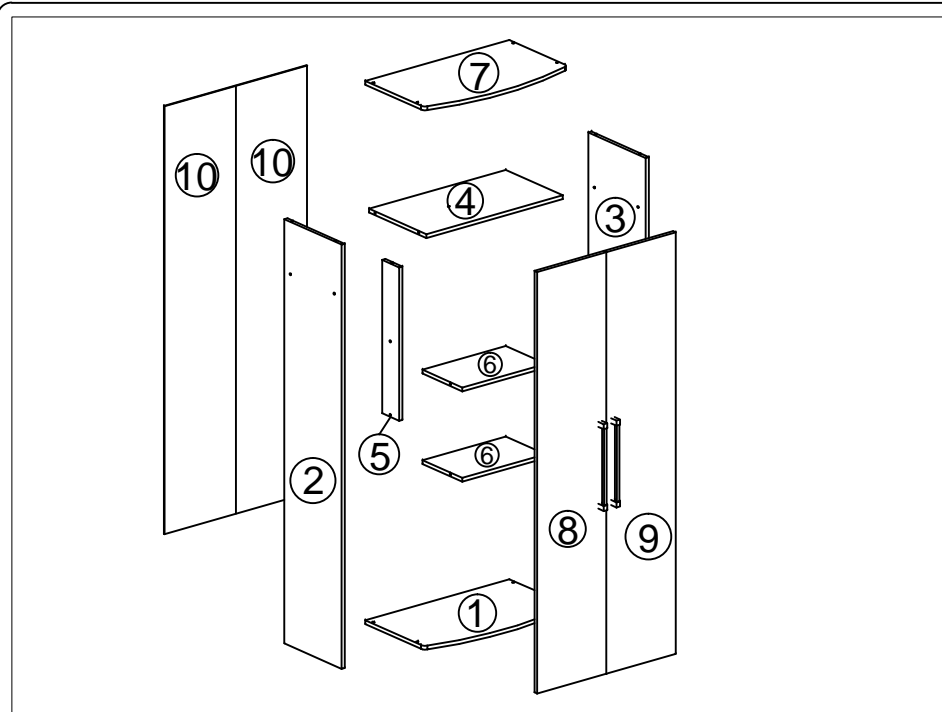
SAC (11) 4158-8700

RUA CORONEL JOSÉ NUNES DOS SANTOS, 640-CENTRO-VARGEM GRANDE
PAULISTA-SP-CEP: 06730-000

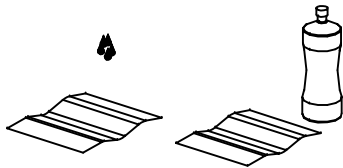
FÁBRICA /VENDAS: 55 (11) 4158-8700 - FAX 55 (11) 4158-1099 - SHOW ROOM: 55 (11)
4158-8700

<http://www.multivisao.com.br> - e-mail: sac@multivisao.com.br

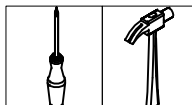
SUPORTES
MULTIVISÃO[®]
MÓVEIS



Efetue a limpeza utilizando um pano úmido com água ou álcool.



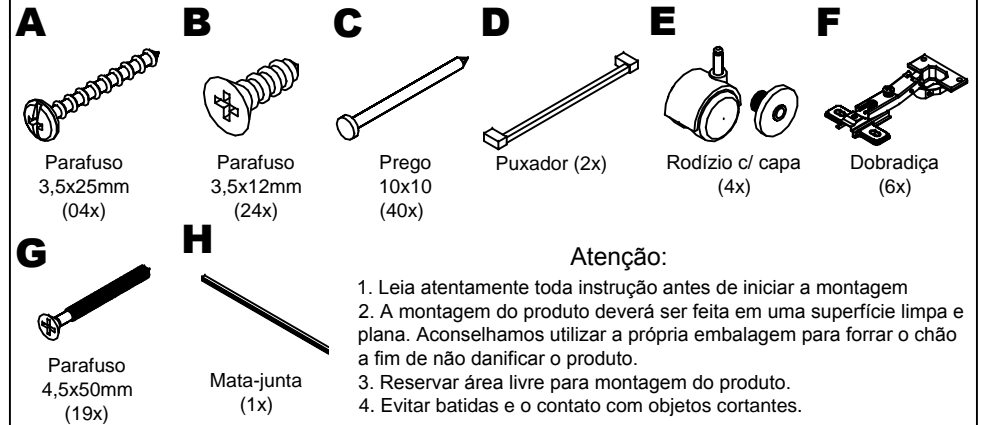
Ferramentas necessárias (não fornecidas)



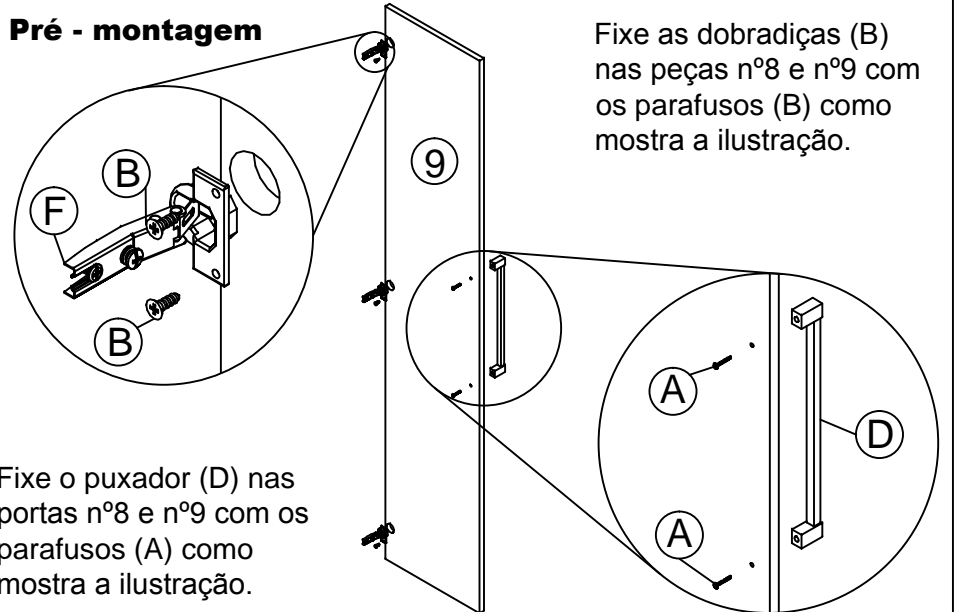
Chave Philips
Martelo

Peças	Matéria-prima	Quantidade	Medidas
1-Base	MDP	1	15x675x390
2-Lateral esq.	MDP	1	15x1660x335
3-Lateral dir.	MDP	1	15x1660x335
4-Prateleira	MDP	1	15x640x335
5-Divisão	MDP	1	15x100x600
6-Prateleira menor	MDP	2	15x375x425
7-Tampo	MDP	1	15x675x390
8-Porta esq.	MDP	1	15x1650x325
9-Porta dir.	MDP	1	15x1650x325
10-Fundo	EUC	2	3x330x1682

COMPONENTES:



Pré - montagem



Utilizar a régua abaixo para medir os componentes

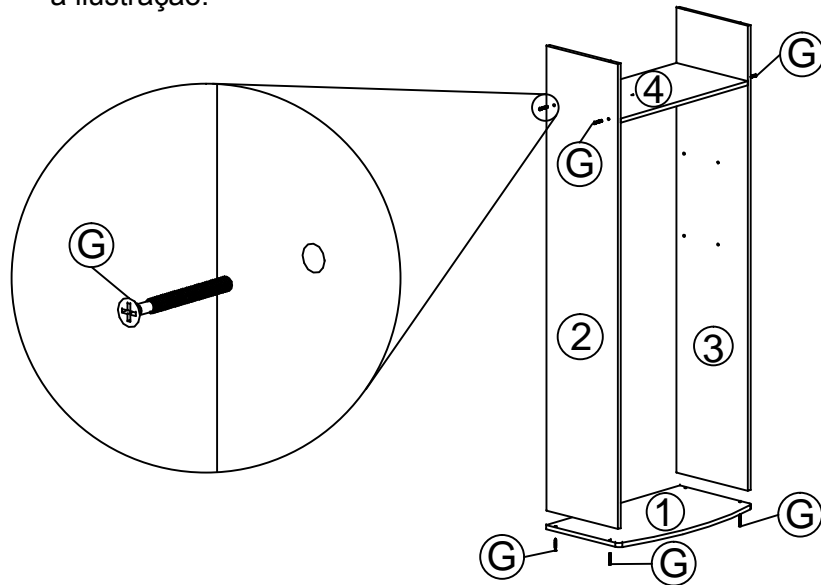


Medidas em mm

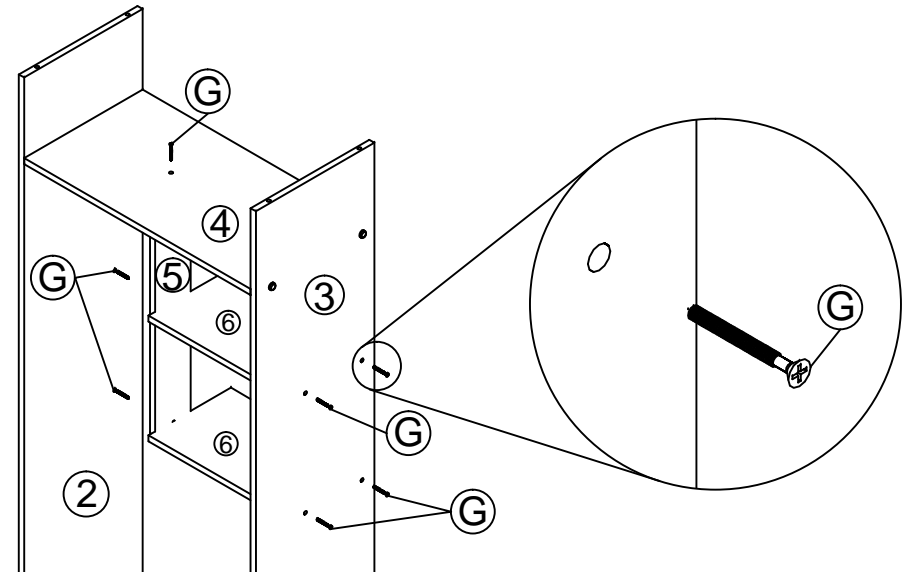
Montagem do móvel - AS 810

3/4

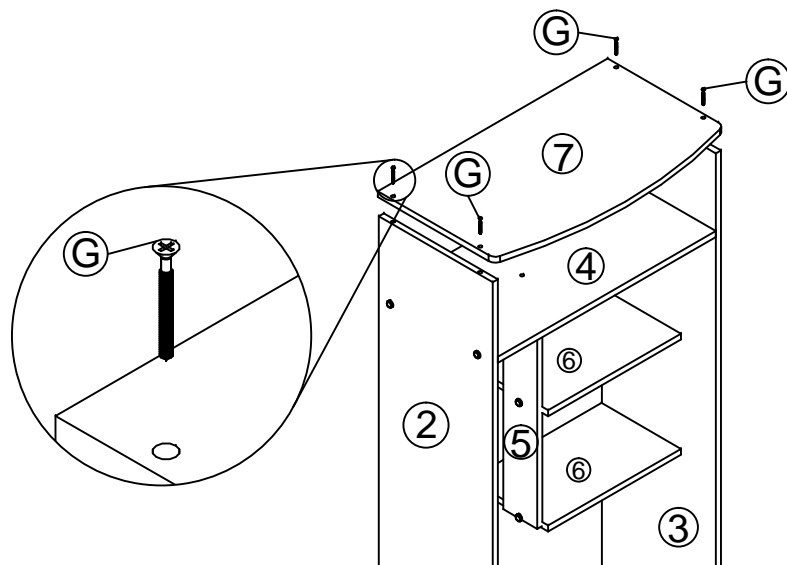
1º Fixe as peças nº1, nº2, nº3 e nº4 com os parafusos (G) como mostra a ilustração.



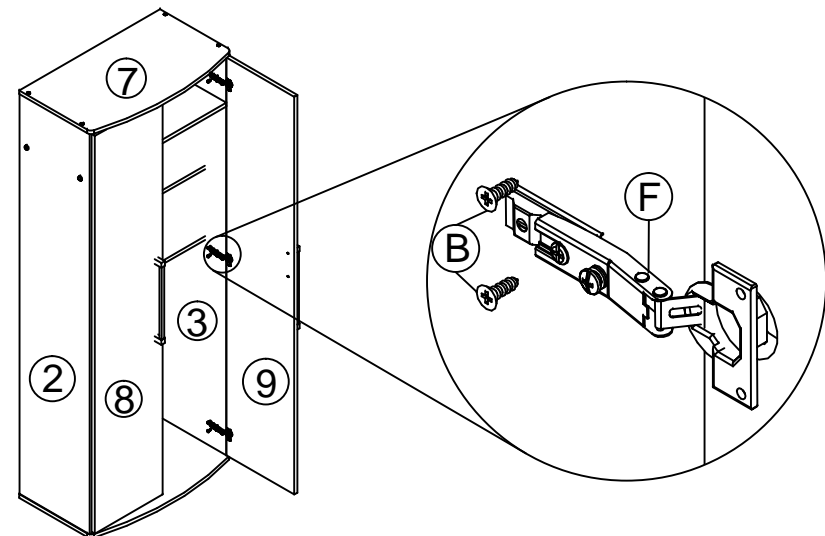
2º Fixe as peças nº5 e nº6 no móvel com os parafusos (G) como mostra a ilustração.



3º Fixe o tampo nº7 no móvel com os parafusos (G) como mostra a ilustração.



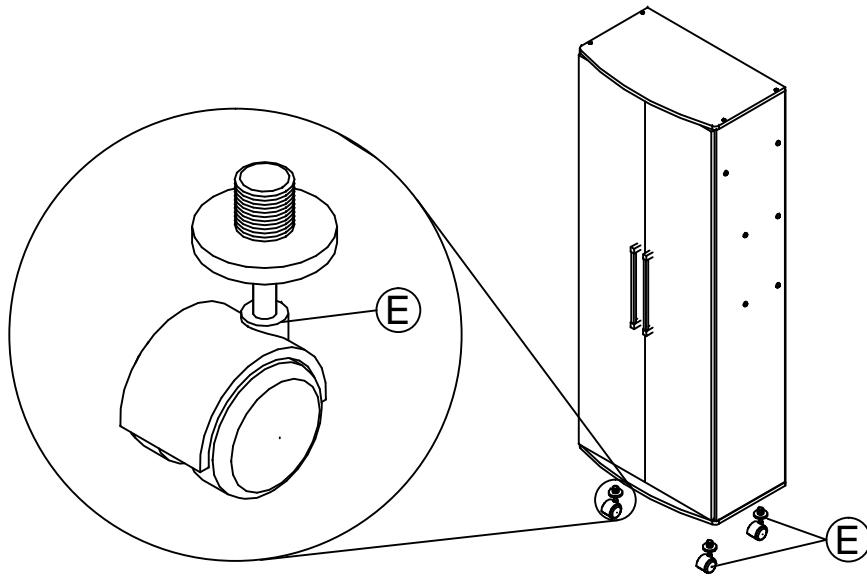
4º Fixe a base das dobradiças (F) nas laterais do móvel nº2 e nº3 para fixar as portas nº8 e nº9 como mostra a ilustração.



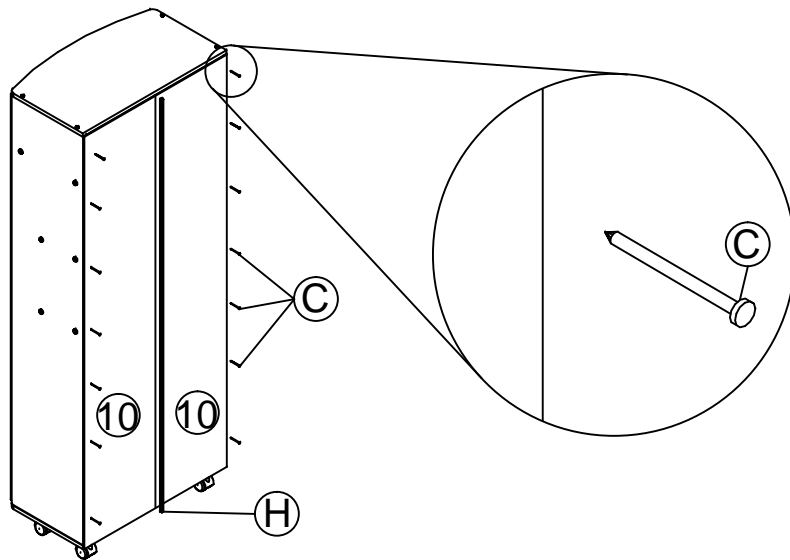
Montagem do móvel - AS 810

4/4

5º Insira os rodízios (E) no móvel como mostra a ilustração.



6º Fixe os fundos nº10 no móvel com os pregos (C) e a mata-junta (H) como mostra a ilustração.



CARGA MÁXIMA SUPPORTADA POR PRATELEIRA

