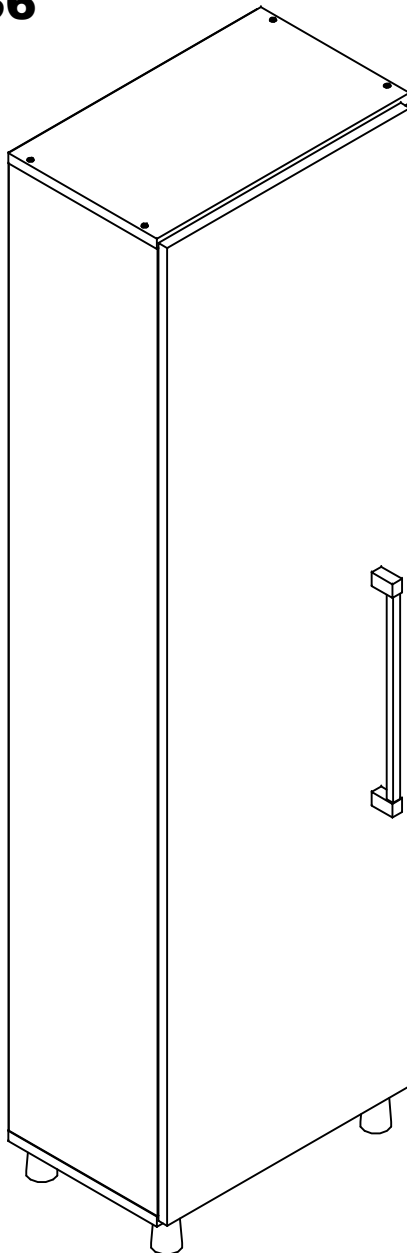


AS-636**CERTIFICADO DE GARANTIA**

A MULTIVISÃO INDÚSTRIA E COMÉRCIO LTDA., identificada pelo endereço e telefone constantes no final deste instrumento, garante este produto contra quaisquer vícios ou defeitos de fabricação, pelo período de 01 (um) ano, incluído o período legal previsto no Código de Defesa do Consumidor observadas as seguintes condições:

1. O período de garantia será contado a partir da emissão da nota fiscal do revendedor ao primeiro adquirente.
2. A garantia não abrangerá os danos decorrentes de instalações/montagens inadequadas realizadas pelo consumidor ou por terceiros contratados por ele, utilização em desacordo com o manual de instrução, acidentes (caso fortuito, força maior, etc.) e uso abusivo do produto. Da mesma forma, a garantia perderá sua validade, mesmo antes de expirado seu prazo, se o produto apresentar sinais de violação, modificação, adaptações ou conserto por pessoa não autorizada.
3. Em caso de quaisquer vícios ou defeitos de fabricação, o consumidor deverá contatar imediatamente a MULTIVISÃO, no Serviço de Atendimento ao Consumidor, pelo telefone (11) 4158-8700 ou, diretamente o revendedor, no caso de ocorrência fora da Capital do Estado de São Paulo, que comunicará o fabricante, para que sejam adotadas as providências necessárias.
4. Se houver dúvida quanto aos vícios ou defeitos de fabricação, o produto será analisado pela MULTIVISÃO, através de agente especializado, indicado pelo fabricante, e somente depois de comprovado o defeito, a substituição ou conserto do produto / peça poderá ser realizada.
5. O Atendimento pela garantia será feito exclusivamente pela assistência técnica da MULTIVISÃO e pelo agente especializado por ela contratado
6. Para a prestação de serviço de garantia, será imprescindível a apresentação da nota fiscal de venda e compra.
7. Fica eleito o foro central da comarca de S.Paulo (SP) para dirimir dúvidas de correntes de consumo e ou da garantia. O consumidor que não concordar deve assim se manifestar enviando telegrama ao fabricante no prazo máximo de 7 dias contados da compra.

CUIDADOS AO EQUIPAMENTO

Ao efetuar a limpeza do produto, não utilize substâncias voláteis, tais como álcool ou solventes em geral, pois podem ocasionar danos. Para limpeza, use somente um pano seco.

RECOMENDAÇÕES

Não deixe o produto exposto a umidade e a luz do sol. Produtos equipados com rodízios devem ser manipulados com máxima cautela e em pisos inteiramente regulares, sob pena de risco de queda dos equipamentos alocados/acomodados no móvel.

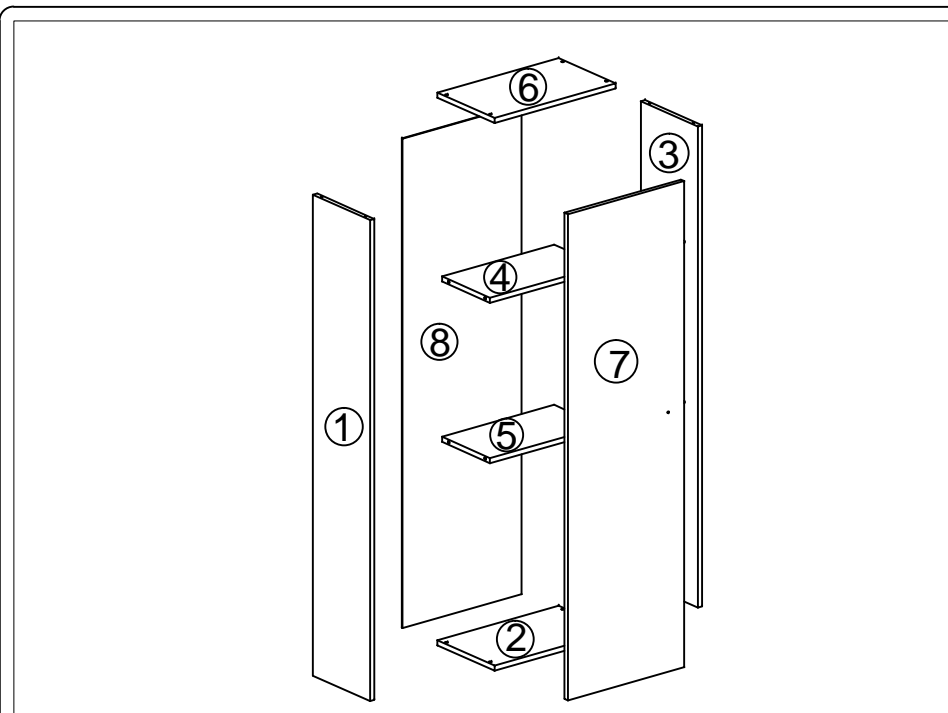
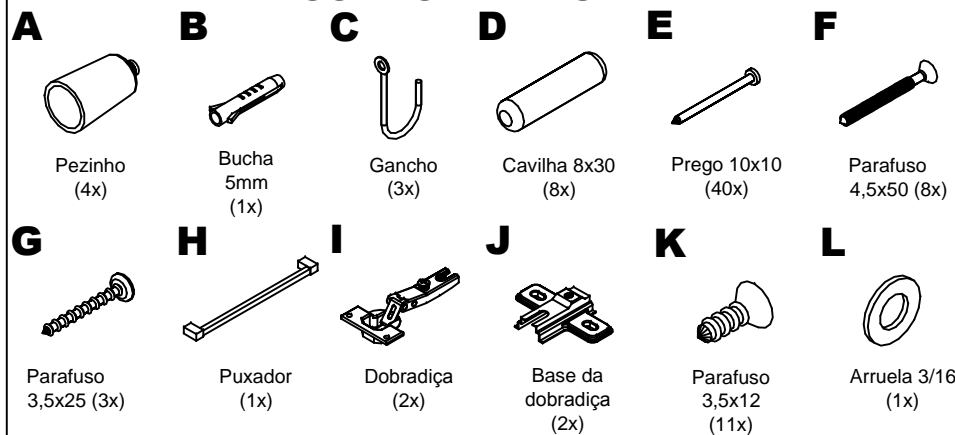
SAC (11) 4158-8700

RUA CORONEL JOSÉ NUNES DOS SANTOS, 640-CENTRO-VARGEM GRANDE
PAULISTA-SP-CEP: 06730-000

FÁBRICA /VENDAS: 55 (11) 4158-8700 - FAX 55 (11) 4158-1099 - SHOW ROOM: 55 (11)
4158-8700

<http://www.multivisao.com.br> - e-mail: sac@multivisao.com.br

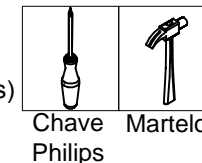
SUPORTES
MULTIVISÃO[®]
MÓVEIS

**COMPONENTES:****Atenção:**

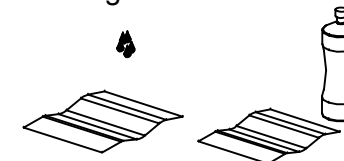
1. Leia atentamente toda instrução antes de iniciar a montagem
2. A montagem do produto deverá ser feita em uma superfície limpa e plana. Aconselhamos utilizar a própria embalagem para forrar o chão a fim de não danificar o produto.
3. Reservar área livre para montagem do produto.
4. Evitar batidas e o contato com objetos cortantes.

Peças	Matéria-prima	Quantidade	Medidas
1-Lateral esq.	AGC	1	15x250x1410
2-Base	AGC	1	15x250x425
3-Lateral dir.	AGC	1	15x250x1410
4-Prateleira	AGC	1	15x210x393
5-Prateleira	AGC	1	15x210x393
6-Tampo	AGC	1	15x250x425
7-Porta	AGC	1	15x408x1425
8-Fundo	EUC	1	03x418x1435

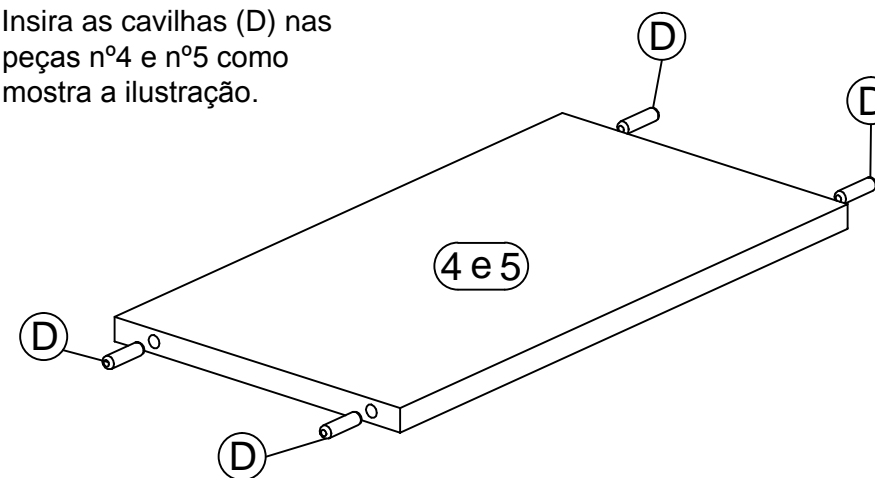
Ferramentas
necessárias
(não fornecidas)



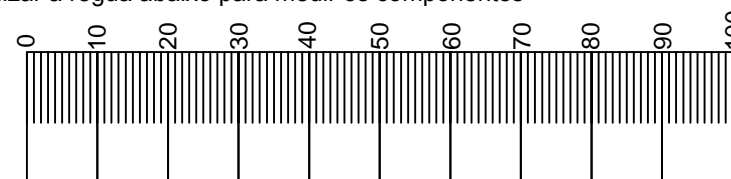
Efetue a limpeza
utilizando um pano úmido
com água ou álcool.

**Pré - montagem**

Insira as cavilhas (D) nas
peças nº4 e nº5 como
mostra a ilustração.



Utilizar a régua abaixo para medir os componentes

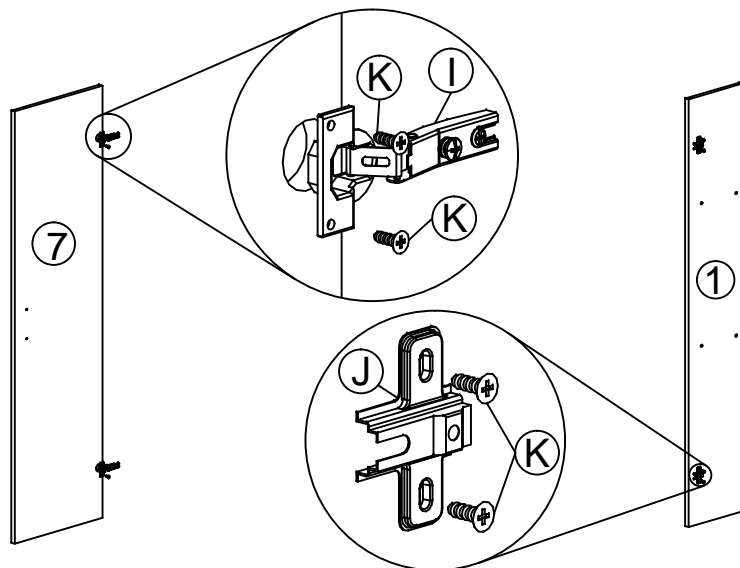


Medidas em mm

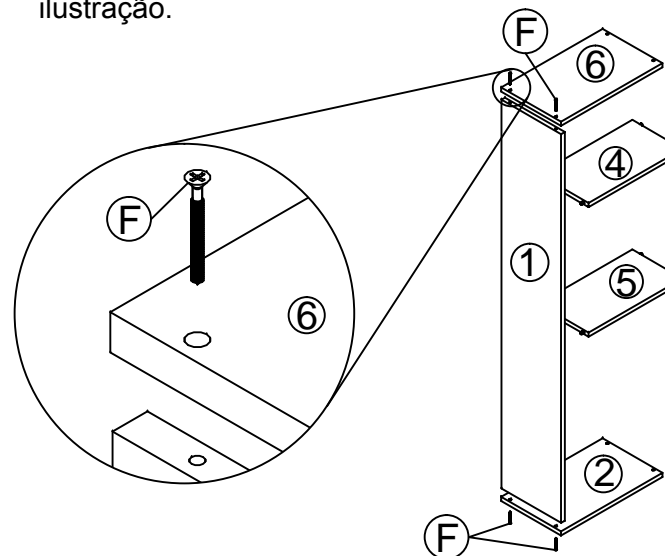
Montagem do movel - AS 636

3/4

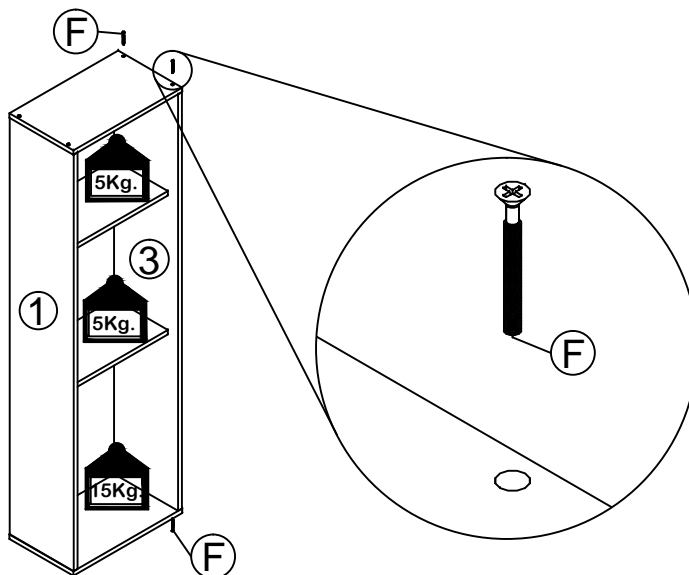
1º Com os parafusos (K) fixe as dobradiças (J) na porta nº7 e as bases da dobradiça (I) na lateral nº1 como mostra a ilustração.



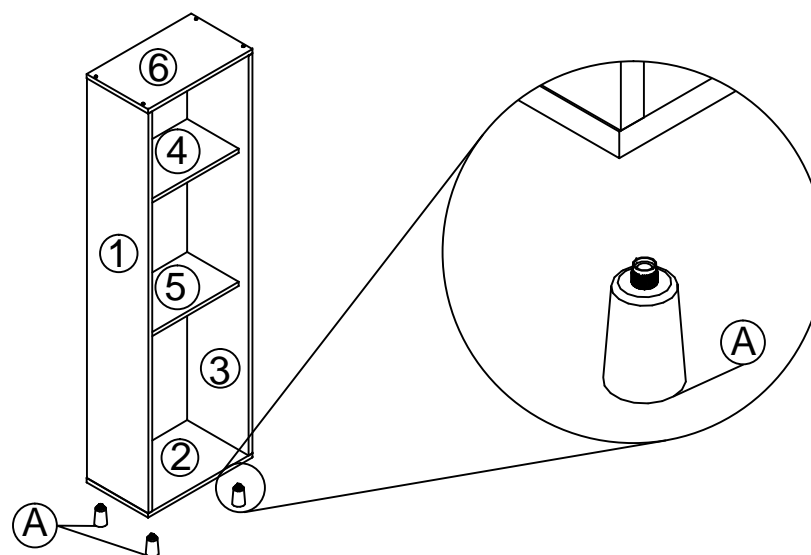
2º Fixe a base nº2 e o tampo nº6 com os parafusos (F) na lateral nº1 e faça o encaixe das prateleiras nº4 e nº5 na peça como mostra a ilustração.



3º Fixe a lateral nº3 no móvel com os parafusos (F) como mostra a ilustração.



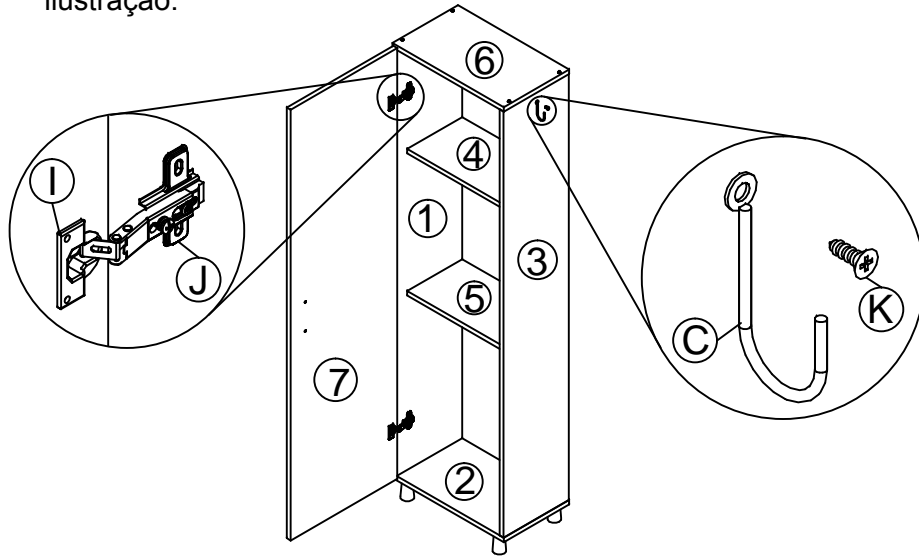
4º Encaixe os pés (A) no móvel como mostra a ilustração.



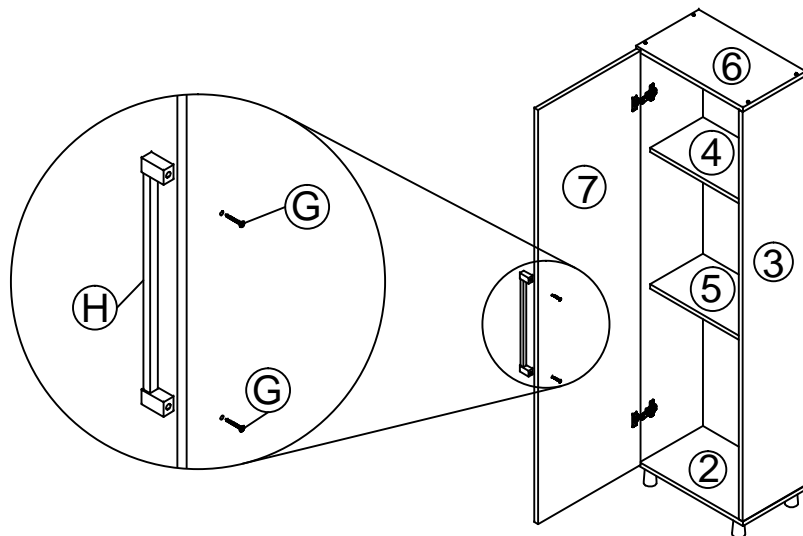
Montagem do móvel - AS 636

4/4

5º Insira a porta nº7 no móvel juntando as dobradiças (I) e (J), após fixe o gancho (C) com o parafuso (K) na peça nº3 como mostra a ilustração.



6º Fixe o puxador (H) na porta nº7 com os parafusos (G) como mostra a ilustração.



5º Fixe o fundo nº8 com os pregos (E) e fixe o móvel na parede com o parafuso (G), arruela (L) e a bucha 5mm (B) como mostra a ilustração.

