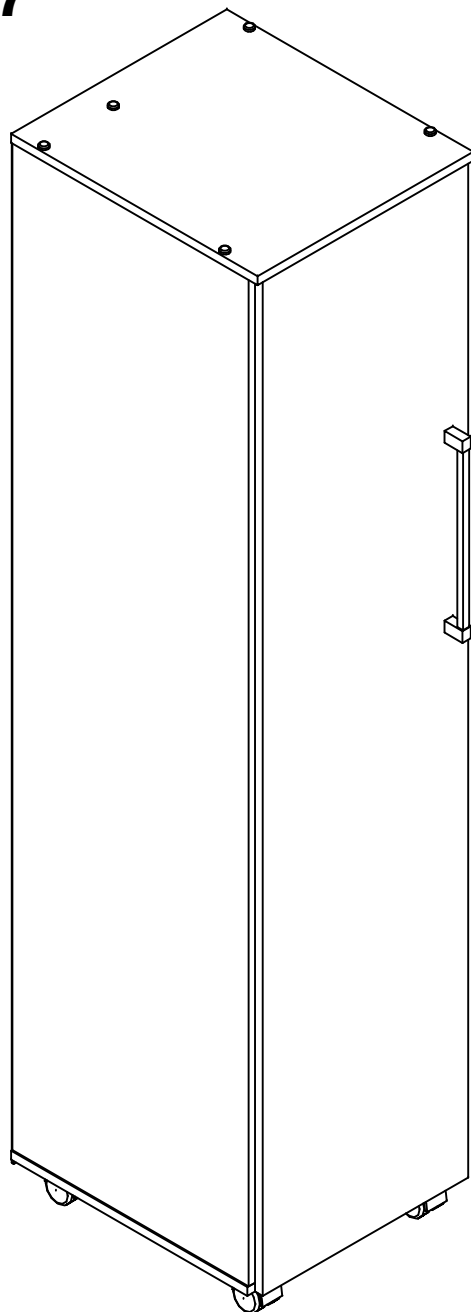


AS-627



CERTIFICADO DE GARANTIA

A MULTIVISÃO INDÚSTRIA E COMÉRCIO LTDA., identificada pelo endereço e telefone constantes no final deste instrumento, garante este produto contra quaisquer vícios ou defeitos de fabricação, pelo período de 01 (um) ano, incluído o período legal previsto no Código de Defesa do Consumidor observadas as seguintes condições:

1. O período de garantia será contado a partir da emissão da nota fiscal do revendedor ao primeiro adquirente.
2. A garantia não abrangerá os danos decorrentes de instalações/montagens inadequadas realizadas pelo consumidor ou por terceiros contratados por ele, utilização em desacordo com o manual de instrução, acidentes (caso fortuito, força maior, etc.) e uso abusivo do produto. Da mesma forma, a garantia perderá sua validade, mesmo antes de expirado seu prazo, se o produto apresentar sinais de violação, modificação, adaptações ou conserto por pessoa não autorizada.
3. Em caso de quaisquer vícios ou defeitos de fabricação, o consumidor deverá contatar imediatamente a MULTIVISÃO, no Serviço de Atendimento ao Consumidor, pelo telefone (11) 4158-8700 ou, diretamente o revendedor, no caso de ocorrência fora da Capital do Estado de São Paulo, que comunicará o fabricante, para que sejam adotadas as providências necessárias.
4. Se houver dúvida quanto aos vícios ou defeitos de fabricação, o produto será analisado pela MULTIVISÃO, através de agente especializado, indicado pelo fabricante, e somente depois de comprovado o defeito, a substituição ou conserto do produto / peça poderá ser realizada.
5. O Atendimento pela garantia será feito exclusivamente pela assistência técnica da MULTIVISÃO e pelo agente especializado por ela contratado
6. Para a prestação de serviço de garantia, será imprescindível a apresentação da nota fiscal de venda e compra.
7. Fica eleito o foro central da comarca de S.Paulo (SP) para dirimir dúvidas de correntes de consumo e ou da garantia. O consumidor que não concordar deve assim se manifestar enviando telegrama ao fabricante no prazo máximo de 7 dias contados da compra.

CUIDADOS AO EQUIPAMENTO

Ao efetuar a limpeza do produto, não utilize substâncias voláteis, tais como álcool ou solventes em geral, pois podem ocasionar danos. Para limpeza, use somente um pano seco.

RECOMENDAÇÕES

Não deixe o produto exposto a umidade e a luz do sol. Produtos equipados com rodízios devem ser manipulados com máxima cautela e em pisos inteiramente regulares, sob pena de risco de queda dos equipamentos alocados/acomodados no móvel.

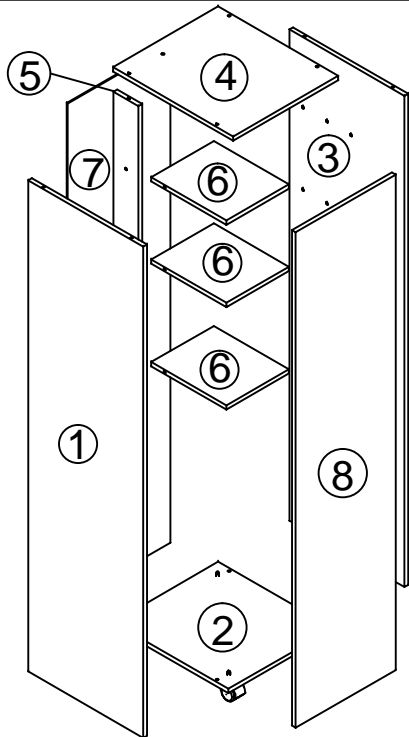
SAC (11) 4158-8700

RUA CORONEL JOSÉ NUNES DOS SANTOS, 640-CENTRO-VARGEM GRANDE
PAULISTA-SP-CEP: 06730-000

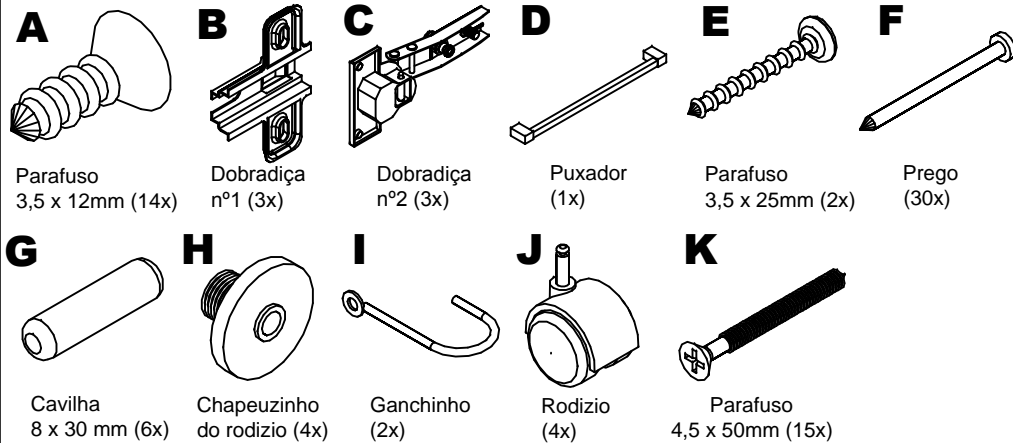
FÁBRICA /VENDAS: 55 (11) 4158-8700 - FAX 55 (11) 4158-1099 - SHOW ROOM: 55 (11)
4158-8700

<http://www.multivisao.com.br> - e-mail: sac@multivisao.com.br

SUPORTES
MULTIVISÃO[®]
MÓVEIS



COMPONENTES:

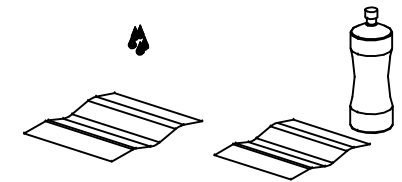


Atenção:

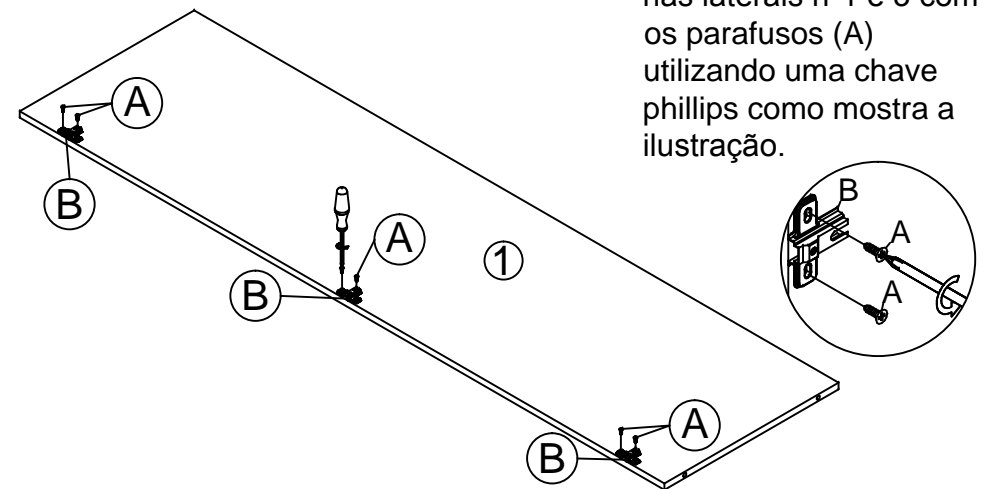
1. Leia atentamente toda instrução antes de iniciar a montagem
2. A montagem do produto deverá ser feita em uma superfície limpa e plana. Aconselhamos utilizar a própria embalagem para forrar o chão a fim de não danificar o produto.
3. Reservar área livre para montagem do produto.
4. Evitar batidas e o contato com objetos cortantes.

Peças	Matéria-prima	Quantidade	Medidas
1-Lateral esq.	MDP	1	15 X 460 X 1700
2-Base	MDP	1	15 X 420 X 460
3-Lateral dir.	MDP	1	15 X 460 X 1700
4-Tampo	MDP	1	15 X 420 X 480
5-Travessa	MDP	1	15 X 100X 890
6-Prateleira	MDP	3	15 X 250 X 300
7-Fundo	EUC	1	03 X 325 X 520
8-Porta	MDP	1	15 X 400 X 1715

Efetue a limpeza utilizando um pano úmido com água ou álcool.

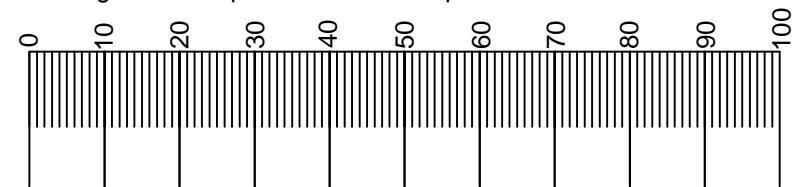


Pré - montagem



Fixe as dobradiças (B) nas laterais nº1 e 3 com os parafusos (A) utilizando uma chave phillips como mostra a ilustração.

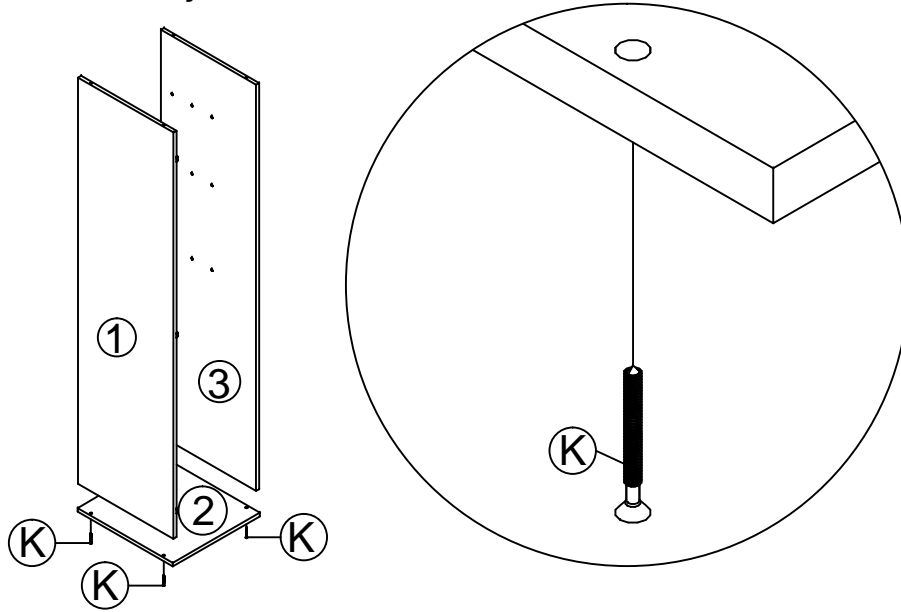
Utilizar a régua abaixo para medir os componentes



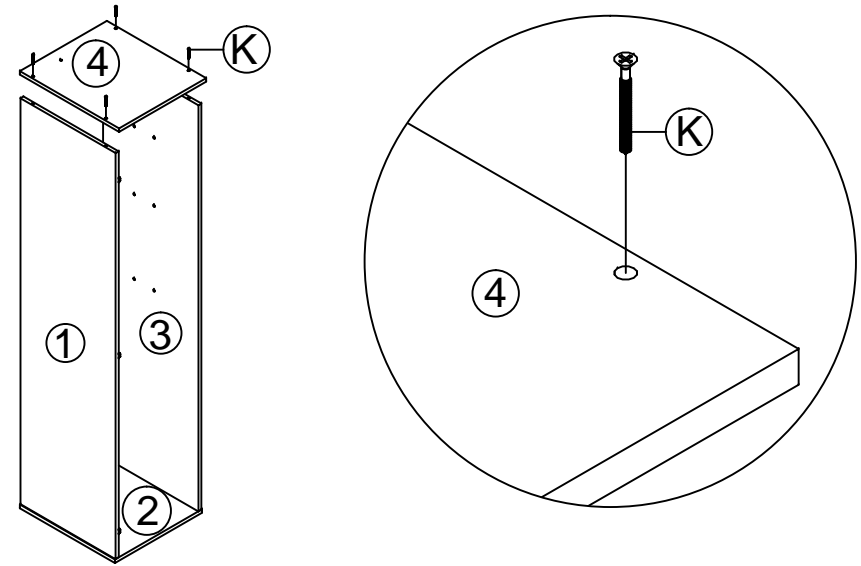
Medidas em mm

Montagem do movel - AS 627

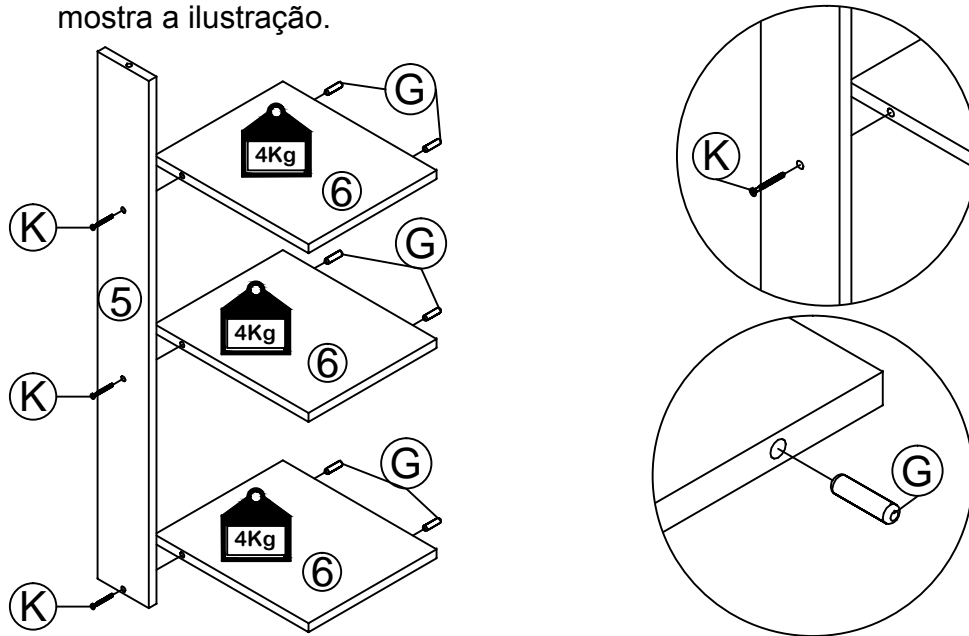
1º Fixe as laterais nº1 e 3 na base nº2 com os parafusos (K) como mostra a ilustração.



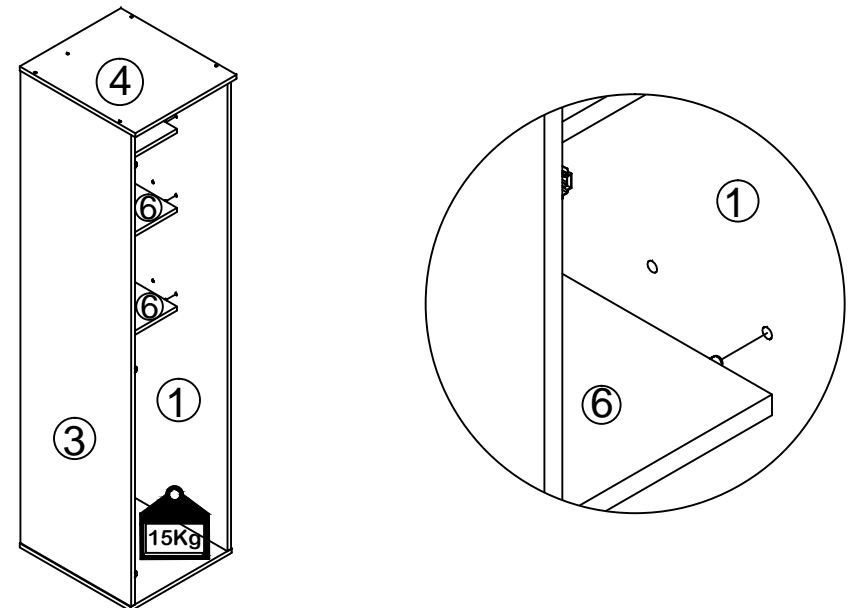
2º Fixe o tampo nº4 nas laterais nº1 e 3 com os parafusos (K) como mostra a ilustração.



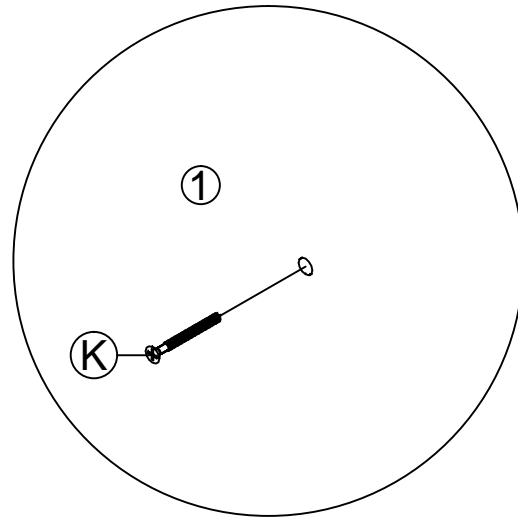
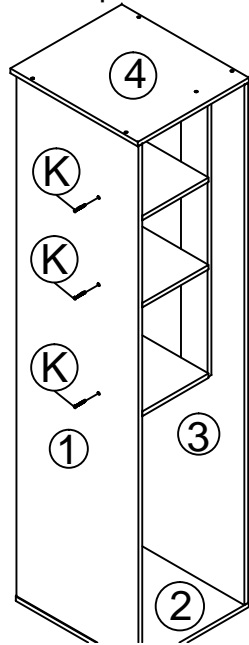
3º Fixe a travessa nº5 nas prateleiras nº6 com os parafusos (K) como mostra a ilustração.



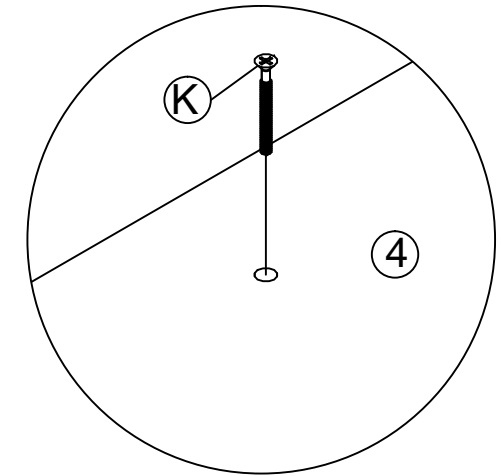
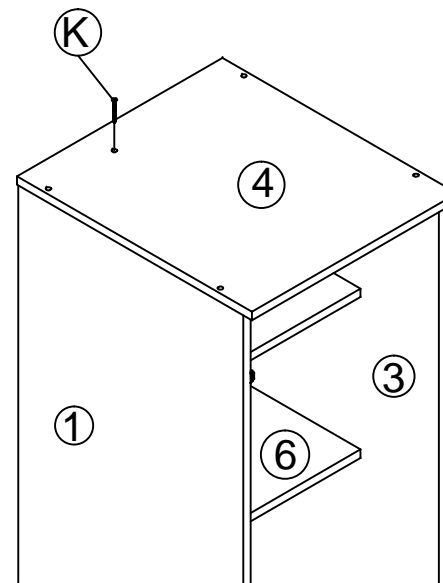
4º Fixe as prateleiras nº6 na lateral nº3 como mostra a ilustração.



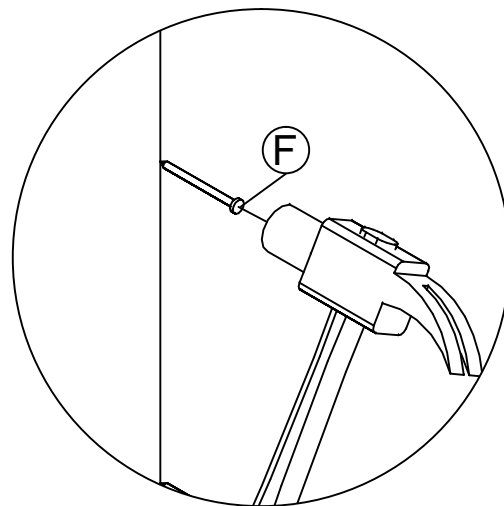
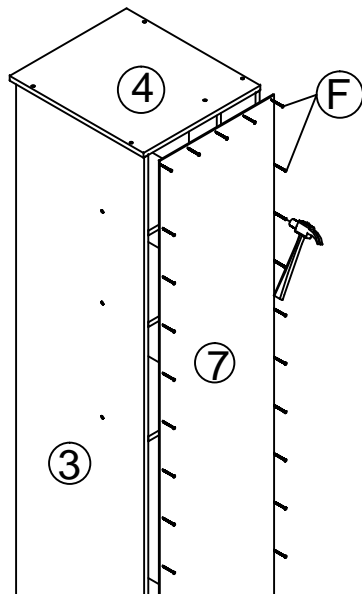
5º Insira os parafusos (K) nas laterais nº1 e 3 como mostra a ilustração.



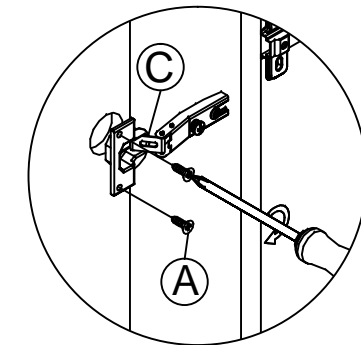
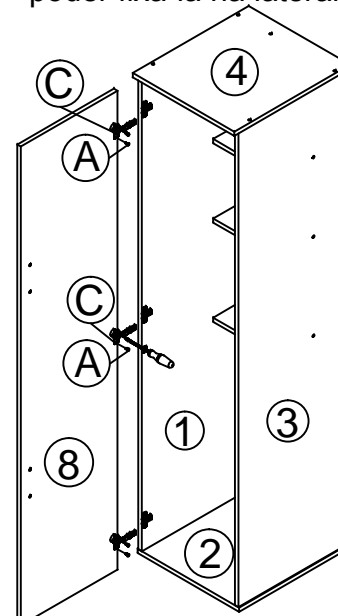
6º Insira o parafuso (K) no tampo nº4 para fixar a travessa nº5 como mostra a ilustração.



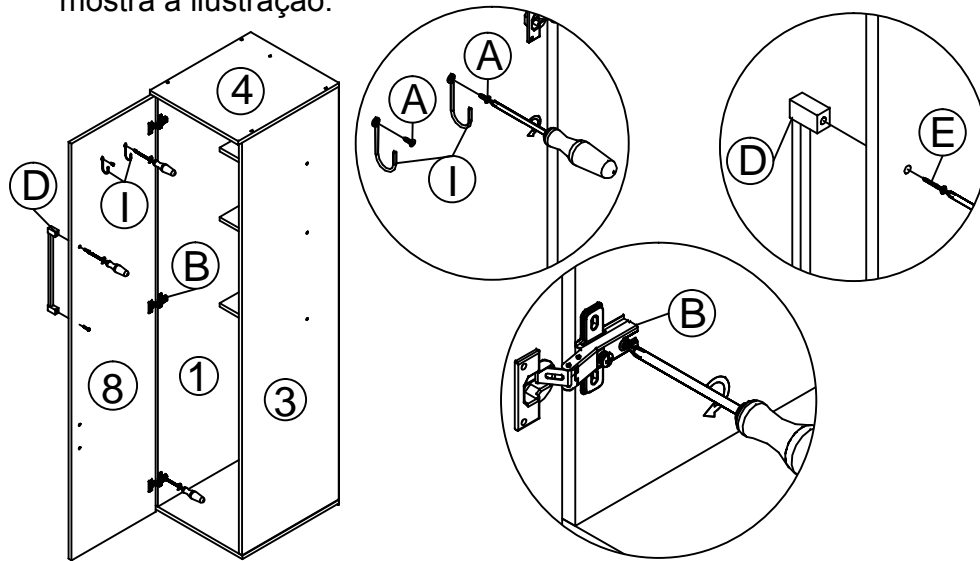
7º Utilize os pregos (F) para fixar o fundo nº7 na peça como mostra a ilustração.



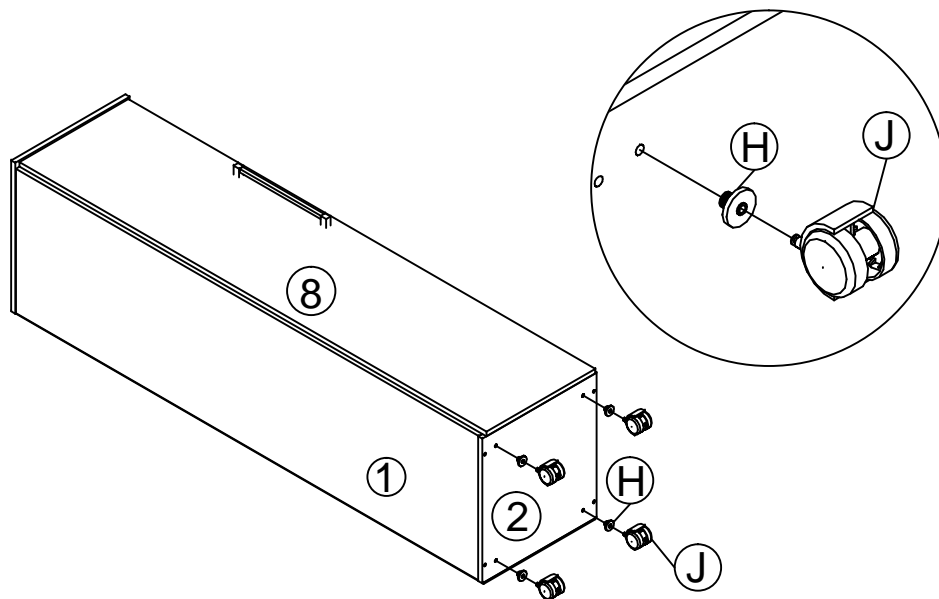
8º Fixe as dobradiças (C) na porta nº8 com os parafusos (A) para poder fixá-la na lateral nº1 como mostra a ilustração.



9º Fixe as os ganchos (I) com os parafusos (A) e o puxador (D) com os parafusos (E), em seguida faça o aperto da dobradiça (B) como mostra a ilustração.



10º Insira os componentes (H) e (J) na base do móvel, nº2, como mostra a ilustração.



Atenção: Para sua segurança é fundamental seguir o manual passo-a-passo. É de responsabilidade do consumidor a execução ou não de uma das etapas.

